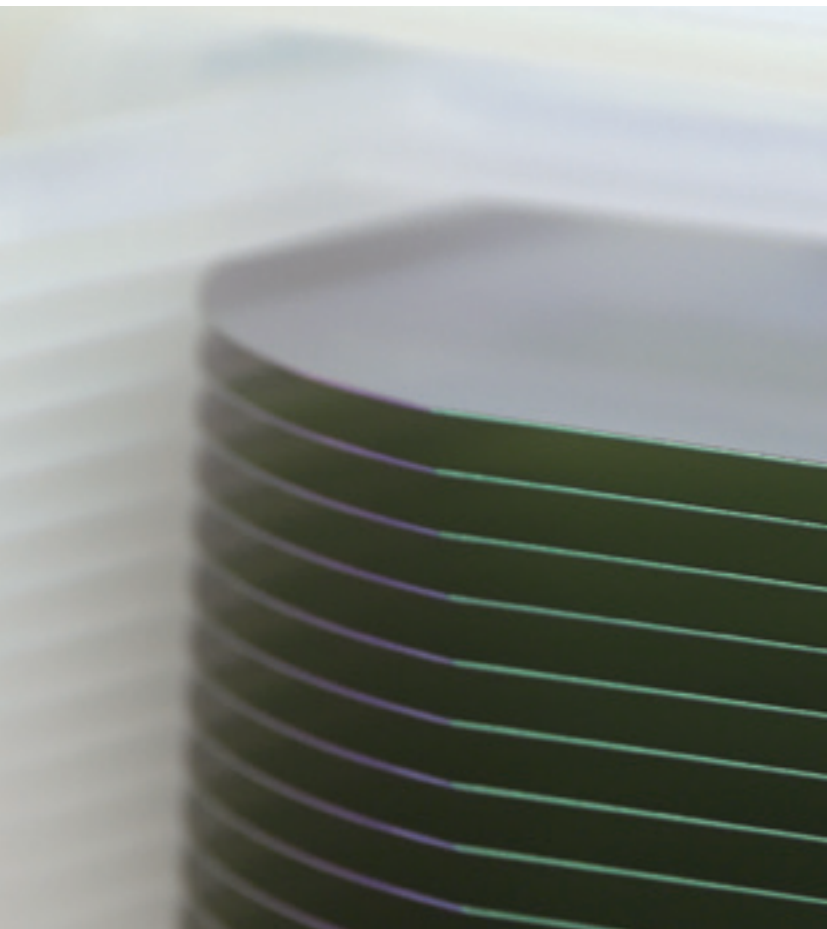




Gas and Vacuum Processes Components



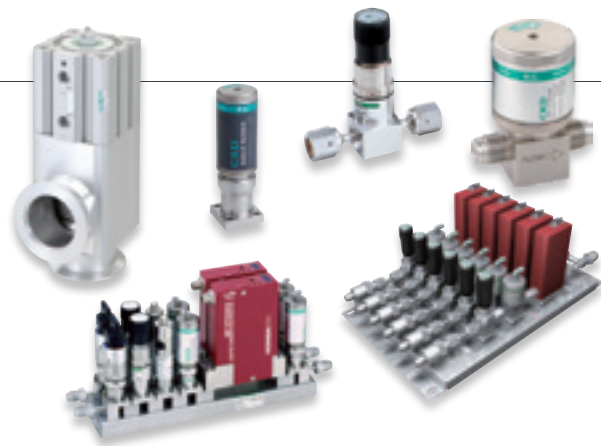
プロセス制御の未来を拓く。



Ultra Fine思想がコンセプト

設計から、評価、工法、製造までの
製品開発に欠かせない重要ファクターのすべてに
徹底したクリーン化を導入する

というCKD独自の思想を基本コンセプトに、
製品の万全な清浄度管理を行っています。



洗浄度管理



ね Control System

プロセスガス、真空などを使用する半導体・液晶製造プロセスに最適なドライファインシステム。



高潔浄度を確保する、部品・製品を含めた一貫品質管理体制。

社内生産体制

加工から組立、検査、包装までのあらゆる生産工程において、製品はもちろんのこと、部品レベルまでの完全一貫品質管理体制を構築。品質の重要ポイントである潔浄度については、薬液残渣、有機炭素量、特定油分などの不純物別の量的規定の社内基準を設けて、ゆるぎないクオリティを確立しています。

潔浄度管理



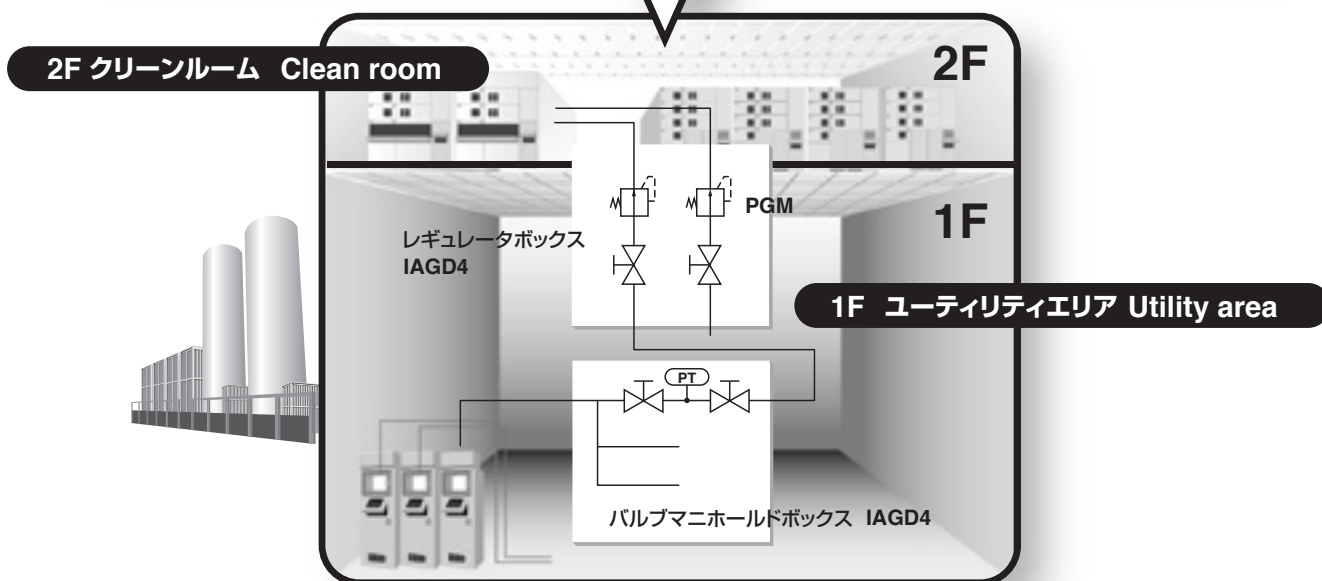
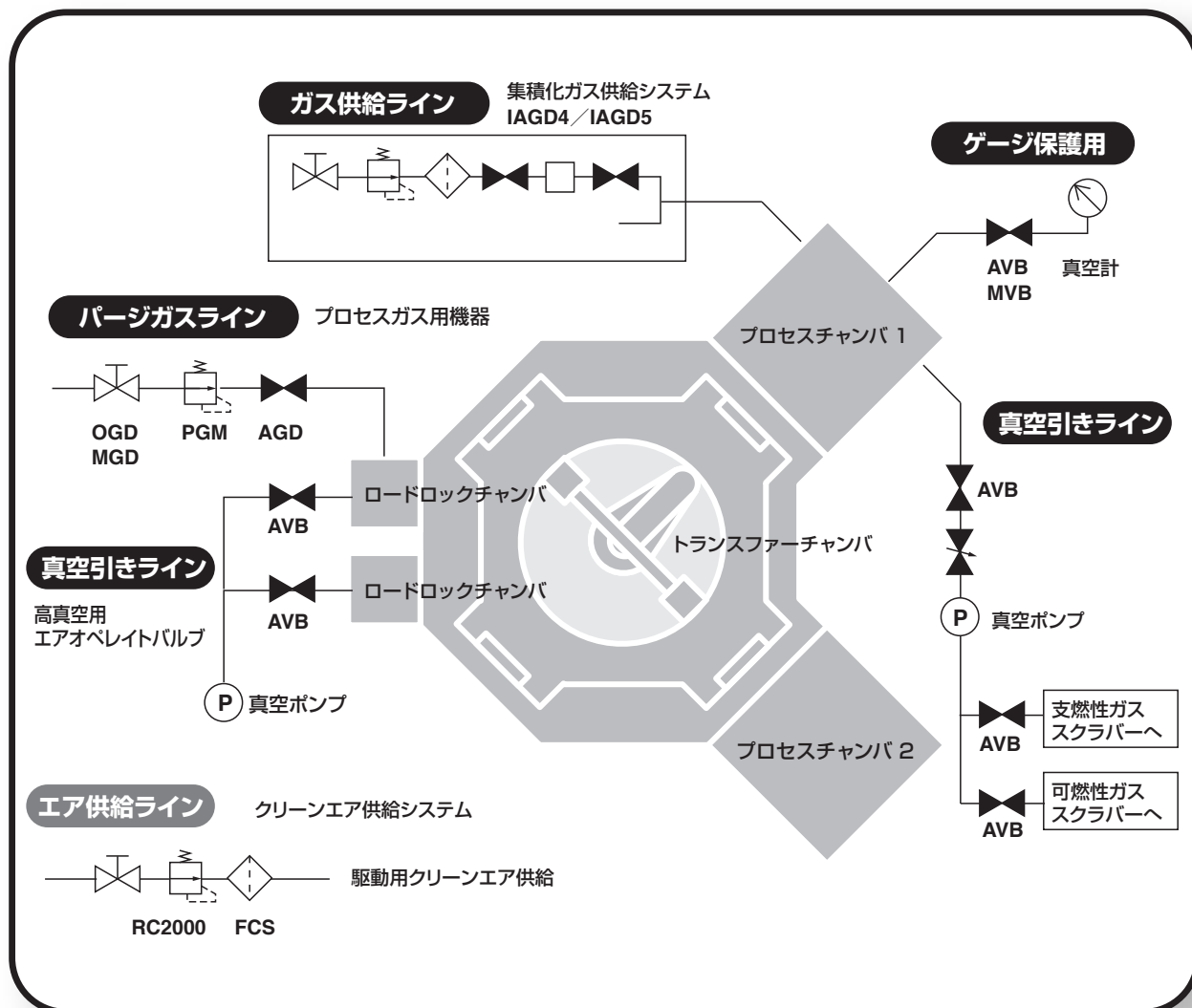
プロセスガス用バルブ

高真空用バルブの生産工程例



ドライファインシステムの使用例

●半導体製造ラインのドライ工程



INDEX

掲載ページ

機器選定ガイド	巻頭5
▲ 使用上の注意事項（共通）	巻頭9
輸出に際して	巻頭10
RoHS 対応について	巻頭11

プロセスガス用機器

LGDシリーズ	エアオペレートバルブ LGD1 $\frac{1}{2}$ ・LGD2 $\frac{1}{2}$	4
	マニュアルバルブ LGD $\frac{1}{2}$ O	8
AGD/OGD/MGD-R シリーズ	エアオペレートバルブ AGD0 $\frac{1}{2}$ R	14
	エアオペレートバルブ AGD1 $\frac{1}{2}$ R・AGD2 $\frac{1}{2}$ R	16
	エアオペレートバルブ バリエーション対応品・オプション品	18
	マニュアルバルブ OGD $\frac{1}{2}$ OR	32
	マニュアルバルブ MGD $\frac{1}{2}$ OR	34
	マニュアルバルブ バリエーション対応品	36
高耐久タイプ	エアオペレートバルブ AGD0 $\frac{1}{2}$ R-HD・AGD1 $\frac{1}{2}$ R-HD	44
	エアオペレートバルブ AGD1 $\frac{1}{2}$ R-HDF・AGD2 $\frac{1}{2}$ R-HDF	46
	エアオペレートバルブ AGD21R-A	48
その他プロセスガス用 バルブ	バキュームジェネレータ VG	52
	流量調整バルブ	54
	ピストン式チェックバルブ	54
レギュレータ	プロセスガス用レギュレータ PGM	56
集積化ガス供給システム	商品紹介	64
	IAGD5	68
	IAGD4	75
	IAGD対応高耐久バルブ MAGD	82
使用上の注意事項		84

高真空用機器

エアオペレートバルブ	AVB※※7	92
	AVB※※7受注生産品	104
	AVB※※3	106
	AVB※※3受注生産品	112
	AVB932大口径タイプ受注生産品	116
マニュアルバルブ	MVB※17	118
	MVB※0	120
	MVP※0	122
真空圧力制御バルブ	IABV	128
使用上の注意事項		135








関連機器

高真空用電磁弁	高真空用電磁弁 HVB	148
	遅延真空電磁弁 HVL	149
操作用電磁弁	3・4ポート弁、3ポート弁2個内蔵形 MN3E・MN4E	150
	3ポート弁 3QRA/B	151
	3・5ポート弁 MN4GA/B R	152
クリーンレギュレータ	クリーンレギュレータ RC2000	153
流量センサ	小形流量センサ ラビフロー® FSM3	154
補助機器	エアファイバ	155
	インライン形クリーンフィルタ FCS	157
気体発生装置	窒素ガス精製ユニット NS	158
	インライン酸素濃度計 PNA	159
	キャリアブルエアサプライユニット ASU-S	159







機種選定ガイド《プロセスガス用機器》


※高真空用機器選定ガイドは、巻頭7～8ページをご覧ください。


●プロセスガス用バルブ

機種形番	使用流体	接続方式	Cv値											記載ページ
			0	0.1	0.2	0.3	0.4	0.5	0.6	0.7	0.8	0.9	1.0	
LGD1¹/₂・LGD2¹/₂ ・メタルダイアフラム構造 	●不活性ガス ●プロセスガス	1/4" JXRオス継手相当 1/4" JXRメス継手相当 1/4" 二重くい込み継手	● 0.3											P.4
		1/2" JXRオス継手相当 1/2" JXRメス継手相当 3/8" 二重くい込み継手 1/2" 二重くい込み継手	● 0.7 ● 0.7 ● 0.65 ● 0.7											
AGD0¹/₂R ・メタルダイアフラム構造 ・□21のコンパクト形 		1/4" JXRオス継手 1/4" JXRメス継手	● 0.1											P.14
AGD1¹/₂R・AGD2¹/₂R ・メタルダイアフラム構造 ・スタンダードサイズ 		1/4" JXRオス継手 1/4" JXRメス継手 1/4" 二重くい込み継手	● 0.3											P.16
		3/8" JXRオス継手 3/8" JXRメス継手 3/8" 二重くい込み継手	● 0.65											
その他バリエーション対応品  ※その他継手についてはお問い合わせください。		詳細は掲載ページをご覧ください。	● 0.1 ● 0.3 ● 0.65											P.18
		AGD0¹/₂R-HD AGD1¹/₂R-HD ・高耐久 	1/4" JXRオス継手 1/4" JXRメス継手	● 0.1										
1/4" JXRオス継手 1/4" JXRメス継手 1/4" 二重くい込み継手			● 0.3											
AGD1¹/₂R-HDF AGD2¹/₂R-HDF ・高温 ・高耐久 	1/4" JXRオス継手 1/4" JXRメス継手 1/4" 二重くい込み継手	● 0.3											P.46	
	3/8" JXRオス継手 3/8" JXRメス継手 3/8" 二重くい込み継手	● 0.65												
AGD21R-A ・高温 ・高耐久 	3/8" JXRオス継手 3/8" JXRメス継手 3/8" 二重くい込み継手	● 0.4**											P.48	

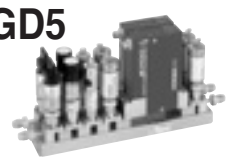
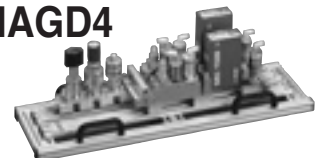
※200℃、負圧下

機種形番	使用流体	接続方式	Cv値											記載ページ	
			0	0.1	0.2	0.3	0.4	0.5	0.6	0.7	0.8	0.9	1.0		
マニュアルバルブ LGD₂0 ・メタルダイアフラム構造 ・ハンドル開閉 (180°回転)  OGD₂0R ・メタルダイアフラム構造 ・ハンドル開閉 (90°スナップアクション)  MGD₂0R ・メタルダイアフラム構造 ・ハンドル開閉 (270°回転)  その他バリエーション対応品 	●不活性ガス ●プロセスガス	1/4" JXRオス継手相当 1/4" JXRメス継手相当 1/4" 二重くい込み継手	0.3												P.8
		1/2" JXRオス継手相当 1/2" JXRメス継手相当 3/8" 二重くい込み継手 1/2" 二重くい込み継手	0.7												
		1/4" JXRオス継手 1/4" JXRメス継手 1/4" 二重くい込み継手	0.3												P.32
		3/8" JXRオス継手 3/8" JXRメス継手 3/8" 二重くい込み継手	0.65												
その他バリエーション対応品 	●不活性ガス ●プロセスガス	1/4" JXRオス継手 1/4" JXRメス継手 1/4" 二重くい込み継手	0.3											P.34	
		3/8" JXRオス継手 3/8" JXRメス継手 3/8" 二重くい込み継手	0.65												
その他バリエーション対応品 	●不活性ガス ●プロセスガス	詳細は掲載ページをご覧ください。	0.3											P.36	
		0.65													

機種形番	使用流体	接続方式	供給流体圧力 (MPa)	到達真空度 (kPa(abs))	記載ページ
その他プロセスガス用バルブ VG ・プロセスガス排気用 バキュームジェネレータ  ・流量調整バルブ ・ピストン式チェックバルブ	●不活性ガス ●プロセスガス	IN1/4" JXRオス継手 VAC.1/4" JXRメス継手 VENT3/8" JXRオス継手	0.4~0.6	13.3以下	P.52

機種形番	使用流体	接続方式	最高使用圧力 (MPa)	設定圧力範囲 (MPa)	記載ページ
レギュレータ PGM 	●不活性ガス ●プロセスガス	1/4" JXRオス継手 1/4" JXRメス継手 1/4" JXRオス→メス継手 1/4" JXRメス→オス継手 各種集積インターフェース対応	1.0	※ -0.07~0.21MPa(圧力レンジ30V) 0~0.21MPa(圧力レンジ30) 0~0.35MPa(圧力レンジ50) 0~0.42MPa(圧力レンジ60) 0~0.7MPa(圧力レンジ100) ※()内の圧力レンジはpsiです。	P.56


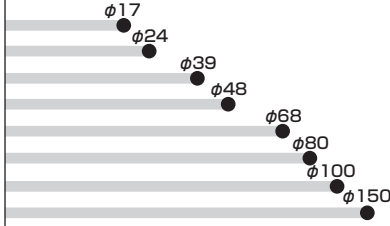

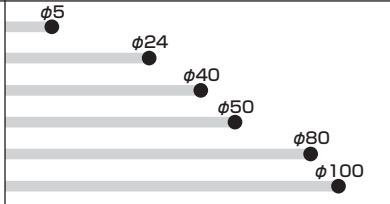

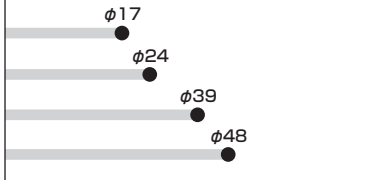

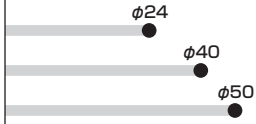


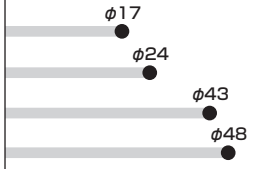
●集積化ガス供給システム

機種形番	シール接続方式	サイズ	Cv値											記載ページ	
			0	0.1	0.2	0.3	0.4	0.5	0.6	0.7	0.8	0.9	1.0		
集積化ガス供給システム IAGD5 	●Wシール	1.125"	0.1												P.68
			0.26												
IAGD4 	●Wシール	1.5"	0.1												P.75
			0.26												

機種選定ガイド 《高真空用機器》

※プロセスガス用機器選定ガイドは、巻頭5～6ページをご覧ください。

●高真空用バルブ

	機種形番	使用流体	接続サイズ	オリフィス:φmm	電圧	記載ページ
				0 5 10 20 30 40 50 60 70 80 100 150		
エアオペレートバルブ	AVB※※7 ・成形ベローズ方式 ・アルミボディタイプ 	●真空 ●不活性ガス	真空用クランプ継手 NW16 真空用クランプ継手 NW25 真空用クランプ継手 NW40 真空用クランプ継手 NW50 真空用クランプ継手 NW63 真空用クランプ継手 NW80 真空用クランプ継手 NW100 真空用クランプ継手 NW160		—	P.92
	AVB※※3 ・成形ベローズ方式 ・ステンレスボディタイプ 	●真空 ●不活性ガス	1/4"チューブ 真空用クランプ継手 NW25 真空用クランプ継手 NW40 真空用クランプ継手 NW50 真空用クランプ継手 NW80 真空用クランプ継手 NW100		—	P.106
マニュアルバルブ	MVB※17 ・成形ベローズ方式 ・アルミボディタイプ 	●真空 ●不活性ガス	真空用クランプ継手 NW16 真空用クランプ継手 NW25 真空用クランプ継手 NW40 真空用クランプ継手 NW50		—	P.118
	MVB※0 ・成形ベローズ方式 ・ステンレスボディタイプ 	●真空 ●不活性ガス			—	P.120
	MVP※0 ・ダブルリング軸シール方式 ・ステンレスボディタイプ 					P.122
真空圧力制御バルブ	IAVB ・真空圧力制御システム ・成形ベローズ方式 ・アルミボディタイプ 	●真空 ●不活性ガス	真空用クランプ継手 NW16 真空用クランプ継手 NW25 真空用クランプ継手 NW40 真空用クランプ継手 NW50		—	P.128



本製品を安全にご使用いただくために

ご使用になる前に必ずお読みください

当社製品を使用した装置を設計製作される場合には、装置の機械機構と空気圧制御回路または水制御回路とこれらをコントロールする電気制御によって運転されるシステムの安全性が確保できる事をチェックして安全な装置を製作する義務があります。

当社製品を安全にご使用いただくためには、製品の選定及び使用と取扱い、ならびに適切な保安全管理が重要です。装置の安全性確保のために、警告、注意事項を必ず守ってください。

なお、装置における安全性が確保できることをチェックして安全な装置を製作されるようお願い申し上げます。

警告

1 本製品は、一般産業機械用装置・部品として設計、製造されたものです。

よって、取扱いは十分な知識と経験を持った人が行ってください。

2 製品の仕様範囲内でのご使用を必ずお守りください。

製品固有の仕様外での使用は出来ません。また、製品の改造や追加加工は絶対に行わないでください。

なお、本製品は一般産業機械用装置・部品での使用を適用範囲としておりますので、屋外での使用（屋外仕様品は除きます）、および次に示すような条件や環境で使用するには適用外とさせていただきます。

（ただし、ご採用に際し当社にご相談いただき、当社製品の仕様をご了解いただいた場合は適用となりますが、万一故障があっても危険を回避する安全対策を講じてください。）

①原子力・鉄道・航空・船舶・車両・医療機械、飲料・食品などに直接接触れる機器や用途、娯楽機器・緊急遮断回路・プレス機械・ブレーキ回路・安全対策用など、安全性が要求される用途への使用。

②人や財産に大きな影響が予想され、特に安全が要求される用途への使用。

3 装置設計・管理等に関わる安全性については、団体規格、法規等を必ずお守りください。

ISO4414、JIS B 8370（空気圧-システム及びその機器の一般規則及び安全要求事項）

JFPS2008（空気圧シリンダの選定及び使用の指針）

高圧ガス保安法、労働安全衛生法およびその他の安全規則、団体規格、法規など。

4 安全を確認するまでは、本製品の取り扱いおよび配管・機器の取り外しを絶対に行わないでください。

①機械・装置の点検や整備は、本製品に関わる全てのシステムにおいて安全であることを確認してから行ってください。

②運転停止時も、高温部や充電部が存在する可能性がありますので、注意して行ってください。

③機器の点検や整備については、エネルギー源である供給空気や供給水、該当する設備の電源を遮断し、システム内の圧縮空気は排気し、水漏れ・漏電に注意して行ってください。

④空気圧機器を使用した機械・装置を起動または再起動する場合、飛び出し防止処置等システムの安全が確保されているか確認し、注意して行ってください。

5 事故防止のために必ず、次頁以降の警告及び注意事項をお守りください。

■ここに示した注意事項では、安全注意事項のランクを「危険」「警告」「注意」として区別してあります。

危険 (DANGER) 取扱いを誤った場合に、死亡または重傷を負う危険な状態が生じることが想定され、かつ危険発生時の緊急性（切迫の度合い）が高い限定的な場合。

警告 (WARNING) 取扱いを誤った場合に、死亡または重傷を負う危険な状態が生じることが想定される場合。

注意 (CAUTION) 取扱いを誤った場合に、軽傷を負うかまたは物的損害のみが発生する危険な状態が生じることが想定される場合。

なお「注意」に記載した事項でも、状況によっては重大な結果に結び付く可能性があります。いずれも重要な内容を記載していますので必ず守ってください。

保証について

1 保証期間

本製品の保証期間は、貴社のご指定場所への納入後1.5年間といたします。

2 保証範囲

上記保証期間中に明らかに当社の責任と認められる故障を生じた場合、本製品の代替品または必要な交換部品の無償提供、または当社工場での修理を無償で行わせていただきます。

ただし、次の項目に該当する場合は、この保証の対象範囲から除外させていただきます。

①カタログ、仕様書、取扱説明書に記載されている以外の条件・環境での取扱いならびにご使用の場合

②耐久性（回数、距離、時間など）を超える場合、および消耗品に関する事由による場合

③故障の原因が本製品以外の事由による場合

④製品本来の使い方以外のご使用による場合

⑤当社が関わっていない改造または修理が原因の場合

⑥納入当時に実用化されていた技術では予見できない事由に起因する場合

⑦天災、災害など当社の責でない原因による場合

なお、ここでいう保証は、納入品単体に関するものであり、納入品の不具合により誘発される損害については除外させていただきます。

注) 耐久性および消耗品については最寄りの当社営業所にお問合わせください。

3 適合性の確認

お客様が使用されるシステム、機械、装置への当社製品の適合性は、お客様自身の責任でご確認ください。

輸出に際して

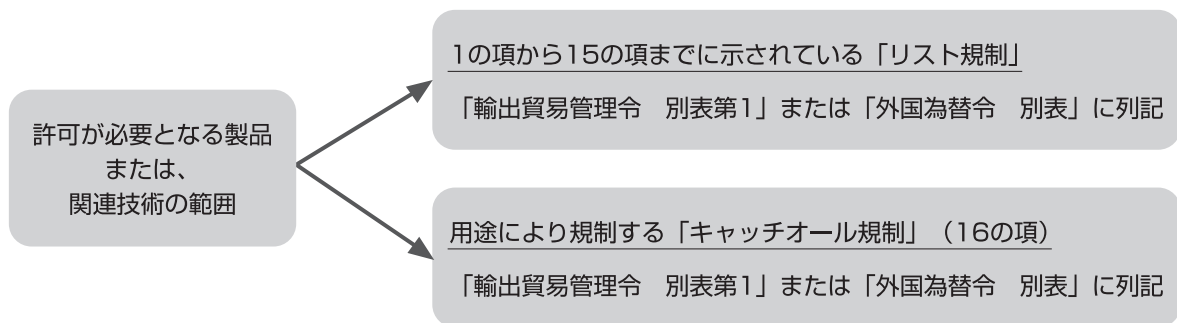
安全保障輸出管理について

本カタログに記載の製品または関連技術の輸出、提供に際して、事前に許可が必要な場合があります。国際的な平和・安全の維持を確保する目的で、製品または関連技術の輸出先または提供先により、事前に外国為替及び外国貿易法による許可を得ておくことが必要となる場合があります。

許可が必要となる製品または関連技術の範囲は「輸出貿易管理令 別表第1」または「外国為替令 別表」に列記されています。

この「輸出貿易管理令 別表第1」または「外国為替令 別表」は、下記の2種類から構成されています。

- ・項目ごとに1の項から15の項までにそれぞれ示されている「リスト規制」
- ・項目ごとの仕様を定めず用途により規制する「キャッチオール規制」（16の項）



許可の申請手続は、

製品または関連技術と輸出先または提供先の組み合わせ内容により、経済産業省安全保障貿易審査課または各地の経済産業局で受付けています。

本カタログに掲載の製品または関連技術について

本カタログに記載の製品または関連技術は、外国為替及び外国貿易法のキャッチオール規制の対象となります。

よって、本カタログに記載の製品または関連技術を輸出または提供される場合は、兵器・武器関連用途に使用されるおそれのないよう、十分にご留意ください。

お問合せ先

本カタログに記載の製品または関連技術の安全保障輸出管理についてのお問い合わせは、最寄りの営業所へお願いいたします。

CKD の RoHS 指令への対応について

2006年7月1日よりRoHS指令への対応を実施しております。(対象機種は別途ご相談ください。)
RoHS指令：EU発動の電気電子機器に含まれる特定有害物質の使用制限。

プロセスガス機器

CONTENTS

LGDシリーズ	3
AGD・OGD・MGD-Rシリーズ	11
高耐久タイプAGDシリーズ	43
その他プロセスガス用バルブ	51
レギュレータ PGMシリーズ	55
集積化ガス供給システム IAGDシリーズ	63

LG Dシリーズ	MG D / OG D / MG DRシリーズ	高耐久タイプ	その他プロセス ガス用バルブ	レギュレータ	集積化ガス 供給システム	使用上の 注意事項	エアオペレイト バルブ	マニュアル バルブ	真空圧力制御 バルブ	使用上の 注意事項	関連機器
プロセスガス用機器											
高真空用機器											

LGD

プロセスガス用バルブ

概要

メタルダイアフラムを採用したプロセスガス用バルブの新バリエーションです。
鍛造ボディを採用した汎用タイプとしてリリース致しました。

特長

口径：1/4"~1/2"
継手：二重くい込み継手
JXR相当品



CONTENTS

- エアオペレートバルブ LGD1 $\frac{1}{2}$ ・LGD2 $\frac{1}{2}$ 4
- マニュアルバルブ LGD $\frac{1}{2}$ O 8

プロセスガス用エアオペレートバルブ

LGD1¹/₂ Series

LGD2¹/₂ Series

●メタルダイアフラム

RoHS



仕様

項目	LGD1※	LGD2※
使用流体	不活性ガス・プロセスガス	
使用圧力 Pa(abs)-MPa(G)	1.3×10 ⁻⁶ ~0.99	
流体温度 °C	5~80	
周囲温度 °C	5~80	
弁座漏れ Pa・m ³ /sec.He	1.0×10 ⁻¹⁰ 以下	
外部漏れ Pa・m ³ /sec.He	1.0×10 ⁻¹⁰ 以下	
Cv値 (23°C 加圧下)	0.3	3/8" : 0.65
		1/2" : 0.7
接続方式 注2	1/4" JXRオス継手相当	1/2" JXRオス継手相当 (3/8"互換)
	1/4" JXRメス継手相当	1/2" JXRメス継手相当 (3/8"互換)
	1/4" 二重くい込み継手	3/8" 二重くい込み継手 1/2" 二重くい込み継手
作動方式	NC形 (ノーマルクローズ) NO形 (ノーマルオープン)	
操作圧力 MPa	NC : 0.4~0.6 NO : 0.4~0.5	
操作ポート	M5	
質量 注1 kg	0.23	0.57

注1：質量はJXRオス継手相当の時の値です。

注2：JXR継手はVCR継手と接続可能です。

形番表示方法

LGD1 ① - 4RM

① 作動方式
② 接続方式

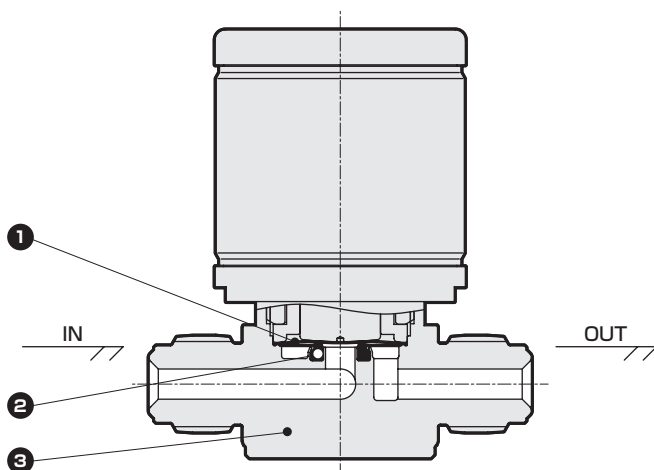
記号	内容
① 作動方式	
1	NC形(ノーマルクローズ)
2	NO形(ノーマルオープン)
② 接続方式	
4RM	1/4"オス継手(JXR相当)
4R	1/4"メス継手(JXR相当)
4S	1/4"二重くい込み継手

LGD2 ① - 8RM

① 作動方式
② 接続方式

記号	内容
① 作動方式	
1	NC形(ノーマルクローズ)
2	NO形(ノーマルオープン)
② 接続方式	
8RM	1/2"オス継手(JXR相当)
8R	1/2"メス継手(JXR相当)
6S	3/8"二重くい込み継手
8S	1/2"二重くい込み継手

内部構造および部品リスト



接ガス部材質

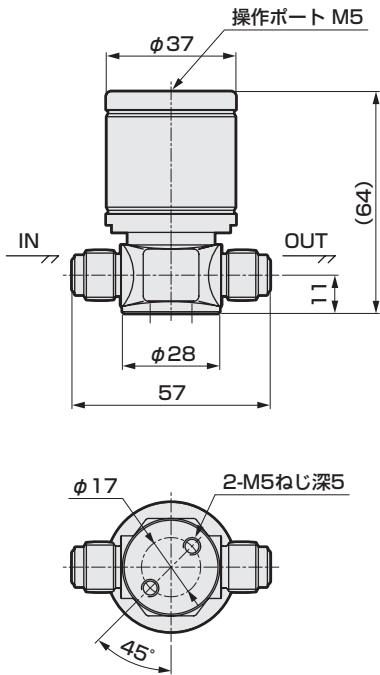
品番	部品名	材質
1	ダイアフラム	Ni-Co合金
2	弁シート	PCTFE
3	ボディ	SUS316L

CKD

外形寸法図

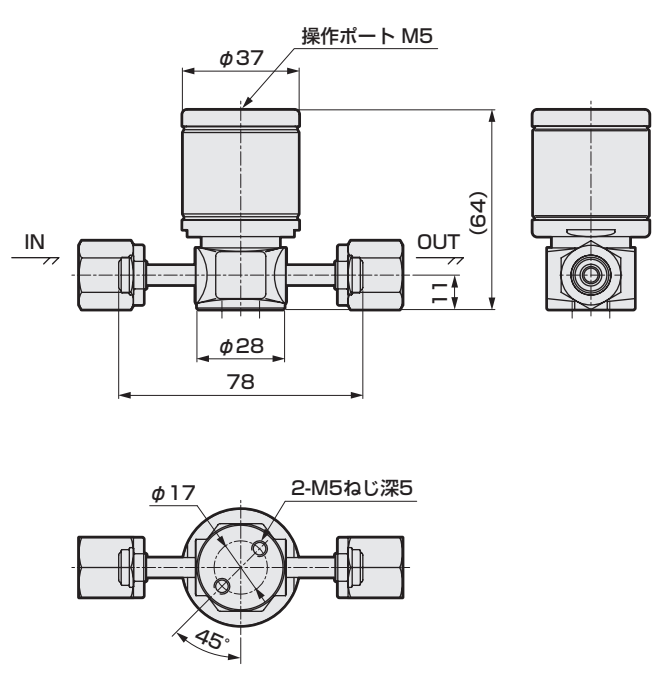
LGD1※-4RM

●JXRオス継手相当



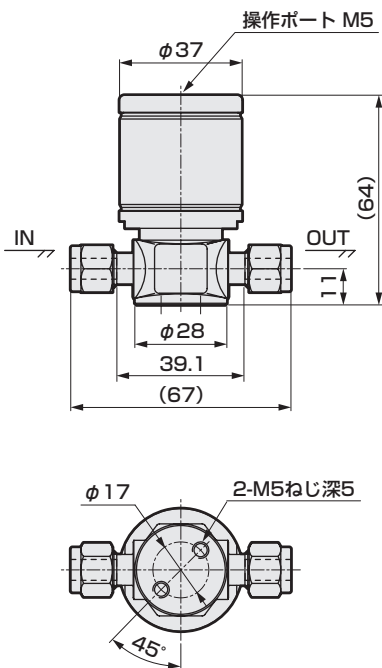
LGD1※-4R

●JXRメス継手相当



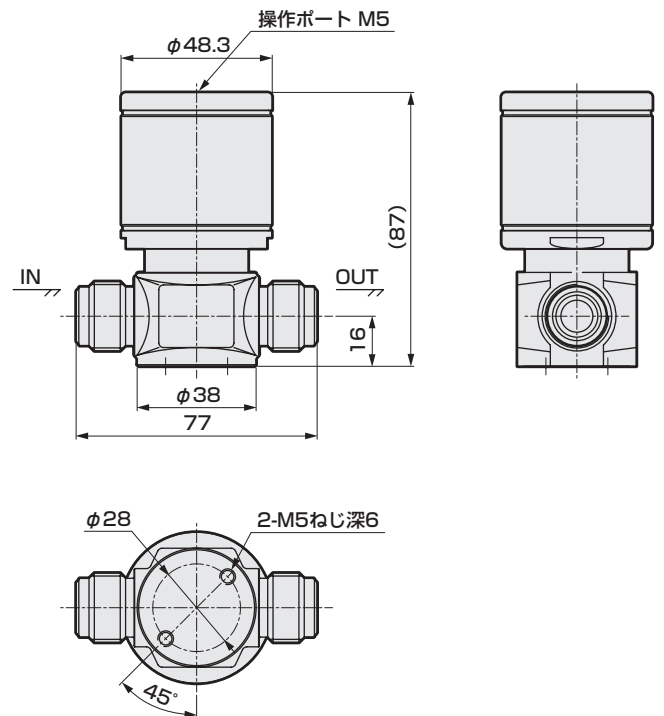
LGD1※-4S

●二重くい込み継手



LGD2※-8RM

●JXRオス継手相当



LGDシリーズ

AGD/OGD/
MGDRシリーズ

高耐久タイプ

プロセスガス用機器
その他プロセス
ガス用バルブ

レギュレータ

集積化ガス
供給システム

使用上の
注意事項

エラオペレイト
バルブ

マニアル
バルブ

高真空用機器
真空圧力制御
バルブ

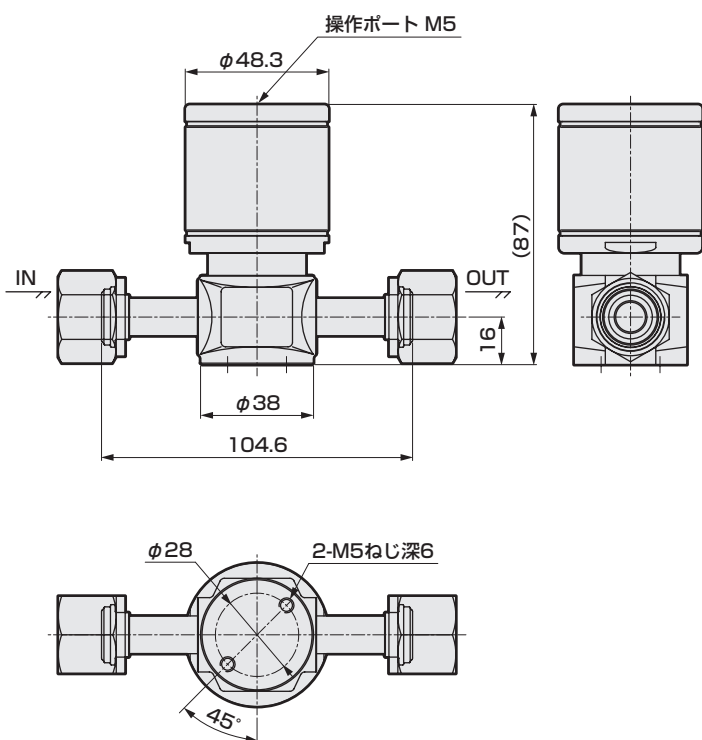
使用上の
注意事項

関連機器

外形寸法図

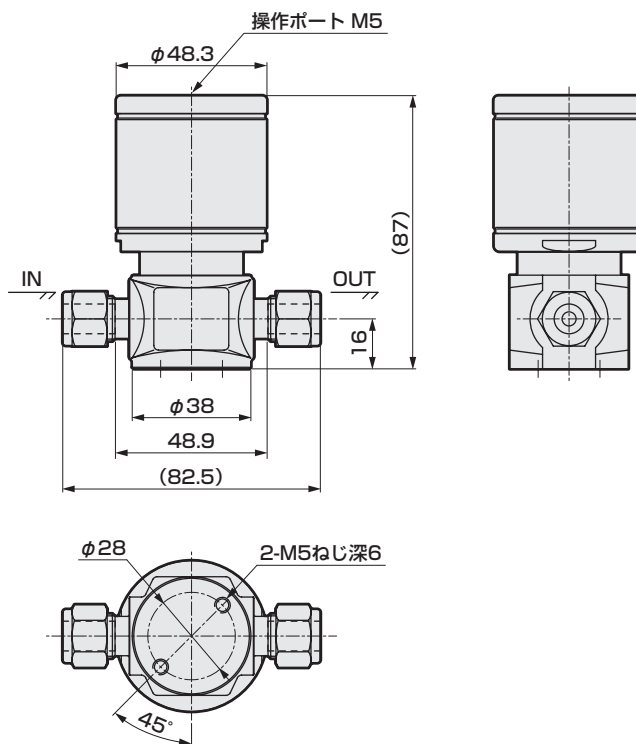
LGD2※-8R

●JXRメス継手相当



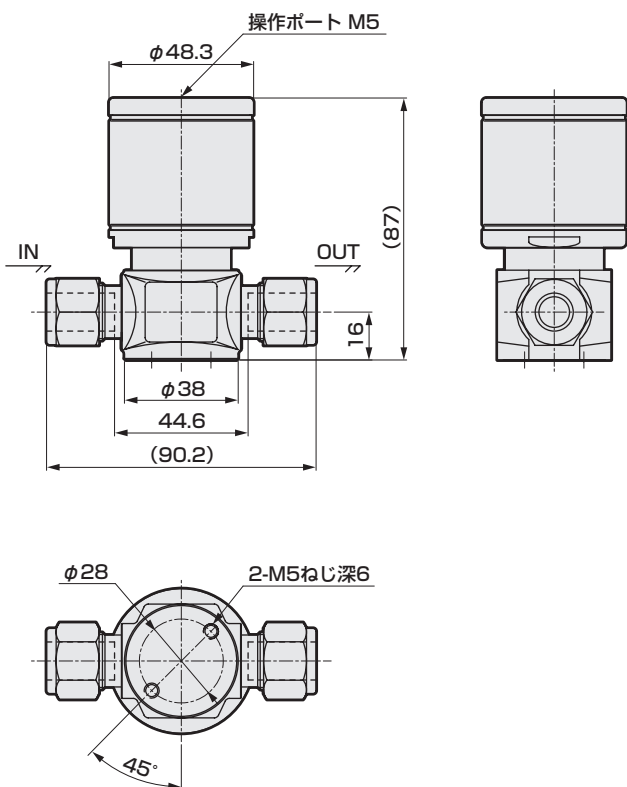
LGD2※-6S

●二重くい込み継手



LGD2※-8S

●二重くい込み継手



LGDシリーズ
MGDD/OGD/
MGDRシリーズ
高耐久タイプ
その他プロセス
ガス用バルブ
プロセスガス用機器
レギュレータ
集積化ガス
供給システム
使用上の
注意事項
エアオペレイト
バルブ
マニュアル
バルブ
真空圧力制御
バルブ
使用上の
注意事項
関連機器

LEDシリーズ

AGD/OGD/
MGDRシリーズ

高耐久タイプ

その他プロセス
ガス用バルブ

レギュレータ

集積化ガス
供給システム

使用上の
注意事項

エアオペレイ
トバルブ

ミニアル
バルブ

真空圧力制御
バルブ

使用上の
注意事項

関連機器

プロセスガス用機器

高真空用機器

プロセスガス用マニュアルバルブ

LG D¹₂₀ Series

- メタルダイアフラム
- 180° 回転方式



仕様

項目	LG D10	LG D20
使用流体	不活性ガス・プロセスガス	
使用圧力 Pa(abs)-MPa(G)	1.3×10 ⁻⁶ ~0.99	
流体温度 ℃	5~80	
周囲温度 ℃	5~60	
弁座漏れ Pa・m ³ /sec.He	1.0×10 ⁻¹⁰ 以下	
外部漏れ Pa・m ³ /sec.He	1.0×10 ⁻¹⁰ 以下	
Cv値 (23℃、加圧下)	0.3	0.7
接続方式 注2	1/4" JXRオス継手相当 1/4" JXRメス継手相当 1/4" 二重くい込み継手	1/2" JXRオス継手相当 (3/8"互換) 1/2" JXRメス継手相当 (3/8"互換) 3/8" 二重くい込み継手 1/2" 二重くい込み継手
質量 注1 kg	0.26	0.57

注1：質量はJXRオス継手相当の時の値です。
注2：JXR継手はVCR継手と接続可能です。

形番表示方法

LG D10 - 4RM

① 接続方式

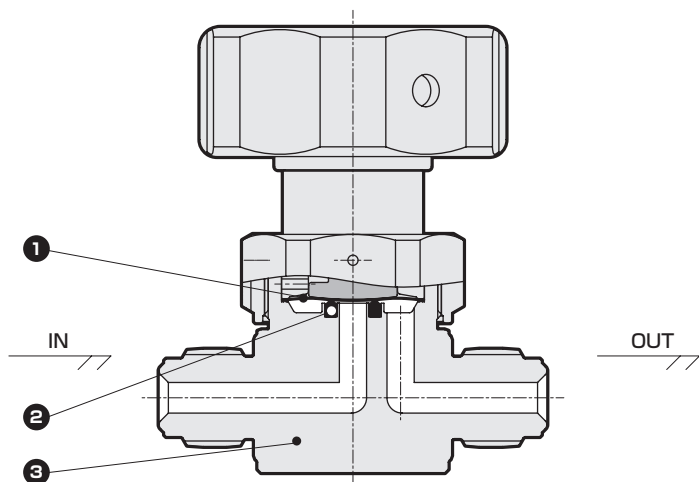
記号	内容
① 接続方式	
4RM	1/4"オス継手(JXR相当)
4R	1/4"メス継手(JXR相当)
4S	1/4"二重くい込み継手

LG D20 - 8RM

① 接続方式

記号	内容
① 接続方式	
8RM	1/2"オス継手(JXR相当)
8R	1/2"メス継手(JXR相当)
6S	3/8"二重くい込み継手
8S	1/2"二重くい込み継手

内部構造および部品リスト



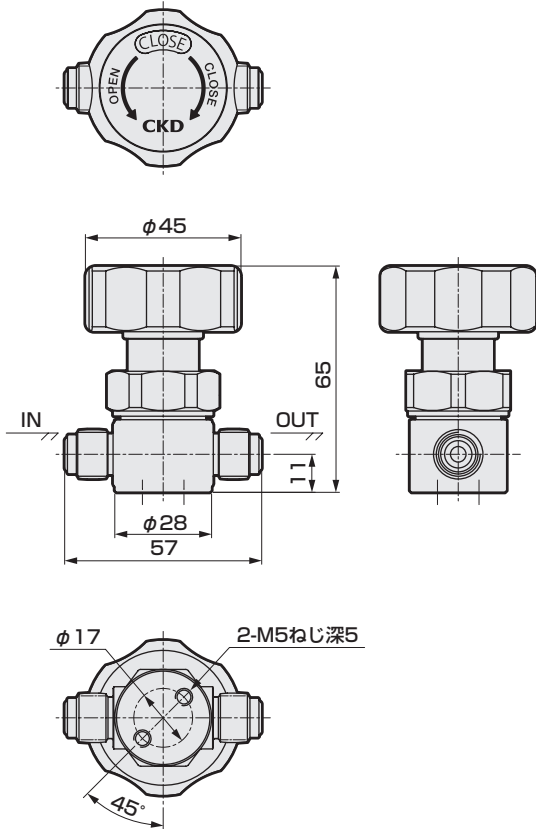
接ガス部材質

品番	部品名	材質
1	ダイアフラム	Ni-Co合金
2	弁シート	PCTFE
3	ボディ	SUS316L

外形寸法図

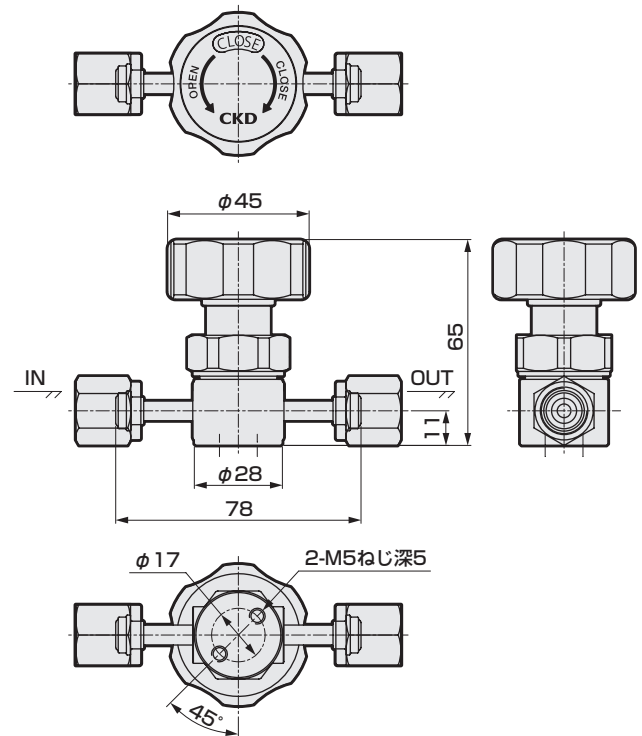
LGD10-4RM

●JXRオス継手相当



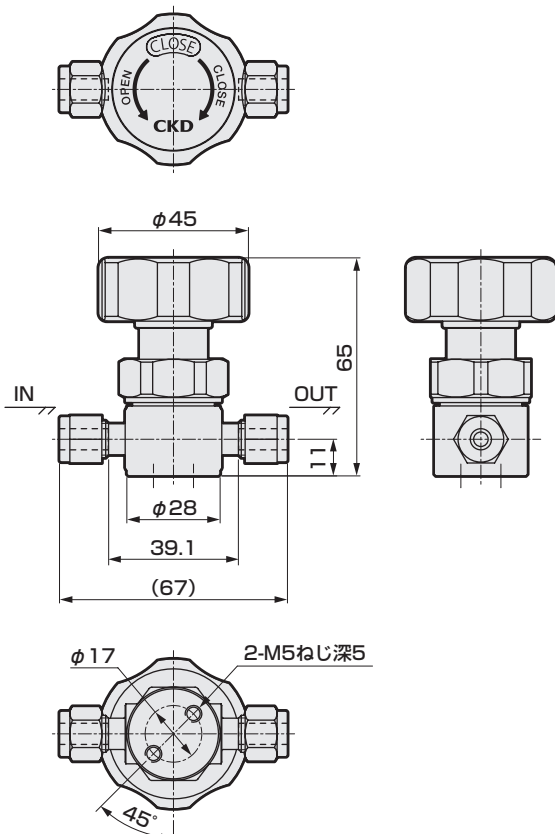
LGD10-4R

●JXRメス継手相当



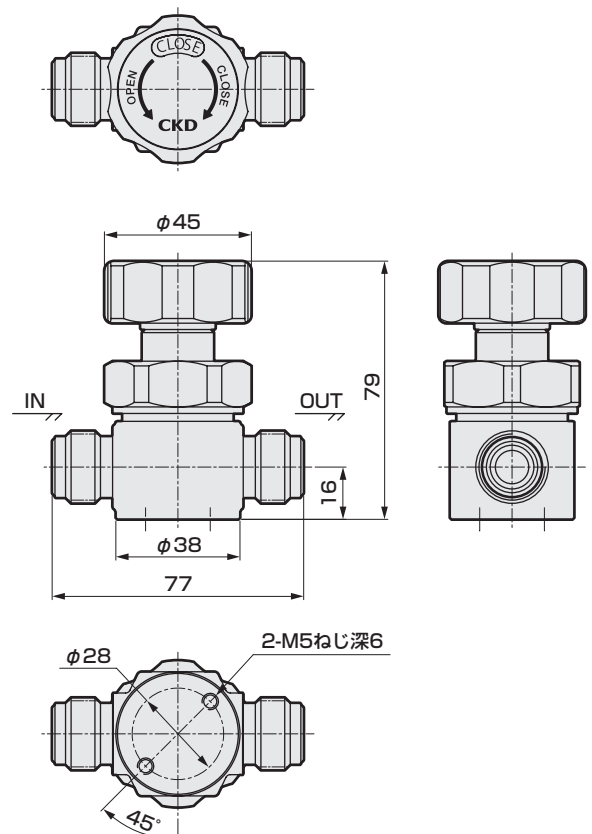
LGD10-4S

●二重くい込み継手



LGD20-8RM

●JXRオス継手相当



LGDシリーズ

MGD/OGD/
MGRシリーズ

高耐久タイプ

その他プロセス
ガス用バルブ

レギュレータ

集積化ガス
供給システム

使用上の
注意事項

エアオペレイト
バルブ

マニュアル
バルブ

真空圧力制御
バルブ

使用上の
注意事項

関連機器

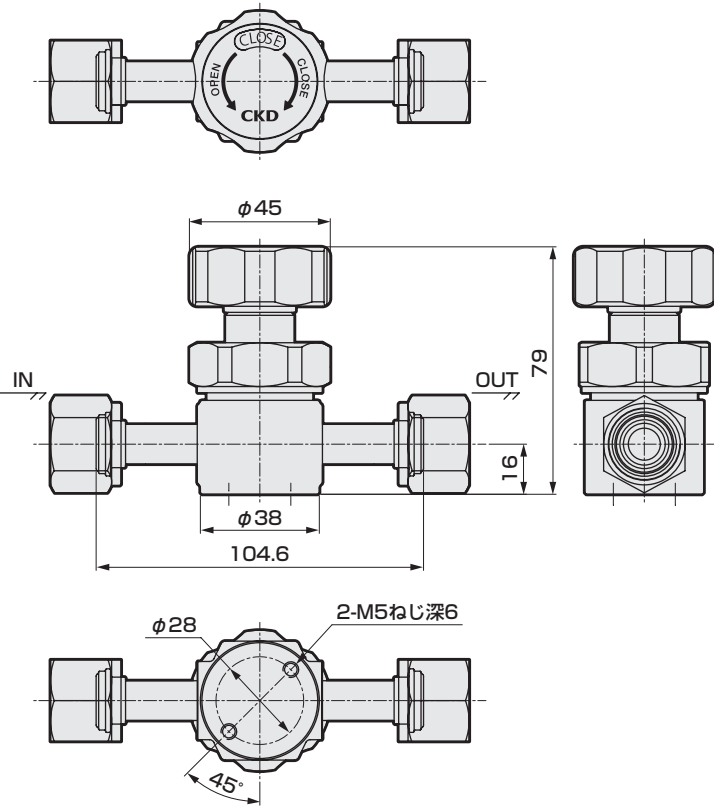
プロセスガス用機器

高真空用機器

外形寸法図

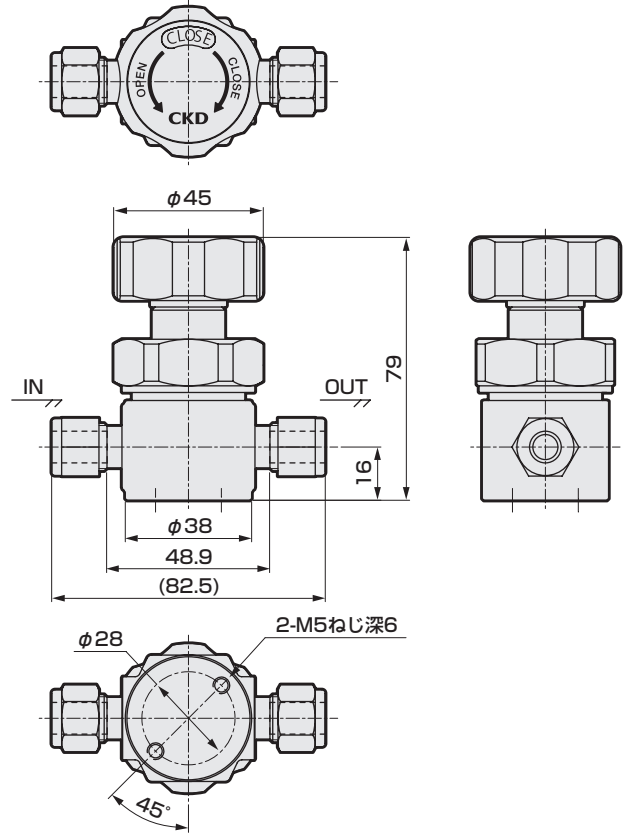
LGD20-8R

●JXRメス継手相当



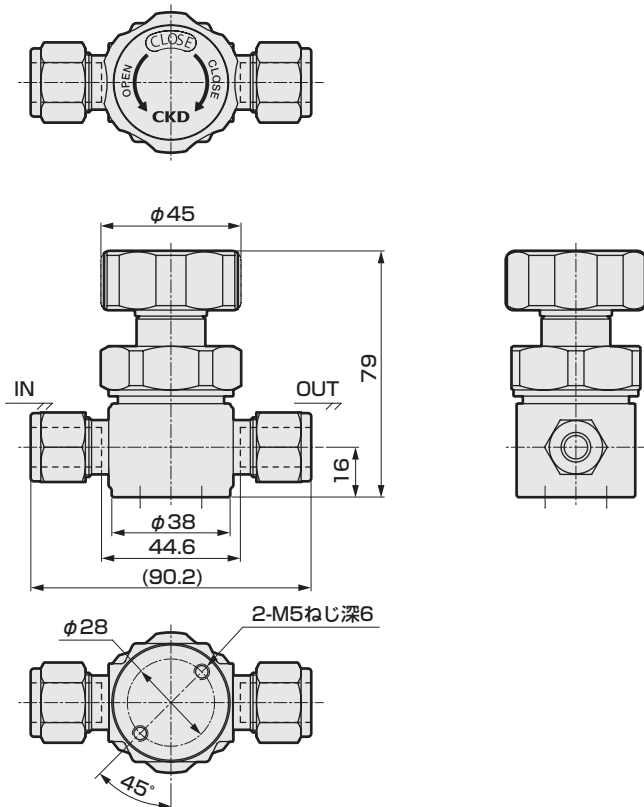
LGD20-6S

●二重くい込み継手



LGD20-8S

●二重くい込み継手



LGDシリーズ
MAGD/OGD/
MGDRシリーズ

高耐久タイプ

その他プロセス
ガス用バルブ

レギュレータ

集積化ガス
供給システム

使用上の
注意事項

エアオペレイト
バルブ

マニュアル
バルブ

真空圧力制御
バルブ

使用上の
注意事項

関連機器

AGD-R・OGD-R・MGD-R

プロセスガス用バルブ

概要

メタルダイアフラムを採用したプロセスガス用バルブの基幹商品です。

切削ボディを採用し多種多様なニーズに応えます。

特長

業界最小の内部リークを実現

$1.0 \times 10^{-10} \text{Pa} \cdot \text{m}^3/\text{s} \cdot \text{He}$ 以下

多種多様なバリエーション対応

3方弁

2連3方弁

異径継手

客先ニーズに合わせたマニュアル弁

90°回転スナップアクション方式

(OGD)

270°回転方式(MGD)



CONTENTS

エアオペレートバルブ

- 商品紹介 12
- AGD $\frac{1}{2}$ R 14
- AGD1 $\frac{1}{2}$ R AGD2 $\frac{1}{2}$ R 16

マニュアルバルブ

- OGD $\frac{1}{2}$ OR 32
- MGD $\frac{1}{2}$ OR 34
- バリエーション対応品 36

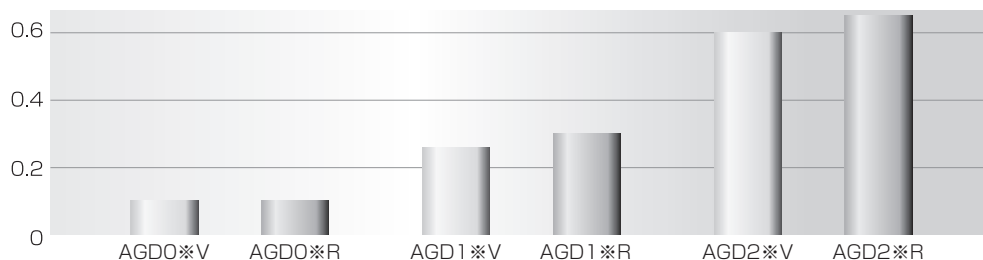
環境に配慮した新設計で AGDシリーズがリニューアル!



最適なシール構造により、内部シールの性能アップ※1

内部漏洩 $1.0 \times 10^{-10} \text{Pa} \cdot \text{m}^3 / \text{s} \cdot \text{He}$ 以下を実現しました。
〈従来品 $1.3 \times 10^{-9} \text{Pa} \cdot \text{m}^3 / \text{s} \cdot \text{He}$ 以下〉

サイズはそのまま Cv値アップ※1

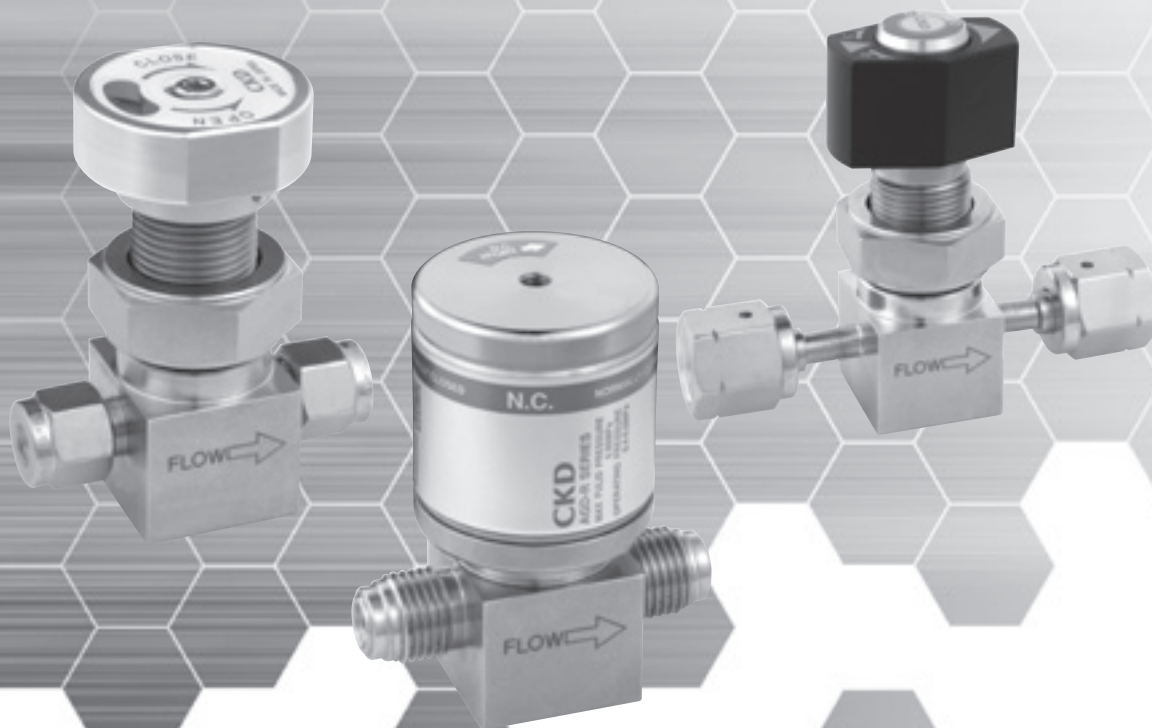


環境に配慮した設計

材料の廃棄量を70%※2削減し、資源を有効利用します。

Ultra Fine ウルトラファイン思想

設計から評価、工法、製造までの製品開発に欠かせない重要ファクターのすべてに徹底したクリーン化を導入する、というCKD独自の思想を基本コンセプトに、製品の万全な清浄度管理を行っています。



プロセスガス用エアオペレートバルブ

「R」のラインナップ

AGD-R series
MGD-R series
OGD-R series

万全な清浄度管理体制

製品は、加工から組立、検査、包装まで、一貫した品質管理体制の下で製造されており、清浄度を含め高いクオリティを備えています。



RoHS指令に対応

地球環境に有害な物質(鉛、六価クロムなど)を排除しました。

RoHS

CKD



プロセスガス用 エアオペレイトバルブ

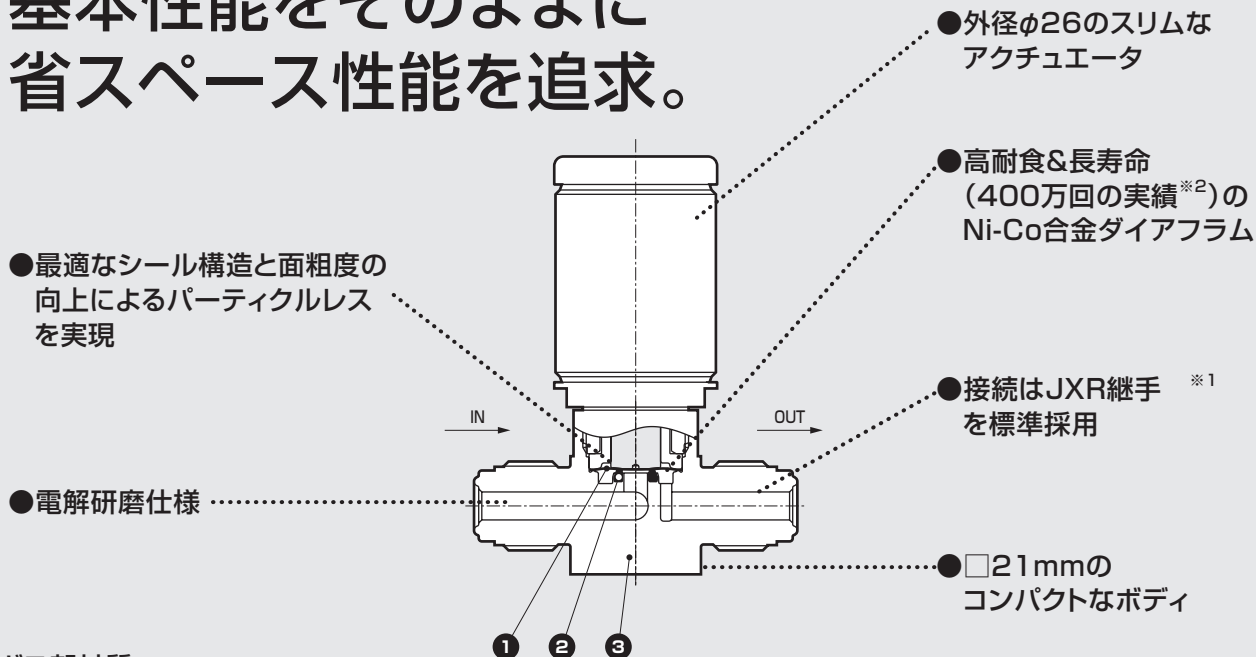
AGD0¹2R Series

- メタルダイアフラム
- コンパクトタイプ



形番	作動方式	Cv値	形番	作動方式	Cv値
AGD01R	NC形	Cv=0.1	AGD02R	NO形	Cv=0.1

基本性能をそのままに 省スペース性能を追求。



接ガス部材質

品番	部品名称	材質
①	ダイアフラム	Ni-Co合金
②	弁シート	PCTFE
③	ボディ	SUS316L

※1: JXR継手はVCR継手と接続可能です。
 ※2: 使用流体が仕様範囲内の不活性ガスで、流体中に反応生成物等の固形物を含まない場合の寿命です。

仕様

項目	AGD01R	AGD02R
使用流体	不活性ガス・プロセスガス	
使用圧力 Pa(abs) -MPa(G)	1.3×10 ⁻⁶ ~0.99	
流体温度 ℃	5~80	
使用周囲温度 ℃	5~80	
保存周囲温度 ℃	-10~80	
弁座漏れ Pa・m ³ /s(He)	1.0×10 ⁻¹⁰ 以下	
外部漏れ Pa・m ³ /s(He)	2.8×10 ⁻¹² 以下	
Cv値 (23℃、加圧下)	0.1	
接続方式	1/4" JXRオス継手 1/4" JXRメス継手	
作動方式	NC形(ノーマルクローズ)	NO形(ノーマルオープン)
操作圧力 MPa	0.4~0.6	0.4~0.5
操作ポート	M5	
質量 kg	0.15 注1	

⚠ 使用上の注意事項

この商品を正しく安全にご使用いただくために、かならず巻頭9および84~85ページの注意事項をお読みください。

注1: AGD01R-4RM(1/4" JXRオス継手)の時の値です。

形番表示方法

AGD0 **1** R - **4R**

① 作動方式

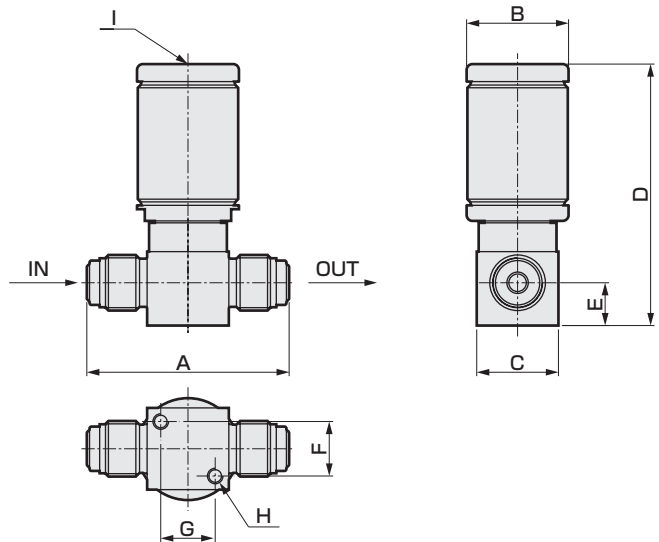
② 接続方式

記号	内容
① 作動方式	
1	NC形(ノーマルクローズ)
2	NO形(ノーマルオープン)
② 接続方式	
4RM	1/4" JXRオス継手
4R	1/4" JXRメス継手

外形寸法図

AGD0※R-4RM

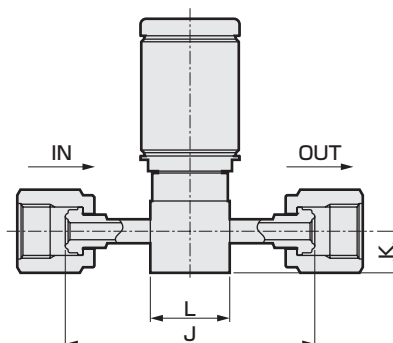
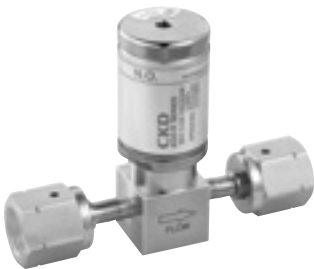
●JXRオス継手



機種形番	記号	作動方式	A	B	C	D	E	F	G	H	I
AGD01R-4RM		NC形	52	φ26	□21	67	11	14	14	2-M4深5	M5
AGD02R-4RM		NO形	52	φ26	□21	67	11	14	14	2-M4深5	M5

AGD0※R-4R

●JXRメス継手



機種形番	記号	作動方式	J	K	L
AGD01R-4R		NC形	66	11	□21
AGD02R-4R		NO形	66	11	□21

LGDRシリーズ

AGD0/OGD0/
MGDRシリーズ

高耐久タイプ

プロセスガス用機器
その他プロセス
ガス用バルブ

レギュレータ

集積化ガス
供給システム

使用上の
注意事項

エアオペレイト
バルブ

ミニアル
バルブ

高真空用機器
真空圧力制御
バルブ

使用上の
注意事項

関連機器

プロセスガス用 エアオペレートバルブ

AGD1 $\frac{1}{2}$ R Series AGD2 $\frac{1}{2}$ R Series

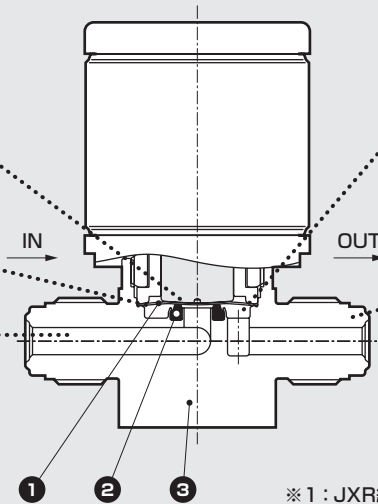
●メタルダイアフラム ●スタンダードタイプ



形番	作動方式	Cv値	形番	作動方式	Cv値
AGD11R	NC形	Cv=0.3	AGD21R	NC形	Cv=0.65
AGD12R	NO形	Cv=0.3	AGD22R	NO形	Cv=0.65

コンタミネーションコントロールの追求から生まれた ダイアフラムバルブRシリーズ スタンダードタイプ。

- 最適なシール構造と面粗度の向上によるパーティクルレスを実現
- 弁体のデッドスペースを極限まで小さくしました
- 電解研磨仕様



- 高耐食&長寿命 (400万回の実績^{※2})のNi-Co合金ダイアフラム
- 接続はJXR継手^{※1}と二重くい込み継手を標準採用

接ガス部材質

品番	部品名称	材質
①	ダイアフラム	Ni-Co合金
②	弁シート	PCTFE
③	ボディ	SUS316L

※1: JXR継手はVCR継手と接続可能です。
※2: 使用流体が仕様範囲の不活性ガスで、流体中に反応生成物等の固形物を含まない場合の寿命です。

仕様

項目	AGD1 ^{※R}	AGD2 ^{※R}
使用流体	不活性ガス・プロセスガス	
使用圧力	1.3×10 ⁻⁶ ~0.99	
	Pa(abs)-MPa(G)	
流体温度	5~80	
使用周囲温度	5~80	
保存周囲温度	-10~80	
弁座漏れ	1.0×10 ⁻¹⁰ 以下	
	Pa・m ³ /s(He)	
外部漏れ	2.8×10 ⁻¹² 以下	
	Pa・m ³ /s(He)	
Cv値 (23℃、加圧下)	0.3	0.65
接続方式	1/4" JXRオス継手 1/4" JXRメス継手 1/4" 二重くい込み継手	3/8" JXRオス継手 3/8" JXRメス継手 3/8" 二重くい込み継手
作動方式	NC形(ノーマルクローズ) NO形(ノーマルオープン)	
操作圧力	NC: 0.4~0.6 NO: 0.4~0.5	
	MPa	
操作ポート	M5	
質量	0.26 注1	0.59 注1
	kg	

注1: AGD11R-4RM(1/4" JXRオス継手)、AGD21R-6RM(3/8" JXRオス継手)の時の値です。

⚠ 使用上の注意事項

この商品を正しく安全にご使用いただくために、かならず巻頭9および84~85ページの注意事項をお読みください。

LG Dシリーズ

AGD/OGD/MGD/Rシリーズ

高耐久タイプ

その他プロセスガス用バルブ

レギュレータ

集積化ガス供給システム

使用上の注意事項

エアオペレートバルブ

マニュアルバルブ

真空圧力制御バルブ

使用上の注意事項

関連機器

形番表示方法

AGD1 **1** R - **4RM**
機種形番

① 作動方式

② 接続方式

記号	内容
① 作動方式	
1	NC形(ノーマルクローズ)
2	NO形(ノーマルオープン)
② 接続方式	
4RM	1/4" JXRオス継手
4R	1/4" JXRメス継手
4S	1/4" 二重くい込み継手

AGD2 **1** R - **6R**
機種形番

① 作動方式

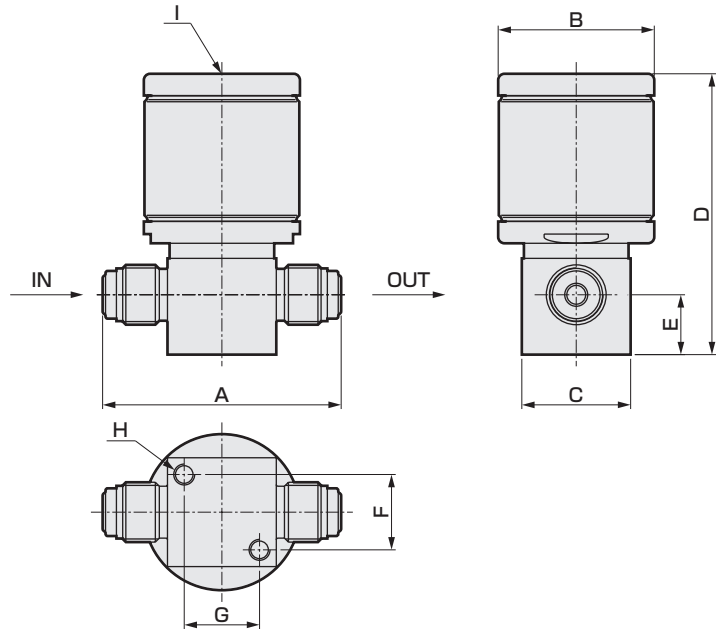
② 接続方式

記号	内容
① 作動方式	
1	NC形(ノーマルクローズ)
2	NO形(ノーマルオープン)
② 接続方式	
6RM	3/8" JXRオス継手
6R	3/8" JXRメス継手
6S	3/8" 二重くい込み継手

外形寸法図

AGD1※R-4RM
AGD2※R-6RM

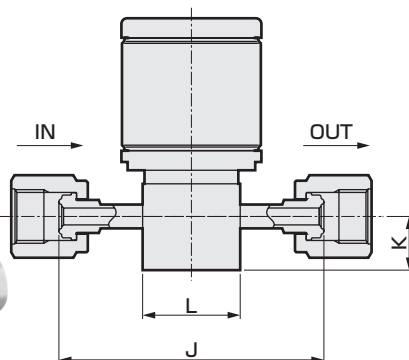
●JXRオス継手



機種形番 \ 記号	作動方式	A	B	C	D	E	F	G	H	I
AGD11R-4RM	NC形	57	φ37	□26	67	14.3	18	18	2-M5深6	M5
AGD12R-4RM	NO形									
AGD21R-6RM	NC形	76	φ48	□34	88	16	20.2	20.2	2-M5深8	M5
AGD22R-6RM	NO形									

AGD1※R-4R
AGD2※R-6R

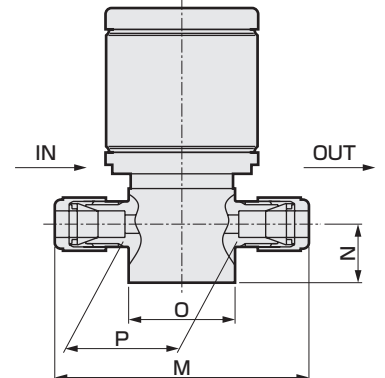
●JXRメス継手



機種形番 \ 記号	作動方式	J	K	L
AGD11R-4R	NC形	70.6	14.3	□26
AGD12R-4R	NO形			
AGD21R-6R	NC形	83	16	□34
AGD22R-6R	NO形			

AGD1※R-4S
AGD2※R-6S

●二重くい込み継手



機種形番 \ 記号	作動方式	M	N	O	P
AGD11R-4S	NC形	62	14.3	□26	27.8
AGD12R-4S	NO形				
AGD21R-6S	NC形	80	16	□34	44.3
AGD22R-6S	NO形				

LGDRシリーズ

AGD/OGD / MGD/Rシリーズ

高耐久タイプ

プロセスガス用バルブ

レギュレータ

集積化ガス供給システム

使用上の注意事項

エテオペレイトバルブ

マニアルバルブ

高真空用機器 真空圧力制御バルブ

使用上の注意事項

関連機器

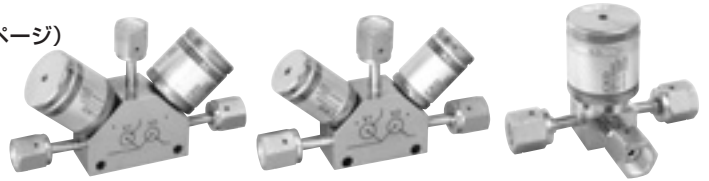
バリエーション対応品

AGD※※R Series

RoHS

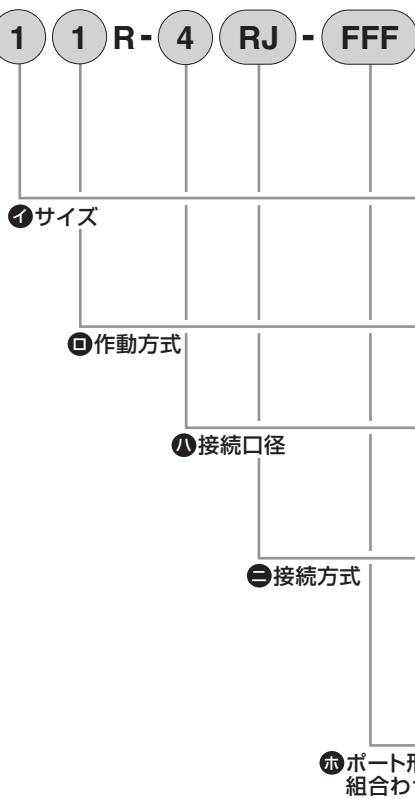
受注生産品

機種	バリエーション内容
AGD0※R AGD1※R AGD2※R	ボディオプション(14~17ページ) ● 流路方向 ● NC/NO組合せ ● 接続方式 ● ポート形状組合せ



形番表示方法 2方弁、3方分流弁

AGD 1 1 R - 4 RJ - FFF



機種形番

	AGD0	AGD1	AGD2
--	------	------	------

記号 内容

記号	内容	AGD0	AGD1	AGD2
① サイズ				
0	1/8"	●		
1	1/4"		●	
2	3/8"			●

記号	内容	AGD0	AGD1	AGD2
② 作動方式				
1	NC形	●	●	●
2	NO形	●	●	●

記号	内容	AGD0	AGD1	AGD2
③ 接続口径				
4	1/4"	●	●	
6	3/8"			●
8	1/2"			●

記号	内容	AGD0	AGD1	AGD2
④ 接続方式				
RJ	JXRメス継手(ベアリング入り)	●	●	●
R	JXRメス継手	●	●	●
RM	JXRオス継手	●	●	●
W	自動溶接継手	●	●	●
S	二重くい込み継手	●	●	●

記号	内容	AGD0	AGD1	AGD2
⑤ ポート形状組合せ				
2方弁				
無記号	IN, OUT 同種継手	●	●	●
MF	IN:オス OUT:メス	●	●	●
FM	IN:メス OUT:オス	●	●	●
3方分流弁				
FFF	abc メス・メス・メス	●	●	●
FFM	abc メス・メス・オス	●	●	●
FMM	abc メス・オス・オス	●	●	●
MMM	abc オス・オス・オス	●	●	●
WWW	abc 自動溶接継手	●	●	●
□□□	abc □・□・□ 注1	●	●	●

記号	RJ	R	RM	W	S
2方弁					
無記号	●	●	●	●	●
MF	●	●			
FM	●	●			
3方分流弁					
FFF	●	●			
FFM	●	●			
FMM	●	●			
MMM			●		
WWW				●	
□□□	●	●		●	

注1 F:メス、M:オス、W:自動溶接継手 組合せ自由

LGGDシリーズ
 MGGD/Rシリーズ
 高耐久タイプ
 その他プロセスガス用バルブ
 レギュレータ
 集積化ガス供給システム
 使用上の注意事項
 エアオペレートバルブ
 マニュアルバルブ
 真空圧力制御バルブ
 使用上の注意事項
 関連機器

形番表示方法 2連3方弁

AGD 1 1R- Y 11 - 4 RJ - FFF

① サイズ

② 流路方向

③ NC/NO 組合わせ

④ 接続口径

⑤ 接続方式

⑥ ポート形状 組合わせ

機種形番

	AGD0	AGD1	AGD2
① サイズ	●		
② 流路方向	●	●	●
③ NC/NO 組合わせ	●	●	●
④ 接続口径	●	●	
⑤ 接続方式	●	●	●
⑥ ポート形状組合わせ	●	●	●

記号	内容	AGD0	AGD1	AGD2
① サイズ				
0	1/8"	●		
1	1/4"		●	
2	3/8"			●
② 流路方向				
Y	セレクト方式	●	●	●
T	デバイダ方式	●	●	●
③ NC/NO 組合わせ				
11	V1:NC V2:NC	●	●	●
12	V1:NC V2:NO	●	●	●
21	V1:NO V2:NC	●	●	●
22	V1:NO V2:NO	●	●	●
④ 接続口径				
4	1/4"	●	●	
6	3/8"			●
⑤ 接続方式				
RJ	JXRメス継手(ベアリング入り)	●	●	●
R	JXRメス継手	●	●	●
RM	JXRオス継手	●	●	●
⑥ ポート形状組合わせ				
FFF	abc メス・メス・メス	●	●	●
MMM	abc オス・オス・オス	●	●	●
□□□	abc □・□・□ 注2	●	●	●

記号	RJ	R	RM
FFF	●	●	
MMM			●
□□□	●	●	

注2 F:メス、M:オス 組合わせ自由

LGDシリーズ

AGD/OGD/MGD/Rシリーズ

高耐久タイプ

プロセスガス用バルブ

レギュレータ

供給システム

使用上の注意事項

エアオペレイトバルブ

マニュアルバルブ

真空圧力制御バルブ

使用上の注意事項

プロセスガス用機器

高真空用機器

関連機器

AGD0※R 2方弁

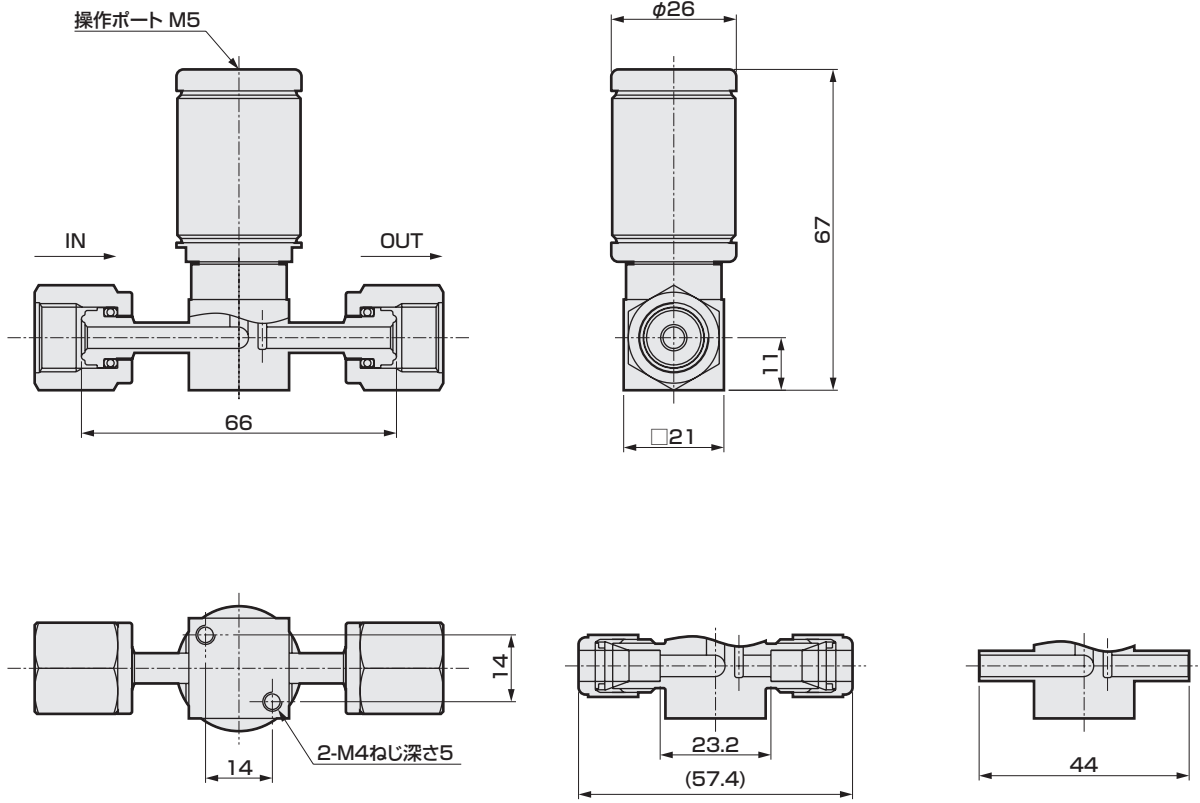
受注生産品

外形寸法図

AGD0※R-4RJ (1/4" JXRメス継手(ベアリング入り)タイプ)

AGD0※R-4S (1/4"二重くい込み継手タイプ)

AGD0※R-4W (1/4"自動溶接継手タイプ)



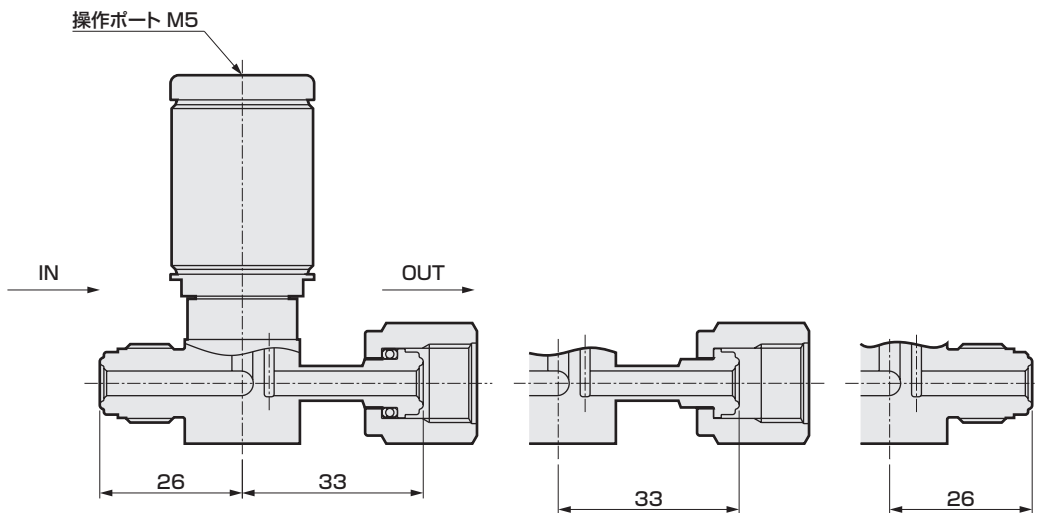
図は、AGD01R-4RJ
メス継手(ベアリング入り)

二重くい込み継手：4S

溶接継手：4W

AGD0※R-4RJ-FM^{MF} (1/4" JXRメス(ベアリング入り)-オス混合タイプ)

AGD0※R-4R-FM^{MF} (1/4" JXRメス-オス混合タイプ)



図は、AGD01R-4RJ-MF
メス継手(ベアリング入り)

メス継手：4R

オス継手：4RM

LGDシリーズ
 MAGD/OGD/OGD-Rシリーズ
 高耐久タイプ
 その他プロセス
 ガス用バルブ
 プロセスガス用機器
 レギュレータ
 集積化ガス
 供給システム
 使用上の
 注意事項
 エアオペレイト
 バルブ
 マニユアル
 バルブ
 高真空用機器
 真空圧力制御
 バルブ
 使用上の
 注意事項
 関連機器

AGD0※R 3方分流弁 受注生産品

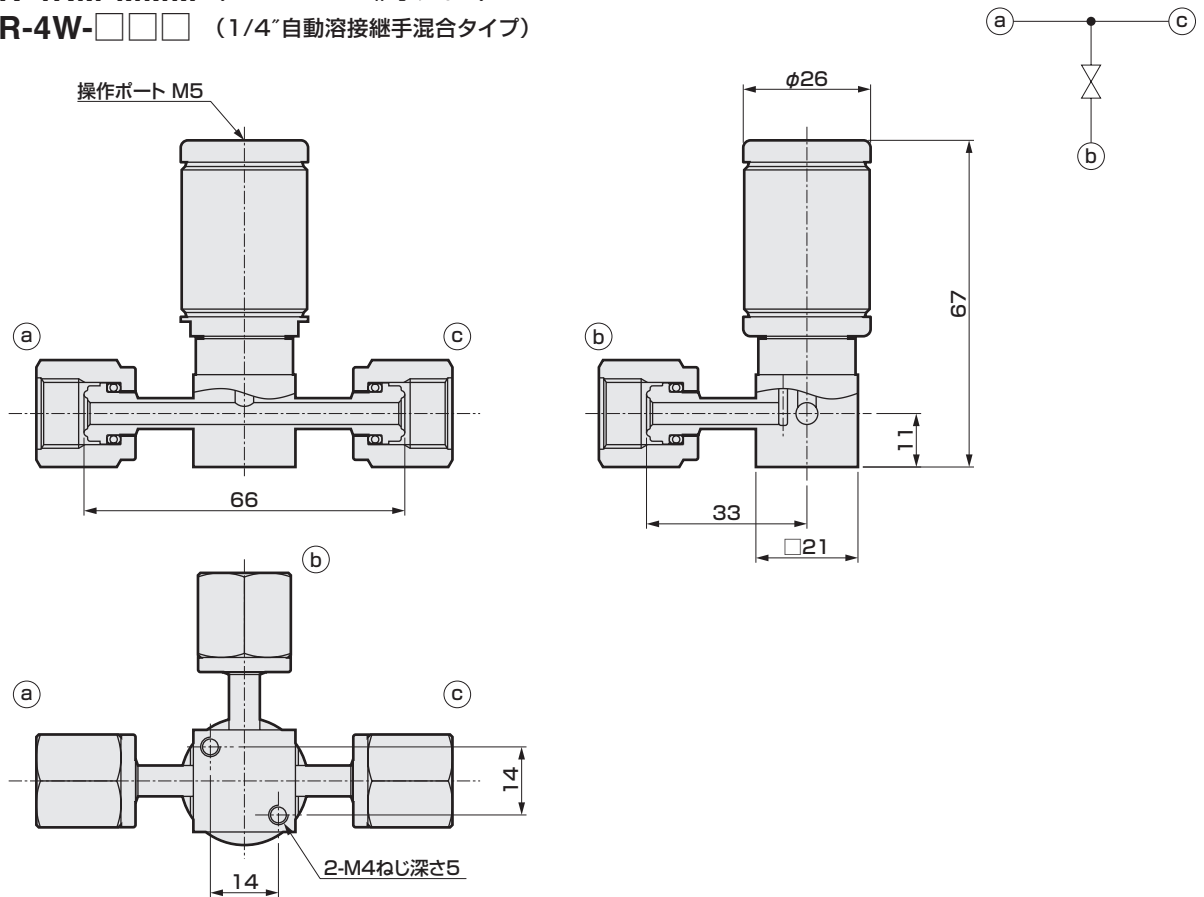
外形寸法図

AGD0※R-4RJ-□□□ (1/4"JXRメス継手(ベアリング入り)混合タイプ)

AGD0※R-4R-□□□ (1/4"JXRメス継手混合タイプ)

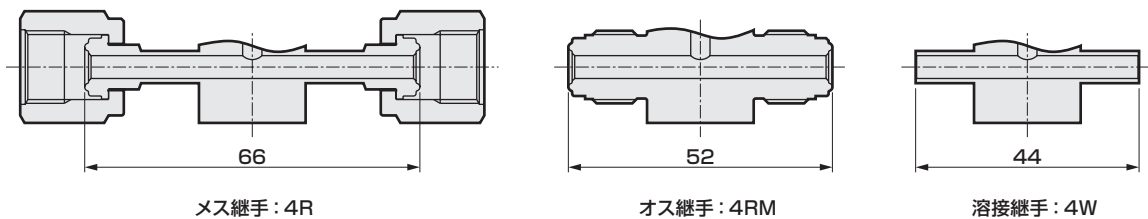
AGD0※R-4RM-MMM (1/4"JXRオス継手タイプ)

AGD0※R-4W-□□□ (1/4"自動溶接継手混合タイプ)

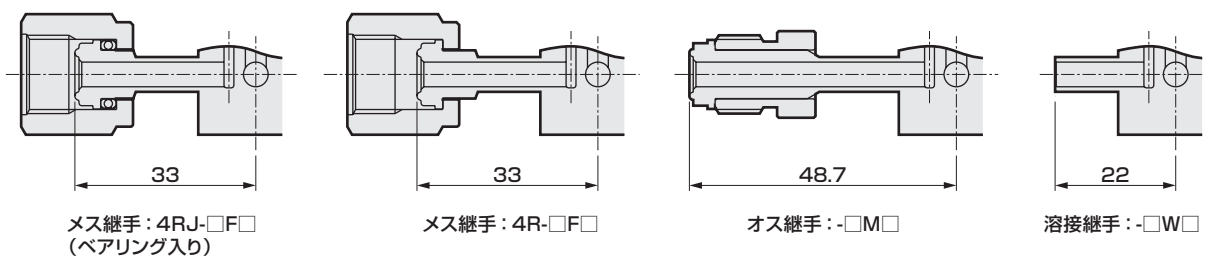


図は、AGD01R-4RJ-FFF
メス継手(ベアリング入り)

〈メインポート〉



〈分岐ポート〉



LG Dシリーズ

AGD/OGD/
MGDRシリーズ

高耐久タイプ

プロセスガス用機器
その他プロセス
ガス用バルブ

レギュレータ

集積化ガス
供給システム

使用上の
注意事項

エテオペレイト
バルブ

ミニアル
バルブ

高真空用機器
真空圧力制御
バルブ

使用上の
注意事項

関連機器

AGD0※R 2連3方弁 受注生産品

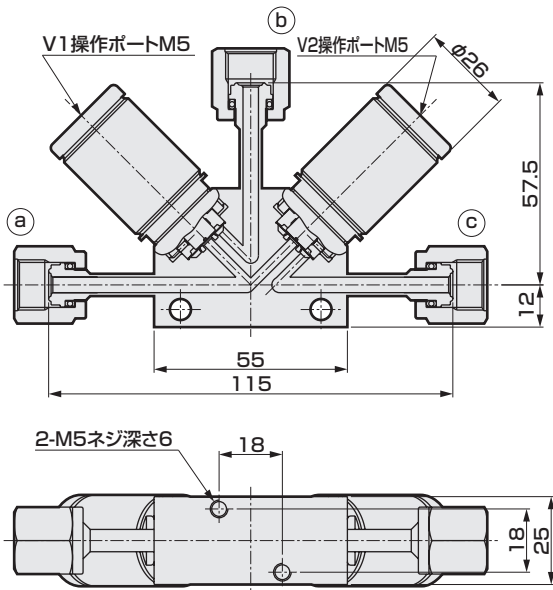
外形寸法図

AGD01R-□※※-4RJ-□□□ (1/4" JXRメス継手(ベアリング入り)混合タイプ)

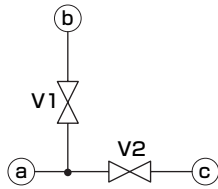
AGD01R-□※※-4R-□□□ (1/4" JXRメス継手混合タイプ)

AGD01R-□※※-4RM-MMM (1/4" JXRオス継手タイプ)

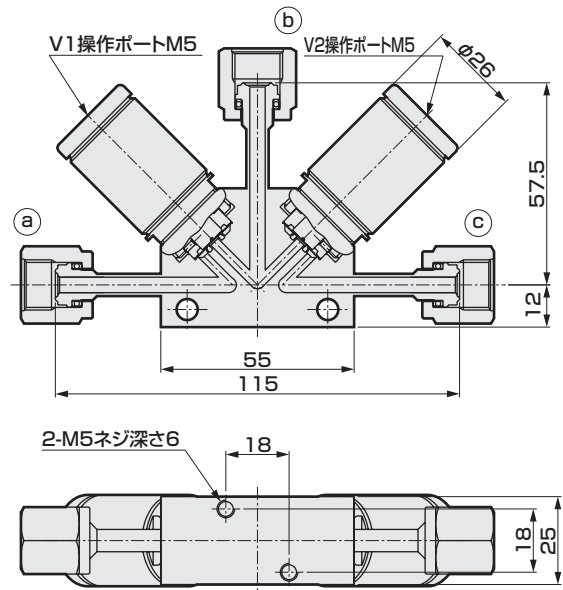
〈Y: セレクタタイプ〉



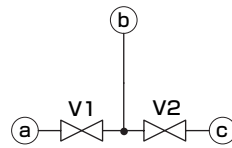
図は、AGD01R-Y11-4RJ-FFF
メス継手(ベアリング入り)



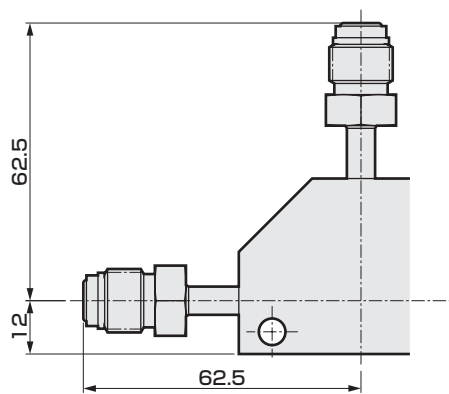
〈T: デバイダタイプ〉



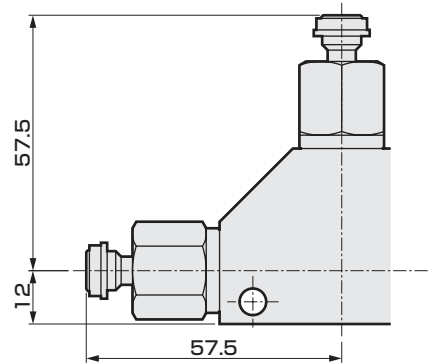
図は、AGD01R-T11-4RJ-FFF
メス継手(ベアリング入り)



〈その他継手寸法〉



オス継手: 4RM



メス継手: 4R

LG Dシリーズ
MAGD/OGD/
MGDRシリーズ

高耐久タイプ
その他プロセス
ガス用バルブ
レギュレータ

集積化ガス
供給システム

使用上の
注意事項

エアオペレイト
バルブ

マニュアル
バルブ

真空圧力制御
バルブ

使用上の
注意事項

関連機器

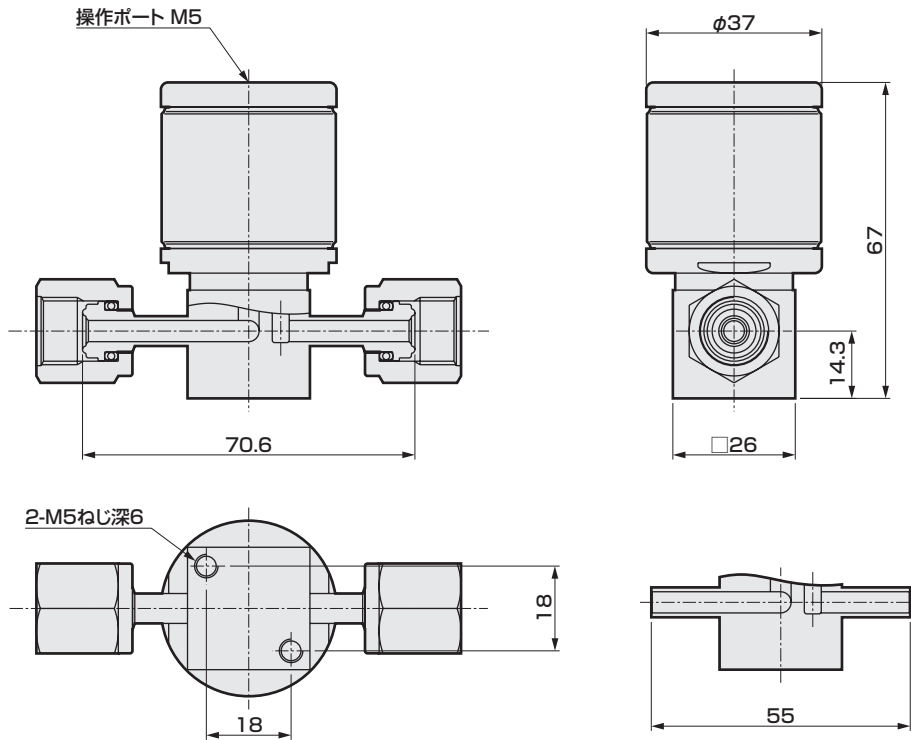
AGD1※R 2方弁

受注生産品

外形寸法図

AGD1※R-4RJ (1/4"JXRメス継手(ベアリング入り)タイプ)

AGD1※R-4W (1/4"自動溶接継手タイプ)

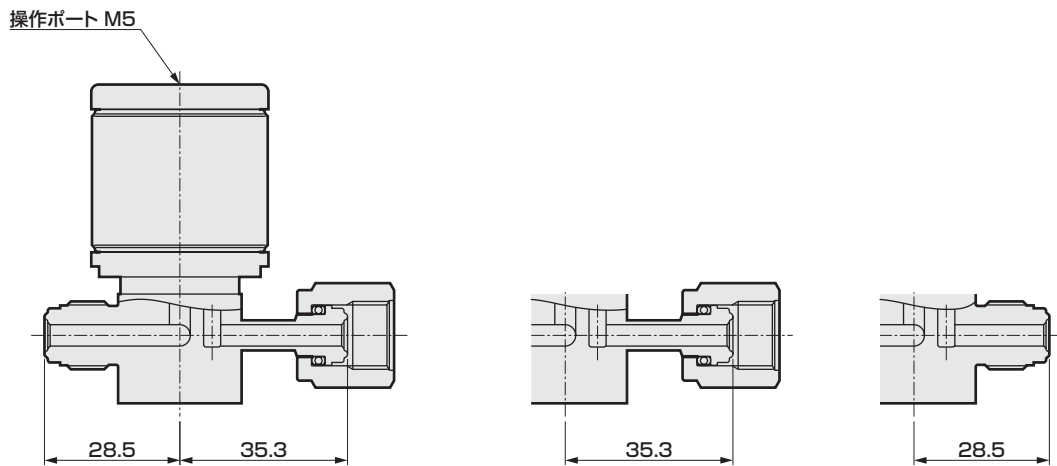


図は、AGD11R-4RJ
メス継手(ベアリング入り)

溶接継手：4W

AGD1※R-4RJ-FM^{MF} (1/4"JXRメス継手(ベアリング入り)オス混合タイプ)

AGD1※R-4R-FM^{MF} (1/4"JXRメス-オス混合タイプ)



図は、AGD11R-4RJ-FM^{MF}
メス継手(ベアリング入り)

メス継手：4R

オス継手：4RM

LG Dシリーズ

AGD/OGD/
MGDRシリーズ

高耐久タイプ

プロセスガス用バルブ
その他プロセス
ガス用バルブ

レギュレータ

集積化ガス
供給システム

使用上の
注意事項

エアオペ
レイト
バルブ

マニユアル
バルブ

高真空用機器
真空圧力制御
バルブ

使用上の
注意事項

関連機器

AGD1※R 3方分流弁 受注生産品

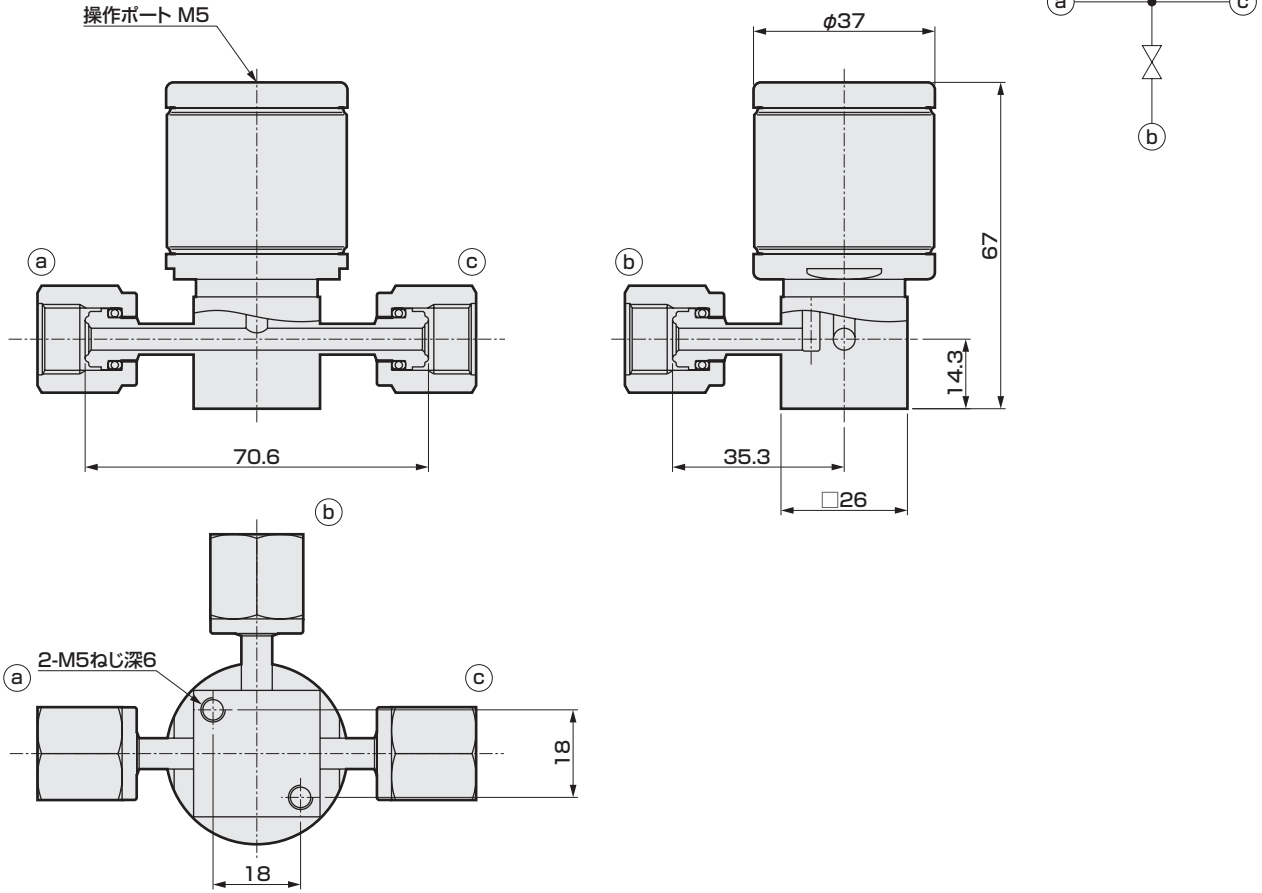
外形寸法図

AGD1※R-4RJ-□□□ (1/4"JXRメス継手(ベアリング入り)混合タイプ)

AGD1※R-4R-□□□ (1/4"JXRメス継手混合タイプ)

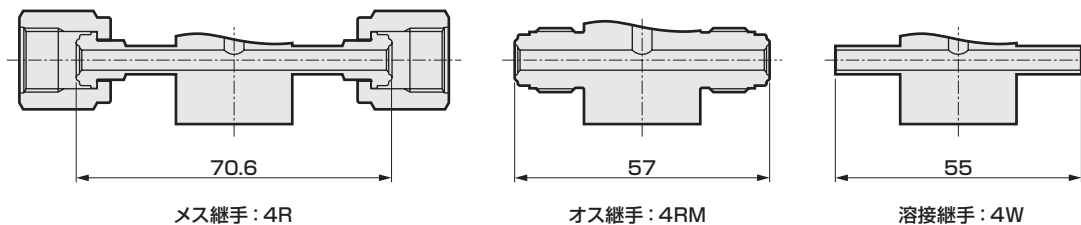
AGD1※R-4RM-MMM (1/4"JXRオス継手タイプ)

AGD1※R-4W-□□□ (1/4"自動溶接継手混合タイプ)

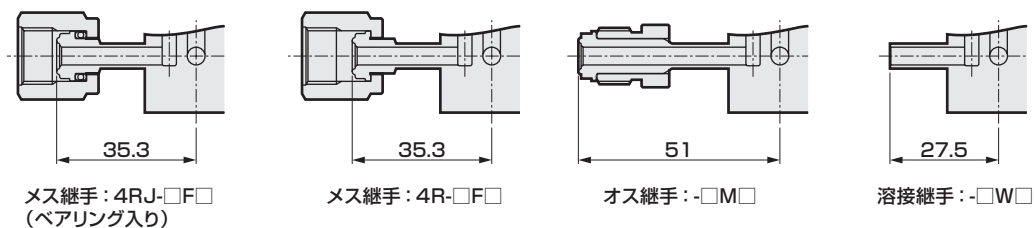


図は、AGD11R-4RJ-FFF
メス継手(ベアリング入り)

〈メインポート〉



〈分岐ポート〉



LGDシリーズ
 MGD/OGD/OGDシリーズ
 高耐久タイプ
 その他プロセス
 ガス用バルブ
 プロセスガス用機器
 レギュレータ
 集積化ガス
 供給システム
 使用上の
 注意事項
 エアオペレイト
 バルブ
 マニユアル
 バルブ
 真空圧力制御
 真空圧力制御
 使用上の
 注意事項
 関連機器

AGD11R 2連3方弁

受注生産品

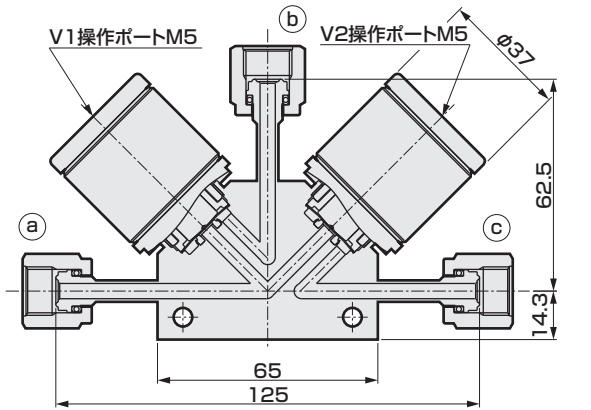
外形寸法図

AGD11R-□※※-4RJ-□□□ (1/4"JXRメス継手(ベアリング入り)混合タイプ)

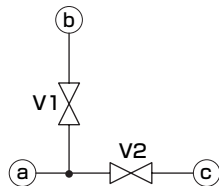
AGD11R-□※※-4R-□□□ (1/4"JXRメス継手混合タイプ)

AGD11R-□※※-4RM-MMM (1/4"JXRオス継手タイプ)

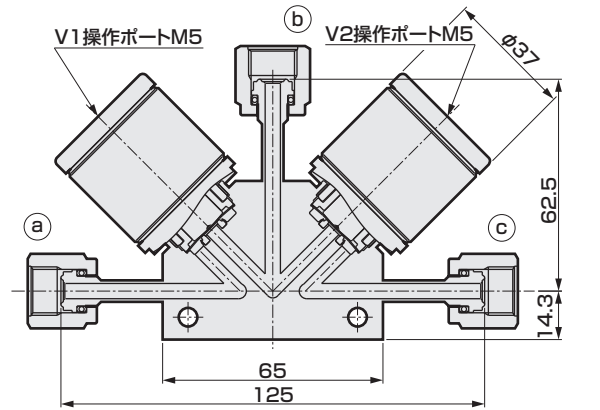
〈Y: セレクトタイプ〉



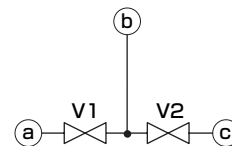
図は、AGD11R-Y11-4RJ-FFF
メス継手(ベアリング入り)



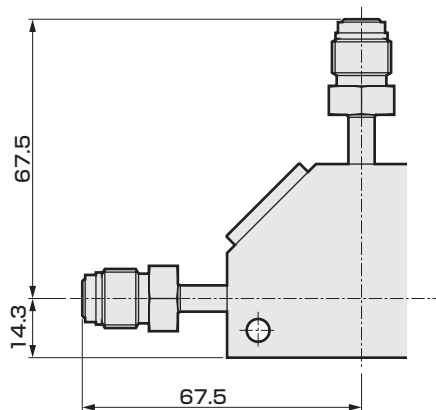
〈T: デバイダタイプ〉



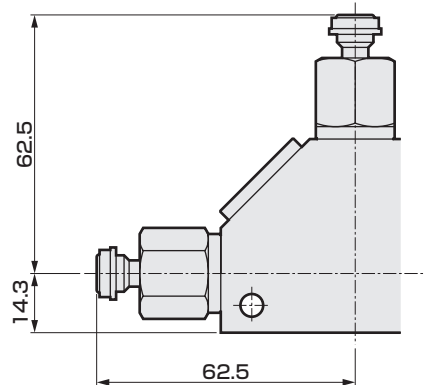
図は、AGD11R-T11-4RJ-FFF
メス継手(ベアリング入り)



〈その他継手寸法〉



オス継手: 4RM



メス継手: 4R

LG Dシリーズ

AGD/OGD/
MGDRシリーズ

高耐久タイプ

その他プロセス
ガス用バルブ

レギュレータ

集積化ガス
供給システム

使用上の
注意事項

エラオペレイト
バルブ

マニュアル
バルブ

高真空用機器
真空圧力制御
バルブ

使用上の
注意事項

関連機器

AGD2※R 2方弁

受注生産品

外形寸法図

AGD2※R-6RJ (3/8"JXRメス継手(ベアリング入り)タイプ)

AGD2※R-6W (3/8"自動溶接継手タイプ)

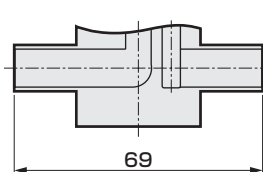
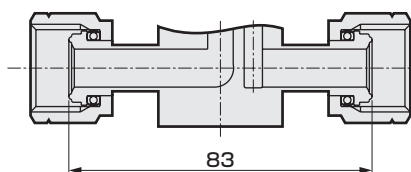
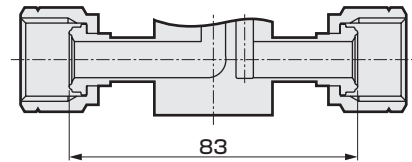
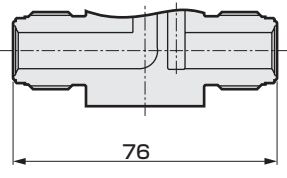
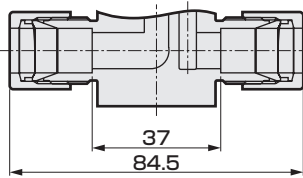
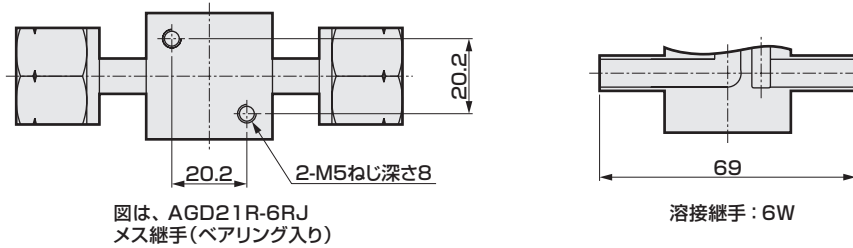
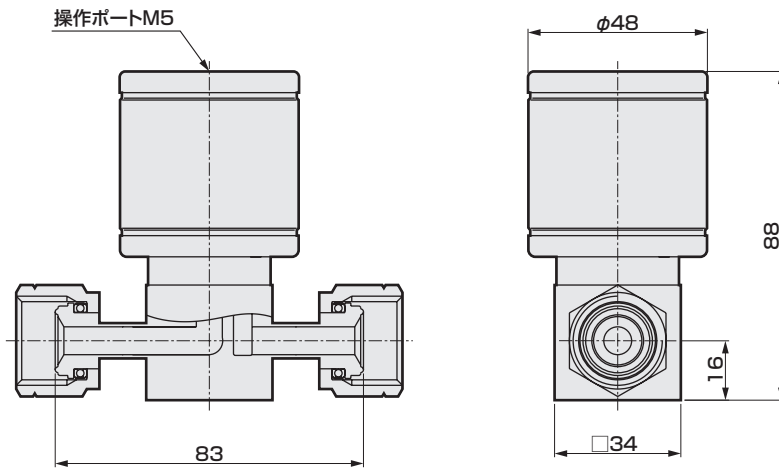
AGD2※R-8S (1/2"二重くい込み継手タイプ)

AGD2※R-8RM (1/2"JXRオス継手タイプ)

AGD2※R-8R (1/2"JXRメス継手タイプ)

AGD2※R-8RJ (1/2"JXRメス継手(ベアリング入り)タイプ)

AGD2※R-8W (1/2"自動溶接継手タイプ)



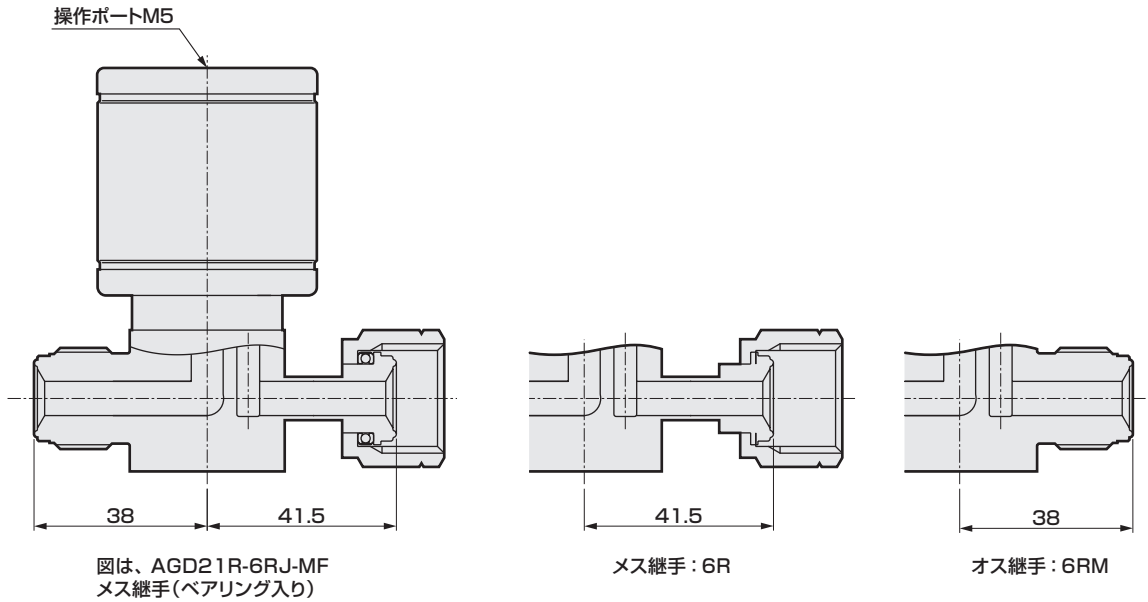
LGDシリーズ
 MAGD/OGD/OGD-Rシリーズ
 高耐久タイプ
 その他プロセス
 ガス用バルブ
 プロセスガス用機器
 レギュレータ
 集積化ガス
 供給システム
 使用上の
 注意事項
 エアオペレイト
 バルブ
 マニユアル
 バルブ
 高真空用機器
 真空圧力制御
 バルブ
 使用上の
 注意事項
 関連機器

AGD2※R 2方弁 **受注生産品**

外形寸法図

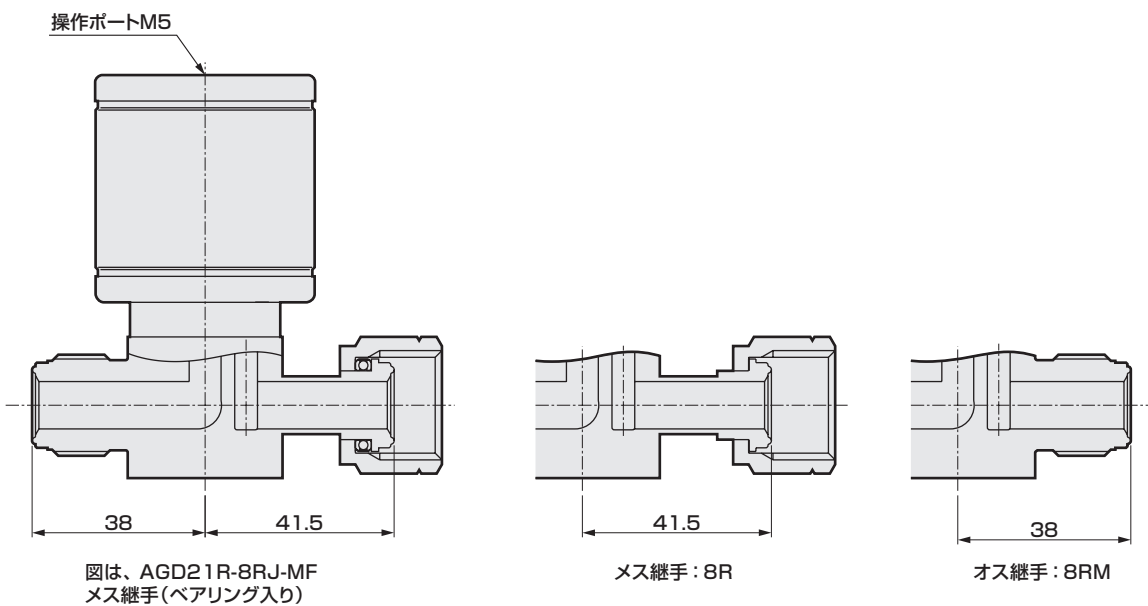
AGD2※R-6RJ-FM (3/8" JXRメス継手(ベアリング入り)オス混合タイプ)

AGD2※R-6R-MF (3/8" JXRメス-オス混合タイプ)



AGD2※R-8RJ-FM (1/2" JXRメス継手(ベアリング入り)オス混合タイプ)

AGD2※R-8R-MF (1/2" JXRメス-オス混合タイプ)



LG Dシリーズ

AGD/OGD/
MGD/Rシリーズ

高耐久タイプ

プロセスガス用機器
その他プロセス
ガス用バルブ

レギュレータ

供給システム
集積化ガス

使用上の
注意事項

エテ
バルブ
オペレイト

ミニ
バルブ
アル

真空
バルブ
圧力制御

使用上の
注意事項

プロセスガス用機器

高真空用機器

関連機器

AGD2※R 3方分流弁 受注生産品

外形寸法図

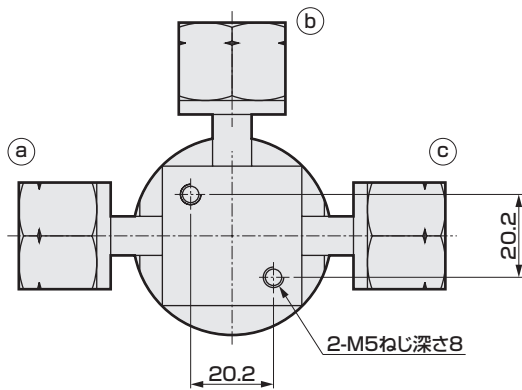
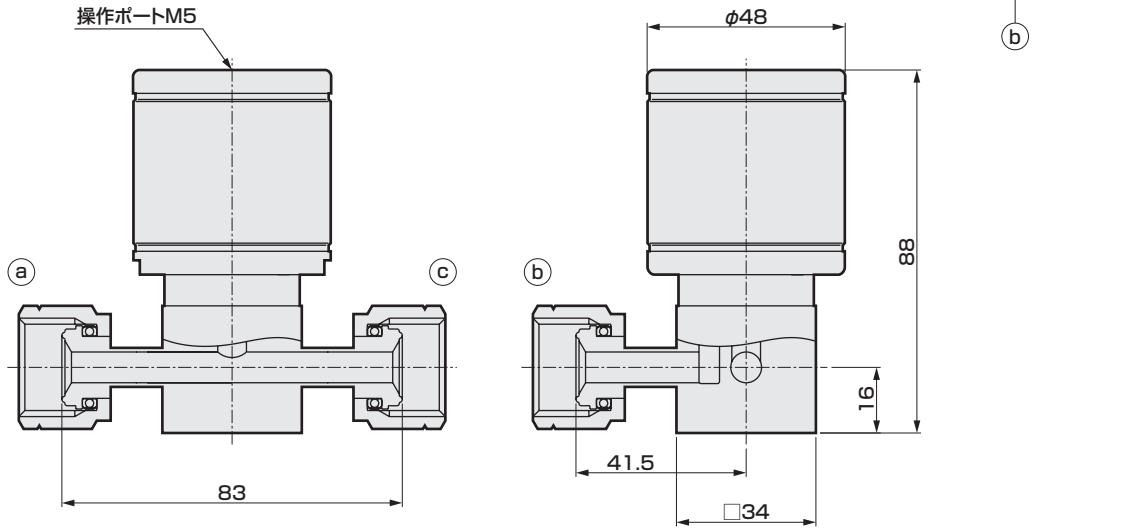
AGD2※R-6RJ-□□□ (3/8"JXRメス継手(ベアリング入り)混合タイプ)

AGD2※R-6R-□□□ (3/8"JXRメス継手混合タイプ)

AGD2※R-6RM-MMM (3/8"JXRオス継手タイプ)

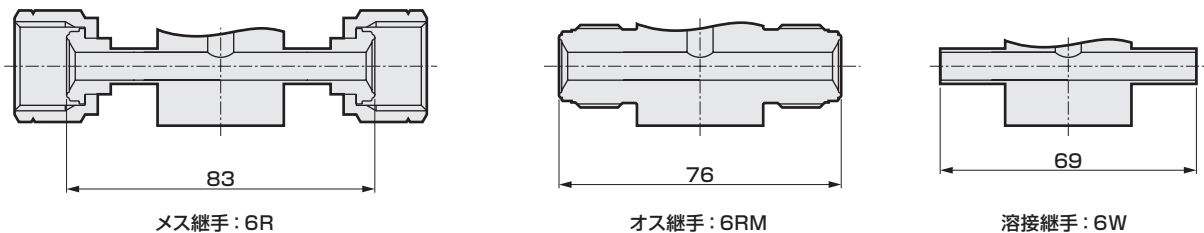
AGD2※R-6W-□□□ (3/8"自動溶接継手混合タイプ)

・1/2"サイズも製作できます。その際の面間は、3/8"サイズと同様です。



図は、AGD21R-6RJ-FFF
メス継手(ベアリング入り)

<メインポート>

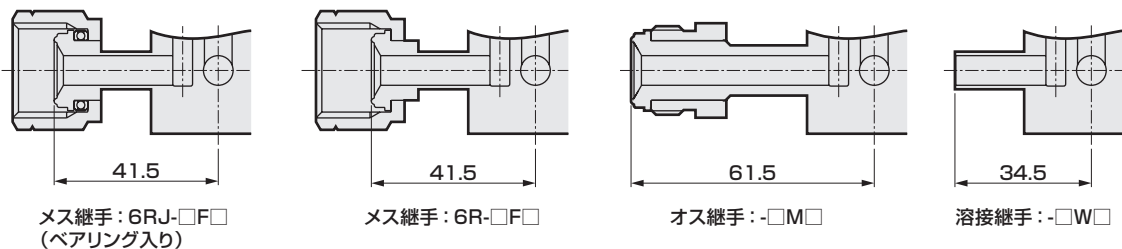


メス継手：6R

オス継手：6RM

溶接継手：6W

<分岐ポート>



メス継手：6RJ-□F□
(ベアリング入り)

メス継手：6R-□F□

オス継手：-□M□

溶接継手：-□W□

LG Dシリーズ
MAGD/OGD/
MGDRシリーズ

高耐久タイプ

その他プロセス
ガス用バルブ

レギュレータ

集積化ガス
供給システム

使用上の
注意事項

エアオペレイト
バルブ

マニュアル
バルブ

真空圧力制御
バルブ

使用上の
注意事項

関連機器

AGD21R 2連3方弁 受注生産品

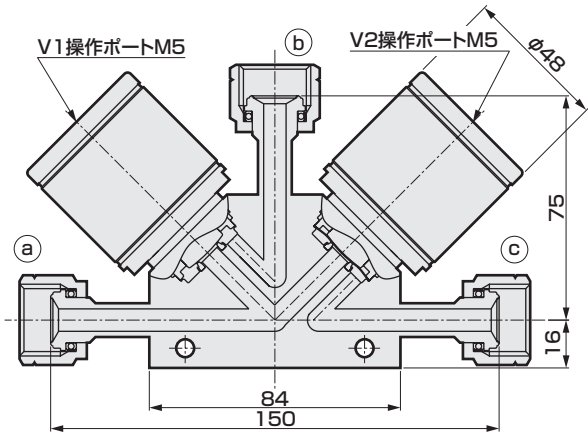
外形寸法図

AGD21R-□※※-6RJ-□□□ (3/8" JXRメス継手(ベアリング入り)混合タイプ)

AGD21R-□※※-6R-□□□ (3/8" JXRメス継手混合タイプ)

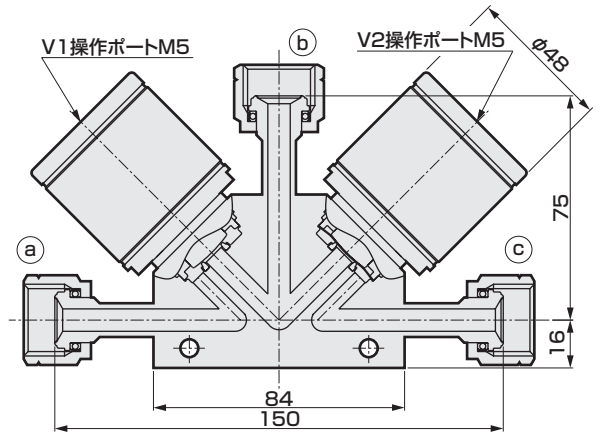
AGD21R-□※※-6RM-MMM (3/8" JXRオス継手タイプ)

〈Y: セレクタタイプ〉

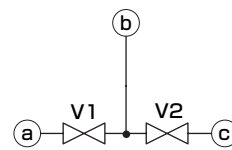
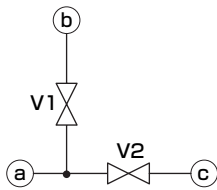


図は、AGD21R-Y11-6RJ-FFF
メス継手(ベアリング入り)

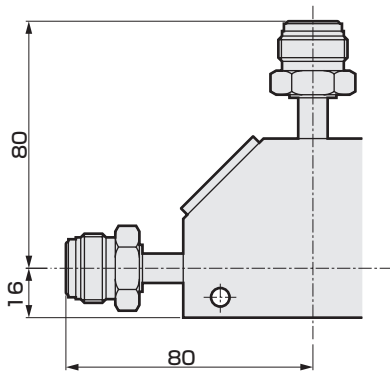
〈T: デバイダタイプ〉



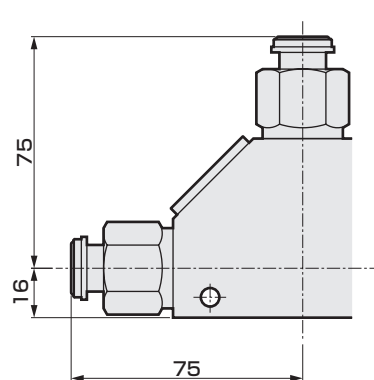
図は、AGD21R-T11-6RJ-FFF
メス継手(ベアリング入り)



〈その他継手寸法〉



オス継手: 6RM



メス継手: 6R

LGDシリーズ

AGD/OGD/
MGDRシリーズ

高耐久タイプ

プロセスガス用機器
その他プロセス
ガス用バルブ

レギュレータ

集積化ガス
供給システム

使用上の
注意事項

エラオペレイト
バルブ

ミニアル
バルブ

高真空用機器
真空圧力制御
バルブ

使用上の
注意事項

関連機器

オプション対応品

AGD Series

受注生産品

●弁開度調整機構付き



■アクチュエータ上部のつまみを回すことで弁開時の流量が調整できます

仕様

項目	AGD0※V	AGD1※V	AGD2※V
使用流体	不活性ガス・プロセスガス		
使用圧力 Pa(abs) -MPa(G)	1.3×10 ⁻⁶ ~0.5	1.3×10 ⁻⁶ ~0.99	
流体温度 ℃	-10~80		
周囲温度 ℃	-10~80		
弁座漏れ Pa・m ³ /s(He)	1.3×10 ⁻⁹ 以下		
外部漏れ Pa・m ³ /s(He)	2.8×10 ⁻¹² 以下		
Cv値 (23℃、加圧下)	0.1	0.26	0.6
接続方式 注	1/4" JXRオス継手 1/4" JXRメス継手	1/4" JXRオス継手 1/4" JXRメス継手 1/4" 二重くい込み継手	3/8" JXRオス継手 3/8" JXRメス継手 3/8" 二重くい込み継手
作動方式	NC形(ノーマルクローズ) NO形(ノーマルオープン)		
操作圧力 MPa	NC:0.4~0.6 NO:0.4~0.45	NC:0.4~0.6 NO:0.4~0.5	
操作ポート	M5	Rc 1/8	

注：JXR継手はVCR継手と接続可能です。

●近接スイッチ付き



■バルブ開閉時の検出が可能です。

搭載スイッチにつきましては、弊社営業担当までお問合せください

仕様

項目	AGD0※R	AGD1※R	AGD2※R
使用流体	不活性ガス・プロセスガス		
使用圧力 Pa(abs) -MPa(G)	1.3×10 ⁻⁶ ~0.99		
流体温度 ℃	5~80(近接センサ部70℃以下)		
周囲温度 ℃	5~80(近接センサ部70℃以下)		
保存周囲温度 ℃	-10~80		
弁座漏れ Pa・m ³ /s(He)	1.0×10 ⁻¹⁰ 以下		
外部漏れ Pa・m ³ /s(He)	2.8×10 ⁻¹² 以下		
Cv値 (23℃、加圧下)	0.1	0.3	0.65
接続方式 注	1/4" JXRオス継手 1/4" JXRメス継手	1/4" JXRオス継手 1/4" JXRメス継手 1/4" 二重くい込み継手	3/8" JXRオス継手 3/8" JXRメス継手 3/8" 二重くい込み継手
作動方式	NC形(ノーマルクローズ) NO形(ノーマルオープン)		
操作圧力 MPa	NC:0.4~0.6 NO:0.4~0.5		
操作ポート	M5		

注：JXR継手はVCR継手と接続可能です。

AGD/OGD/

MGD/Rシリーズ

高耐久タイプ

その他プロセス
ガス用バルブ

レギュレータ

集積化ガス
供給システム

使用上の
注意事項

エアオペレート
バルブ

マニュアル
バルブ

真空圧力制御
バルブ

使用上の
注意事項

関連機器

●高温流体用



■180℃までの高温の流体を流すことができます

仕様

項目	AGD0※V	AGD1※V	AGD2※V
使用流体	不活性ガス・プロセスガス		
使用圧力 Pa(abs) -MPa(G)	1.3×10 ⁻⁶ ~0.5	1.3×10 ⁻⁶ ~0.99	
流体温度 ℃	-10~180		
周囲温度 ℃	-10~80		
弁座漏れ Pa・m ³ /s(He)	1.3×10 ⁻⁹ 以下		
外部漏れ Pa・m ³ /s(He)	2.8×10 ⁻¹² 以下		
Cv値 (23℃、加圧下)	0.1	0.26	0.6
接続方式 注	1/4" JXRオス継手 1/4" JXRメス継手	1/4" JXRオス継手 1/4" JXRメス継手 1/4" 二重くい込み継手	3/8" JXRオス継手 3/8" JXRメス継手 3/8" 二重くい込み継手
作動方式	NC形(ノーマルクローズ) NO形(ノーマルオープン)		
操作圧力 MPa	NC:0.4~0.6 NO:0.4~0.45	NC:0.4~0.6 NO:0.4~0.5	
操作ポート	M5	Rc1/8	

注：JXR継手はVCR継手と接続可能です。

※オプション対応品の形番等、詳細につきましては、弊社営業担当までお問い合わせください

AGDシリーズ

AGD/OGD/

MGDRシリーズ

高耐スタイブ

プロセスガス用機器

その他プロセス

ガス用バルブ

レギュレータ

集積化ガス

供給システム

使用上の

注意事項

エラオペレイト

バルブ

マニユアル

バルブ

真空圧力制御

バルブ

使用上の

注意事項

関連機器



プロセスガス用 マニュアルバルブ

OGD₂0R Series

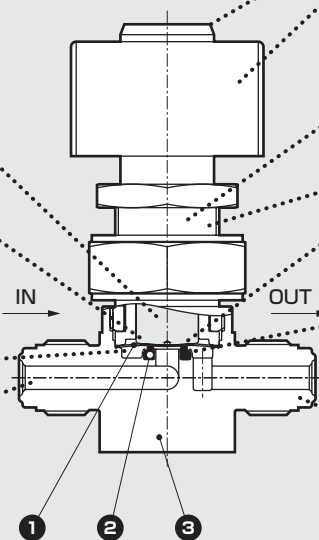
- メタルダイアフラム
- 90°回転スナップアクション方式



形番	Cv値	形番	Cv値
OGD10R	Cv=0.3	OGD20R	Cv=0.65

ハンドルを少しひねるだけで バルブクローズ可能

- ロッドが回転しない構造により安定した内部シール性能
- 最適なシール構造と面粗度の向上によるパーティクルレスを実現
- 弁体のデッドスペースを極限まで小さくしました
- 電解研磨仕様
- ハンドルの方向&上面インジケータによりバルブの開閉状態が、一目でわかります。
- パネルマウント可能 (オプション)
- スプリングによる安定した内部シール性能
- 高耐食のNi-Co合金ダイアフラム
- 接続はJXR継手 ※1と二重くい込み継手を標準採用



接ガス部材質

品番	部品名称	材質
①	ダイアフラム	Ni-Co合金
②	弁シート	PCTFE
③	ボディ	SUS316L

※1：JXR継手はVCR継手と接続可能です。

仕様

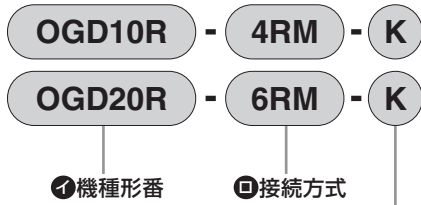
項目	OGD10R	OGD20R
使用流体	不活性ガス・プロセスガス	
使用圧力 Pa(abs)-MPa(G)	1.3×10 ⁻⁶ ~0.99	
流体温度 ℃	5~80	
使用周囲温度 ℃	5~80	
保存周囲温度 ℃	-10~80	
弁座漏れ Pa・m ³ /s(He)	1.0×10 ⁻¹⁰ 以下	
外部漏れ Pa・m ³ /s(He)	2.8×10 ⁻¹² 以下	
Cv値 (23℃、加圧下)	0.3	0.65
接続方式	1/4" JXRオス継手 1/4" JXRメス継手 1/4" 二重くい込み継手	3/8" JXRオス継手 3/8" JXRメス継手 3/8" 二重くい込み継手
質量 kg	0.29 注1	0.67 注1

注1：OGD10R-4RM(1/4"JXRオス継手)、OGD20R-6RM(3/8"JXRオス継手)の時の値です。

⚠ 使用上の注意事項

この商品を正しく安全にご使用いただくために、かならず巻頭9および84~85ページの注意事項をお読みください。

形番表示方法



記号	内容	①機種形番	
		OGD10R	OGD20R
② 接続方式			
4RM	1/4" JXRオス継手	●	
4R	1/4" JXRメス継手	●	
4S	1/4" 二重くい込み継手	●	
6RM	3/8" JXRオス継手		●
6R	3/8" JXRメス継手		●
6S	3/8" 二重くい込み継手		●
③ ハンドル色			
K	黒色	●	●
R	赤色	●	●
B	青色	●	●
Y	黄色	●	●

ハンドル色

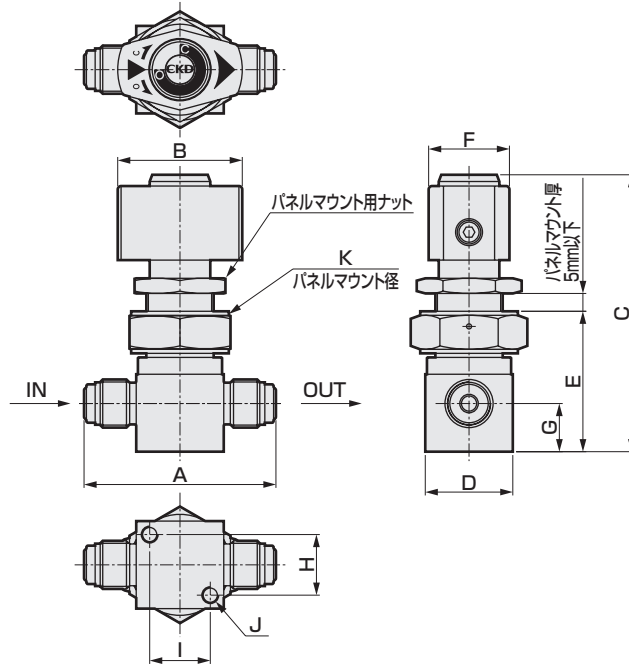


外形寸法図

OGD10R-4RM-□

OGD20R-6RM-□

●JXRオス継手



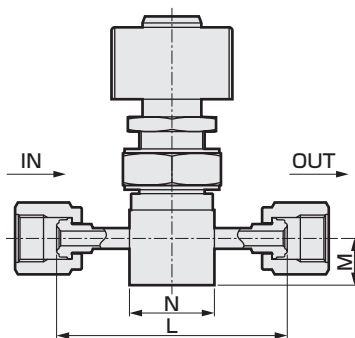
機種形番 \ 記号	A	B	C	D	E	F	G	H	I	J	K
OGD10R-4RM-□	57	37	82	□26	42	24	14.3	18	18	2-M5深6	φ20.5
OGD20R-6RM-□	76	47	104	□34	57	28	16	20.2	20.2	2-M5深8	φ26.5

注：パネルマウント用のナットは、標準品には付加されておりません。パネルマウント用ナット付製品は、受注生産品となります。

OGD10R-4R-□

OGD20R-6R-□

●JXRメス継手

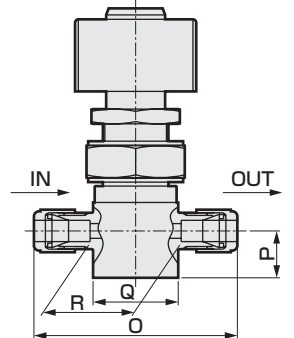


機種形番 \ 記号	L	M	N
OGD10R-4R-□	70.6	14.3	□26
OGD20R-6R-□	83	16	□34

OGD10R-4S-□

OGD20R-6S-□

●二重くい込み継手



機種形番 \ 記号	O	P	Q	R
OGD10R-4S-□	62	14.3	□26	27.8
OGD20R-6S-□	80	16	□34	44.3



プロセスガス用 マニュアルバルブ

MGD¹0R Series

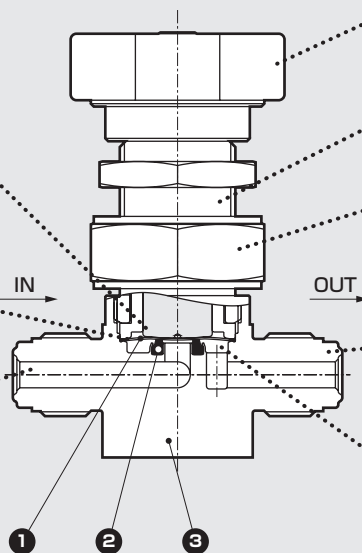
- メタルダイアフラム
- 270°回転方式



形番	Cv値	形番	Cv値
MGD10R	Cv=0.3	MGD20R	Cv=0.65

エアオペレートバルブの 基本性能をうけつぐマニュアルバルブ

- 最適なシール構造と面粗度の向上によるパーティクルレスを実現
- 弁体のデッドスペースを極限まで小さくしました
- 電解研磨仕様
- 最適な内部シール力が発生するようにハンドル形状を追求
- パネルマウント可能 (オプション)
- 締め込みすぎによるダイアフラム破損防止のストッパ機構あり
- 接続はJXR継手^{※1}と二重くい込み継手を標準採用
- 高耐食のNi-Co合金ダイアフラム



接ガス部材質

品番	部品名称	材質
①	ダイアフラム	Ni-Co合金
②	弁シート	PCTFE
③	ボディ	SUS316L

※1：JXR継手はVCR継手と接続可能です。

仕様

項目	MGD10R	MGD20R
使用流体	不活性ガス・プロセスガス	
使用圧力 Pa(abs)-MPa(G)	1.3×10 ⁻⁶ ~0.99	
流体温度 ℃	5~80	
使用周囲温度 ℃	5~80	
保存周囲温度 ℃	-10~80	
弁座漏れ Pa・m ³ /s(He)	1.0×10 ⁻¹⁰ 以下	
外部漏れ Pa・m ³ /s(He)	2.8×10 ⁻¹² 以下	
Cv値 (23℃、加圧下)	0.3	0.65
接続方式	1/4" JXRオス継手 1/4" JXRメス継手 1/4" 二重くい込み継手	3/8" JXRオス継手 3/8" JXRメス継手 3/8" 二重くい込み継手
質量 kg	0.30 注1	0.64 注1

注1：MGD10R-4RM(1/4"JXRオス継手)、MGD20R-6RM(3/8"JXRオス継手)の時の値です。

⚠ 使用上の注意事項

この商品を正しく安全にご使用いただくために、かならず巻頭9および84~85ページの注意事項をお読みください。

LGDDシリーズ

MGDD/OGDD/
MGDD-Rシリーズ

高耐久タイプ

その他プロセス
ガス用バルブ

レギュレータ

集積化ガス
供給システム

使用上の
注意事項

エアオペレート
バルブ

マニュアル
バルブ

真空圧力制御
バルブ

使用上の
注意事項

関連機器

形番表示方法

MGD10R - 4RM

機種形番

①接続方式

記号	内容
① 接続方式	
4RM	1/4" JXRオス継手
4R	1/4" JXRメス継手
4S	1/4" 二重くい込み継手

MGD20R - 6RM

機種形番

①接続方式

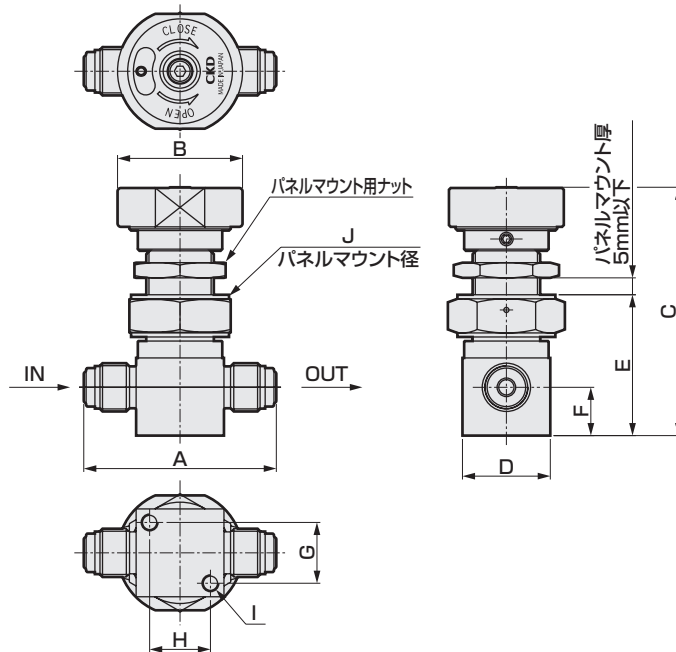
記号	内容
① 接続方式	
6RM	3/8" JXRオス継手
6R	3/8" JXRメス継手
6S	3/8" 二重くい込み継手

注：ハンドル部の色に関しては、標準色（シルバー）の他に黒色、赤色、青色、黄色も製作できます。形番は36ページをご覧ください。（外形寸法は下記と同様です。）

外形寸法図

MGD10R-4RM
MGD20R-6RM

●JXRオス継手

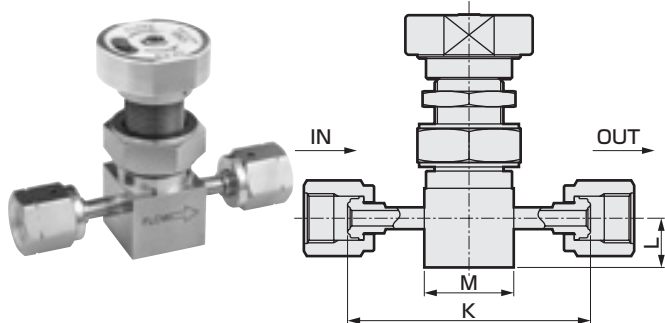


機種形番 \ 記号	A	B	C	D	E	F	G	H	I	J
MGD10R-4RM	57	φ37	74	□26	42	14.3	18	18	2-M5深6	φ20.5
MGD20R-6RM	76	φ37	86	□34	57	16	20.2	20.2	2-M5深8	φ20.5

注：パネルマウント用のナットは、標準品には付加されておりません。パネルマウント用ナット付製品は、受注生産品となります。

MGD10R-4R
MGD20R-6R

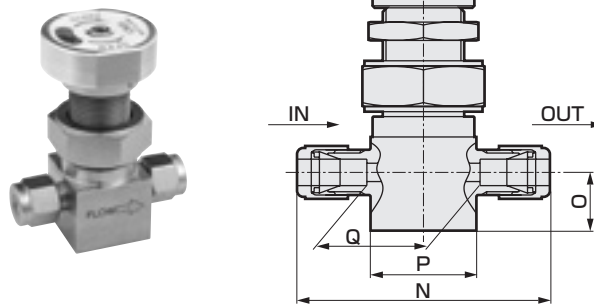
●JXRメス継手



機種形番 \ 記号	K	L	M
MGD10R-4R	70.6	14.3	□26
MGD20R-6R	83	16	□34

MGD10R-4S
MGD20R-6S

●二重くい込み継手



機種形番 \ 記号	N	O	P	Q
MGD10R-4S	62	14.3	□26	27.8
MGD20R-6S	80	16	□34	44.3

LGDシリーズ
AGD/OGD/OGDシリーズ
高耐久タイプ
プロセスガス用機器
その他プロセスガス用バルブ
レギュレータ
集積化ガス供給システム
使用上の注意事項
エアオペレートバルブ
真空用機器
真空圧力制御バルブ
使用上の注意事項
関連機器

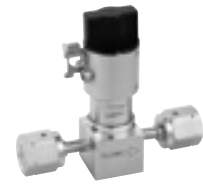
バリエーション対応品

OGD※0R・MGD※0R Series

RoHS

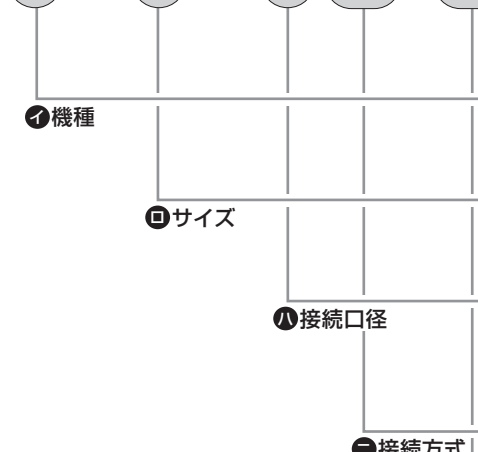
受注生産品

機種	バリエーション内容
OGD10R OGD20R MGD10R MGD20R	ボディオプション(37~40ページ) ●接続方式 ●ポート形状組合せ ●ハンドル色
	安全仕様オプション(41ページ) ●ロック機構付 ●ダブルアクション機構付

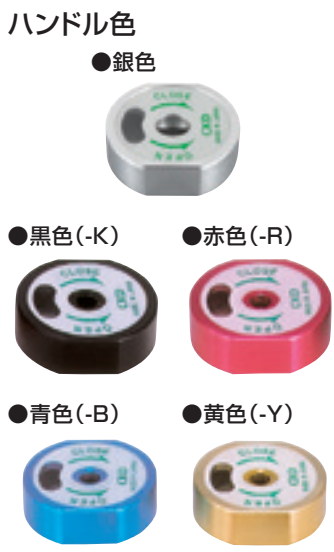


OGD-R、MGD-Rシリーズオプション形番表示方法

① O GD ② 1 0R - ③ 4 RJ - MF - K ④ ▲ハンドル色



記号	内容	機種形番			
		OGD 1	OGD 2	MGD 1	MGD 2
① 機種					
O	手動(スナップアクション)	●	●		
M	手動(丸ハンドル)			●	●
② サイズ					
1	1/4"	●		●	
2	3/8"		●		●
③ 接続口径					
4	1/4"	●		●	
6	3/8"		●		●
8	1/2"		●		●
④ 接続方式					
RJ	JXRメス継手(ベアリング入り)	●	●	●	●
R	JXRメス継手	●	●	●	●
RM	JXRオス継手	●	●	●	●
W	自動溶接継手	●	●	●	●
S	二重くい込み継手	●	●	●	●



⑤ ポート形状組合せ		接続方式				
記号	内容	RJ	R	RM	W	S
2方弁						
無記号	IN, OUT 同種継手	●	●	●	●	●
MF	IN: オス OUT: メス	●	●	●	●	●
FM	IN: メス OUT: オス	●	●	●	●	●
3方分流弁						
FFF	abc メス・メス・メス	●	●	●	●	●
FFM	abc メス・メス・オス	●	●	●	●	●
FMM	abc メス・オス・オス	●	●	●	●	●
MMM	abc オス・オス・オス	●	●	●	●	●
WWW	abc 自動溶接継手	●	●	●	●	●
□□□	abc □・□・□ 注1	●	●	●	●	●

⑥ 接続方式		記号				
記号	内容	RJ	R	RM	W	S
2方弁						
無記号		●	●	●	●	●
MF		●	●			
FM		●	●			
3方分流弁						
FFF		●	●			
FFM		●	●			
FMM		●	●			
MMM				●		
WWW					●	
□□□		●	●		●	

⑦ ハンドル色		記号			
記号	色	OGD 1	OGD 2	MGD 1	MGD 2
無記号	銀			●	●
K	黒	●	●	●	●
B	青	●	●	●	●
Y	黄	●	●	●	●
R	赤	●	●	●	●

仕様 各シリーズの仕様ページをご覧ください。

注1 F:メス、M:オス、W:自動溶接継手 組合せ自由

LGGDシリーズ MGGD/Rシリーズ 高耐久タイプ その他プロセスガス用バルブ レギュレータ 集積化ガス供給システム 使用上の注意事項 エアオペレイトバルブ マニュアルバルブ 真空圧力制御バルブ 使用上の注意事項 関連機器

OGD10R
MGD10R 2方弁

受注生産品

外形寸法図

OGD10R-4RJ-K (B, Y, R) (1/4" JXRメス継手(ベアリング入り)タイプ)

OGD10R-4W-K (B, Y, R) (1/4" 自動溶接継手タイプ)

MGD10R-4RJ-K (B, Y, R) (1/4" JXRメス継手(ベアリング入り)タイプ)

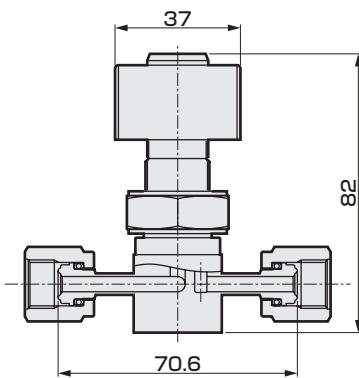
MGD10R-4R-K (B, Y, R) (1/4" JXRメス継手タイプ)

MGD10R-4RM-K (B, Y, R) (1/4" JXRオス継手タイプ)

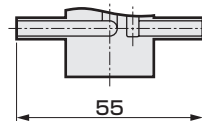
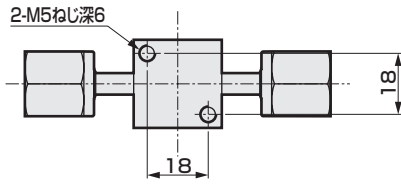
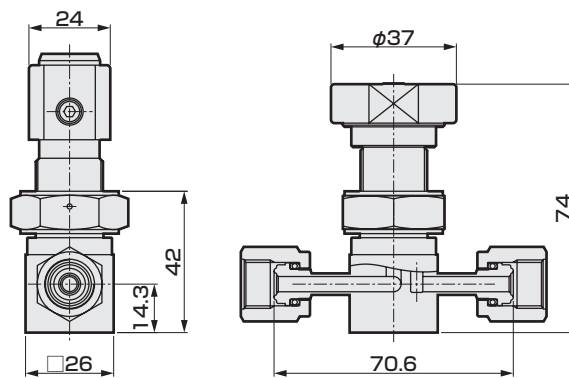
MGD10R-4W-K (B, Y, R) (1/4" 自動溶接継手タイプ)

MGD10R-4S-K (B, Y, R) (1/4" 二重くい込み継手タイプ)

図は、OGD10R-4RJ-K
メス継手(ベアリング入り)



図は、MGD10R-4RJ-K
メス継手(ベアリング入り)



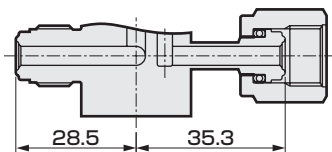
溶接継手: 4W

OGD10R-4RJ-^{FM}_{MF}-K (B, Y, R) (1/4" JXRメス(ベアリング入り)-オス混合タイプ)

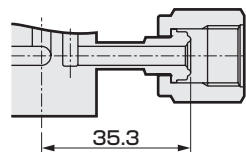
OGD10R-4R-^{FM}_{MF}-K (B, Y, R) (1/4" JXRメス-オス混合タイプ)

MGD10R-4RJ-^{FM}_{MF}-K (B, Y, R) (1/4" JXRメス(ベアリング入り)-オス混合タイプ)

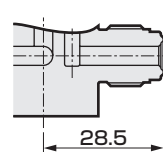
MGD10R-4R-^{FM}_{MF}-K (B, Y, R) (1/4" JXRメス-オス混合タイプ)



メス継手(ベアリング入り)



メス継手: 4R



オス継手: 4RM

LOGDシリーズ

AGD/OGD/
MGD/Rシリーズ

高耐久タイプ

プロセスガス用機器
その他プロセス
ガス用バルブ

レギュレータ

集積化ガス
供給システム

使用上の
注意事項

エアオペ
レイト
バルブ

ミニアル
バルブ

高真空用機器
真空圧力制御
バルブ

使用上の
注意事項

関連機器

外形寸法図

OGD10R-4RJ-□□□-K (B, Y, R) (1/4" JXRメス継手(ベアリング入り)混合タイプ)

OGD10R-4R-□□□-K (B, Y, R) (1/4" JXRメス継手混合タイプ)

OGD10R-4RM-MMM-K (B, Y, R) (1/4" JXRオス継手タイプ)

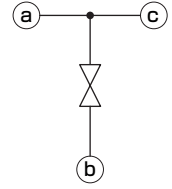
OGD10R-4W-□□□-K (B, Y, R) (1/4" 自動溶接継手混合タイプ)

MGD10R-4RJ-□□□-K (B, Y, R) (1/4" JXRメス継手(ベアリング入り)混合タイプ)

MGD10R-4R-□□□-K (B, Y, R) (1/4" JXRメス継手混合タイプ)

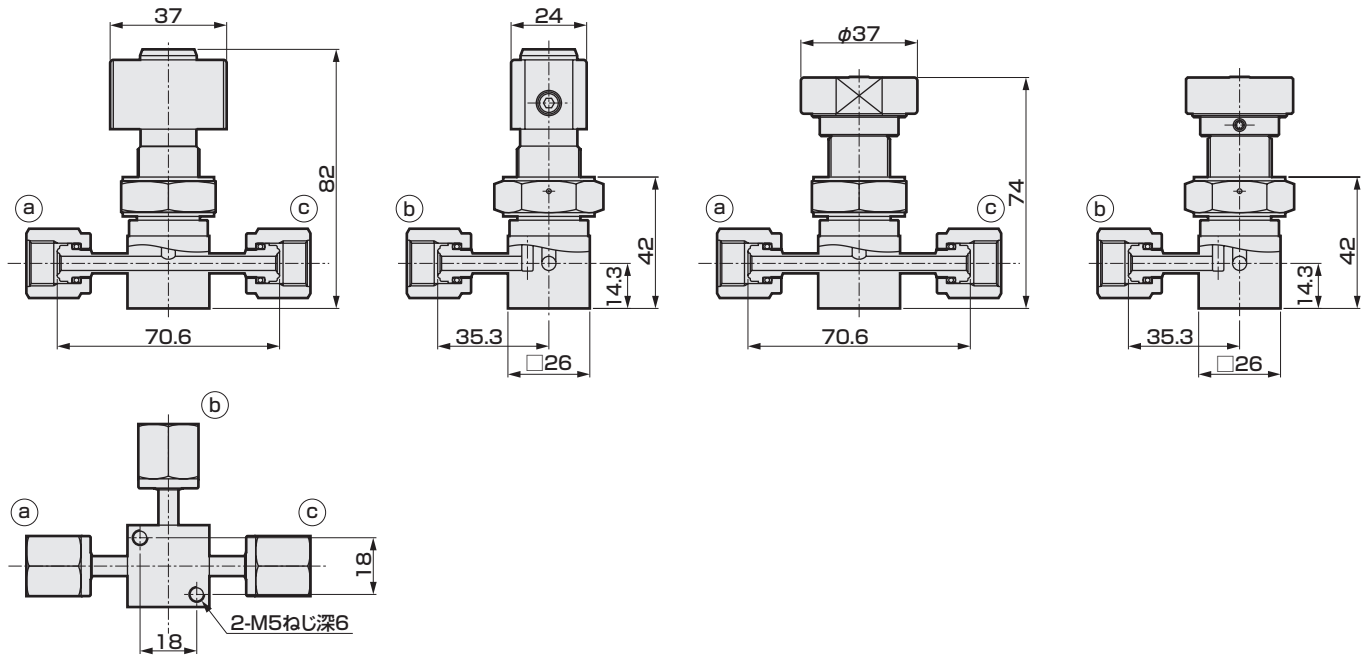
MGD10R-4RM-MMM-K (B, Y, R) (1/4" JXRオス継手タイプ)

MGD10R-4W-□□□-K (B, Y, R) (1/4" 自動溶接継手混合タイプ)

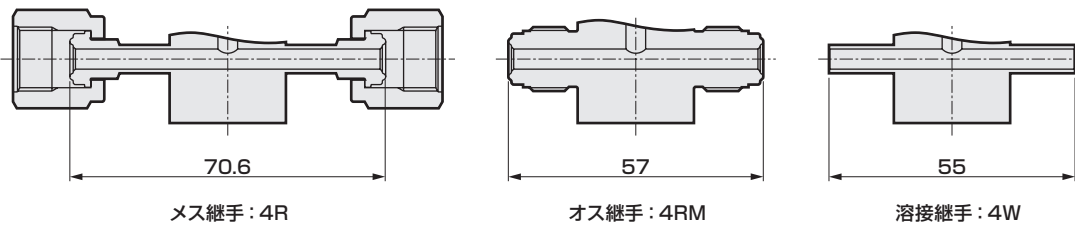


図は、OGD10R-4RJ-FFF-K
メス継手(ベアリング入り)

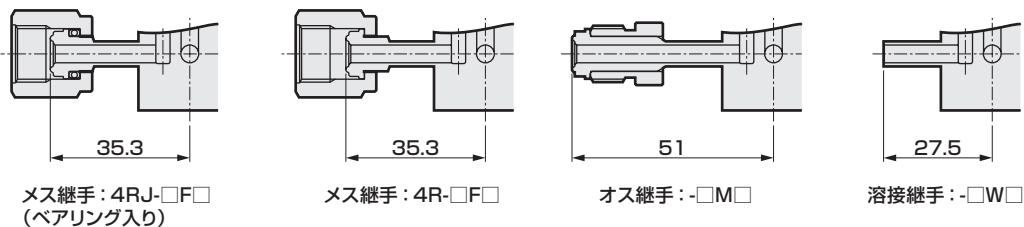
図は、MGD10R-4RJ-FFF-K
メス継手(ベアリング入り)



〈メインポート〉



〈分岐ポート〉



OGDシリーズ

MGD/OGD/OGD-Rシリーズ

高耐久タイプ

その他プロセス
ガス用バルブ

レギュレータ

集積化ガス
供給システム

使用上の
注意事項

エアオペレイト
バルブ

マニュアル
バルブ

真空圧力制御
バルブ

使用上の
注意事項

関連機器

OGD20R
MGD20R 2方弁

受注生産品

外形寸法図

OGD20R-6RJ-K (B, Y, R) (3/8"JXRメス継手(ベアリング入り)タイプ)

OGD20R-6W-K (B, Y, R) (3/8"自動溶接継手タイプ)

MGD20R-6RJ-K (B, Y, R) (3/8"JXRメス継手(ベアリング入り)タイプ)

MGD20R-6R-K (B, Y, R) (3/8"JXRメス継手タイプ)

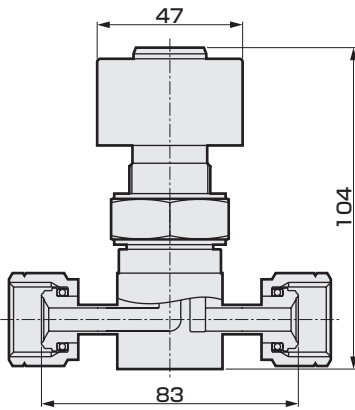
MGD20R-6RM-K (B, Y, R) (3/8"JXRオス継手タイプ)

MGD20R-6W-K (B, Y, R) (3/8"自動溶接継手タイプ)

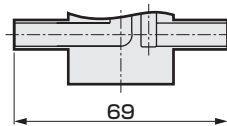
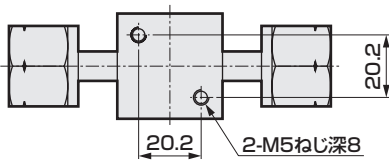
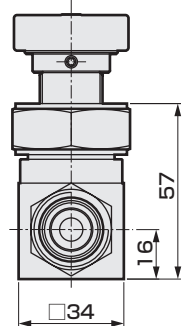
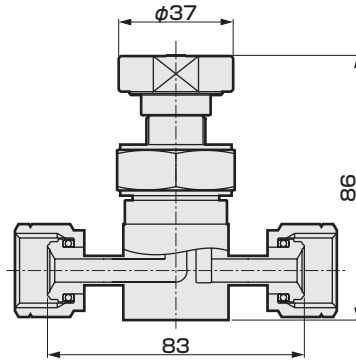
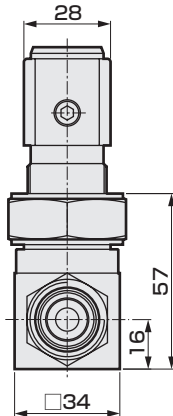
MGD20R-6S-K (B, Y, R) (3/8"二重くい込み継手タイプ)

・1/2"サイズも製作できます。その際の面間は、3/8"サイズと同様です。(二重くい込み継手は異なります)

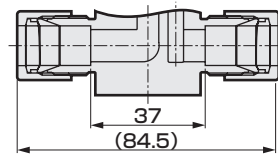
図は、OGD20R-6RJ-K
メス継手(ベアリング入り)



図は、MGD20R-6RJ-K
メス継手(ベアリング入り)



溶接継手: 6W



二重くい込み継手: 8S

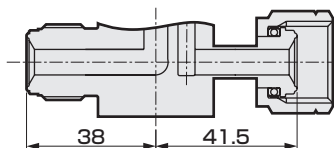
OGD20R-6RJ-^{FM}_{MF}-K (B, Y, R) (3/8"JXRメス(ベアリング入り)-オス混合タイプ)

OGD20R-6R-^{FM}_{MF}-K (B, Y, R) (3/8"JXRメス-オス混合タイプ)

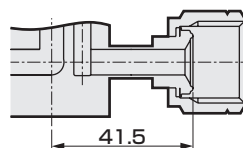
MGD20R-6RJ-^{FM}_{MF}-K (B, Y, R) (3/8"JXRメス(ベアリング入り)-オス混合タイプ)

MGD20R-6R-^{FM}_{MF}-K (B, Y, R) (3/8"JXRメス-オス混合タイプ)

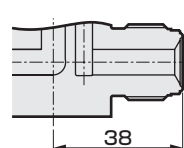
・1/2"サイズも製作できます。その際の面間は、3/8"サイズと同様です。



メス継手: 6RJ(ベアリング入り)



メス継手: 6R



オス継手: 6RM

LOGDシリーズ

AGD/OGD/
MGD/Rシリーズ

高耐久タイプ

プロセスガス用機器
その他プロセス
ガス用バルブ

レギュレータ

集積化ガス
供給システム

使用上の
注意事項

エアオペレート
バルブ

マニュアル
バルブ

高真空用機器
真空圧力制御
バルブ

使用上の
注意事項

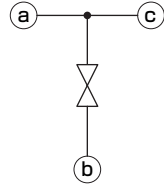
関連機器

OGD20R
MGD20R 3方分流弁

受注生産品

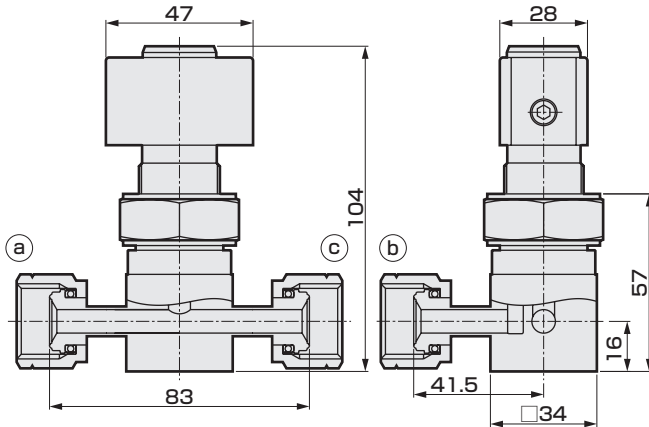
外形寸法図

- OGD20R-6RJ-□□□ (3/8" JXRメス継手(ベアリング入り)混合タイプ)
- OGD20R-6R-□□□ (3/8" JXRメス継手混合タイプ)
- OGD20R-6RM-MMM (3/8" JXRオス継手タイプ)
- OGD20R-6W-□□□ (3/8" 自動溶接継手混合タイプ)
- MGD20R-6RJ-□□□ (3/8" JXRメス継手(ベアリング入り)混合タイプ)
- MGD20R-6R-□□□ (3/8" JXRメス継手混合タイプ)
- MGD20R-6RM-MMM (3/8" JXRオス継手タイプ)
- MGD20R-6W-□□□ (3/8" 自動溶接継手混合タイプ)

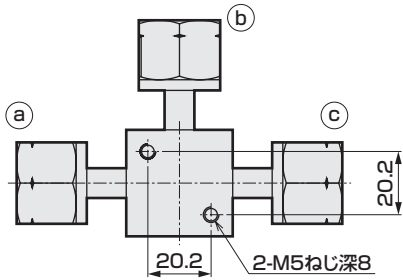
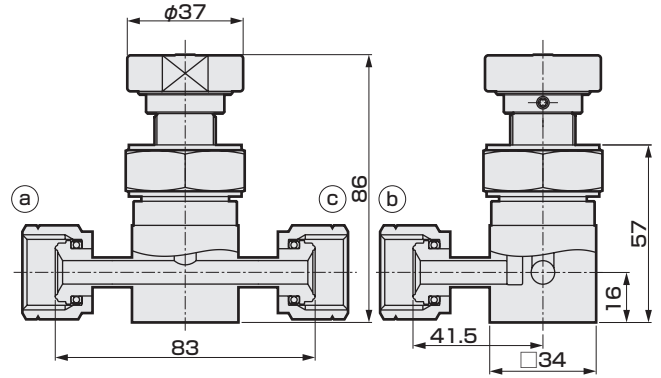


・1/2"サイズも製作できます。その際の面間は、3/8"サイズと同様です。

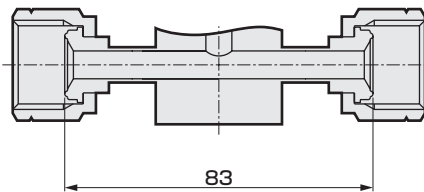
図は、OGD20R-6RJ-FFF
メス継手(ベアリング入り)



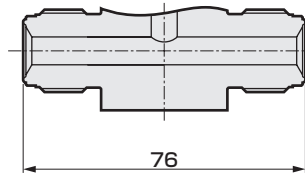
図は、MGD20R-6RJ-FFF
メス継手(ベアリング入り)



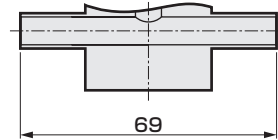
<メインポート>



メス継手: 6R

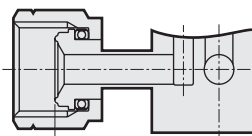


オス継手: 6RM

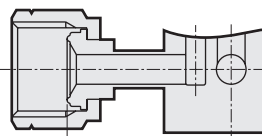


溶接継手: 6W

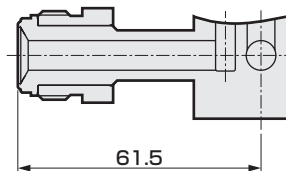
<分岐ポート>



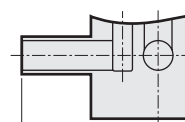
メス継手: 6RJ-□F□
(ベアリング入り)



メス継手: 6R-□F□



オス継手: -□M□



溶接継手: -□W□

LGDシリーズ
 MGDシリーズ
 OGDシリーズ
 高耐久タイプ
 その他プロセス
 ガス用バルブ
 プロセスガス用機器
 レギュレータ
 集積化ガス
 供給システム
 使用上の
 注意事項
 エアオペレイト
 バルブ
 マニピュアル
 バルブ
 高真空用機器
 真空圧力制御
 バルブ
 使用上の
 注意事項
 関連機器

マニュアルバルブ 安全仕様オプション

受注生産品

外観図

OGD ロック機構付



■ご希望により鍵の添付も可能です。

MGD ダブルアクション機構付



■ハンドルを押してまわす(ダブルアクション)
ことにより、誤作動をなくします。

※形番等、詳細につきましては弊社営業担当までお問い合わせください。

LG Dシリーズ	AGD/OGD/ MGD-Rシリーズ	高耐久タイプ	プロセスガス用機器 その他プロセス ガス用バルブ	レギュレータ	集積化ガス 供給システム	使用上の 注意事項	エラオペレイト バルブ	マニアル バルブ	高真空用機器 真空圧力制御 バルブ	使用上の 注意事項	関連機器
----------	-----------------------	--------	--------------------------------	--------	-----------------	--------------	----------------	-------------	-------------------------	--------------	------

LG Dシリーズ	MG D / OG D / MG DRシリーズ	高耐久タイプ	その他プロセス ガス用バルブ	レギュレータ	集積化ガス 供給システム	使用上の 注意事項	エアオペレイト バルブ	マニュアル バルブ	真空圧力制御 バルブ	使用上の 注意事項	関連機器
プロセスガス用機器											
高真空用機器											

AGD※※R-HD・AGD※※R-HDF AGD21R-A

プロセスガス用バルブ 高耐久タイプ

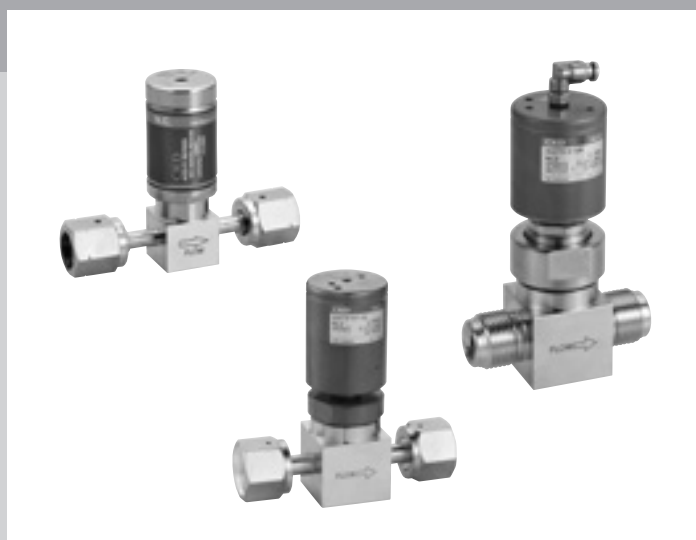
概要

微細化の進展により求められる高耐久に対応するプロセスガス用バルブです。
お客様のニーズに応じ、3種類のタイプを準備しております。

特長

高温・高耐久・高安定を実現した高耐久ガスバルブです。

- AGD※※R-HD
耐久性1,000万回保証
- AGD※※R-HDF
耐久性1,000万回保証
200℃対応
応答安定アクチュエータ搭載
- AGD21R-A
耐久性1,000万回保証
実力値1億回
200℃対応
応答安定アクチュエータ搭載
1億回後の応答ずれ±2msec
※実力値



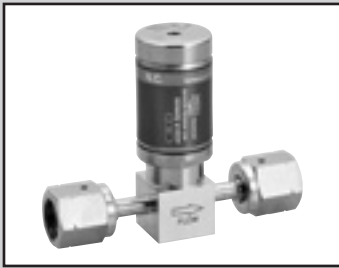
CONTENTS

エアオペレートバルブ

- | | |
|-------------|----|
| ●AGD※※R-HD | 44 |
| ●AGD※※R-HDF | 46 |
| ●AGD21R-A | 48 |

高耐久ガスバルブ

AGD※※R-HD Series



受注生産品

仕様

項目	AGDO※R-HD	AGD1※R-HD
使用流体	不活性ガス・プロセスガス	
使用圧力 Pa(abs)~MPa(G)	1.3×10 ⁻⁶ ~0.99	
流体温度 ℃	5~80	
使用周囲温度 ℃	5~80	
保存周囲温度 ℃	-10~80	
弁座漏れ Pa・m ³ /s(He)	1.0×10 ⁻¹⁰ 以下(初期) 1.3×10 ⁻⁹ 以下(動作後)	
外部漏れ Pa・m ³ /s(He)	2.8×10 ⁻¹² 以下	
Cv値 (23℃, 加圧下)	0.1	0.3
接続方式	1/4" JXRオス継手 1/4" JXRメス継手	1/4" JXRオス継手 1/4" JXRメス継手 1/4"二重くい込み継手
操作圧力 MPa	NC 0.4~0.6 NO 0.4~0.5	
操作ポート	M5	
耐久性	保証：1,000万回 (実績：3,000万回以上)	
バリエーション	NC,NO,ブロック弁,近接スイッチ付(オムロン社製)	

形番表示方法

AGD0 ① R - HD - ④RM

① 作動方式

④ 接続方式

記号	内容
① 作動方式	
1	NC形(ノーマルクローズ)
2	NO形(ノーマルオープン)
④ 接続方式	
4RM	1/4" JXRオス継手
4R	1/4" JXRメス継手

AGD1 ① R - HD - ④RM

① 作動方式

④ 接続方式

記号	内容
① 作動方式	
1	NC形(ノーマルクローズ)
2	NO形(ノーマルオープン)
④ 接続方式	
4RM	1/4" JXRオス継手
4R	1/4" JXRメス継手
4S	1/4"二重くい込み継手

LG Dシリーズ

MAGD/OGD/
MGDRシリーズ

高耐久タイプ

その他プロセス
ガス用バルブ

レギュレータ

集積化ガス
供給システム

使用上の
注意事項

エアオペレイト
バルブ

マニュアル
バルブ

真空圧力制御
バルブ

使用上の
注意事項

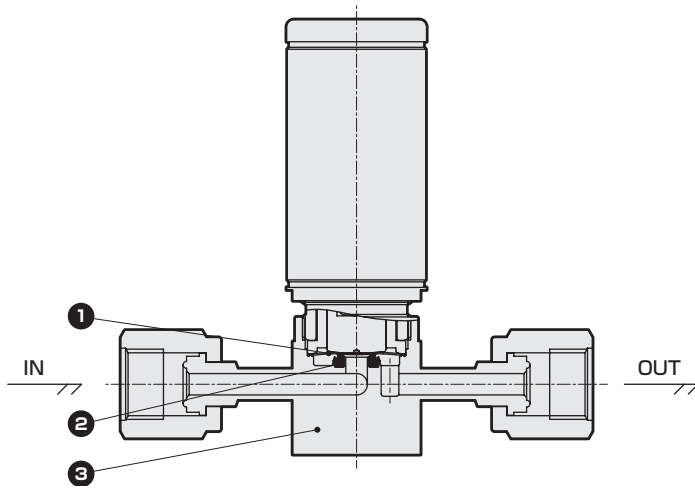
関連機器

プロセスガス用機器

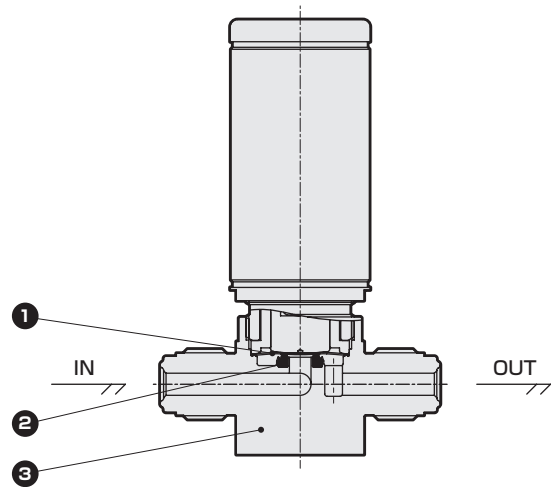
高真空用機器

内部構造および部品リスト

●AGD11R-HD-4R



●AGD11R-HD-4RM



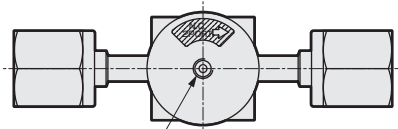
接ガス部材質

	部品名	材質
1	ダイヤフラム	Ni-Co合金
2	弁シート	PCTFE
3	ボディ	SUS316L

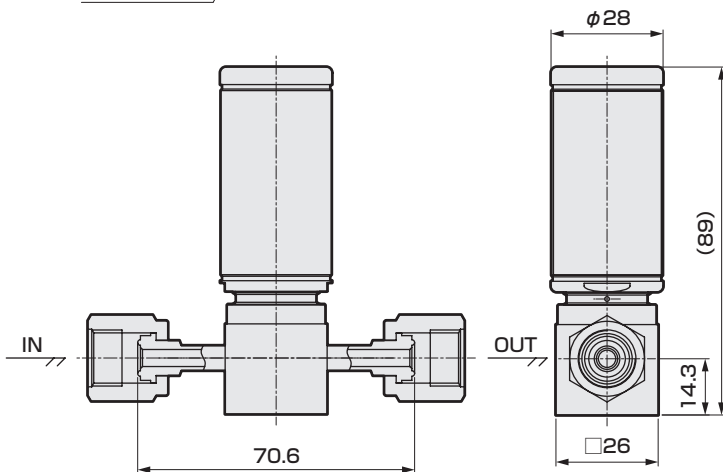
外形寸法図

AGD11R-HD-4R

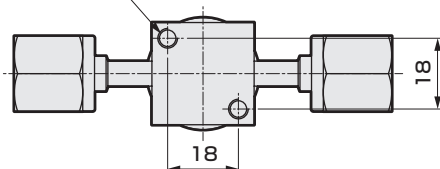
●JXRメス継手



操作ポートM5

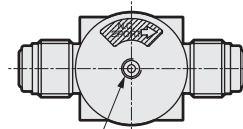


2-M5ねじ深6

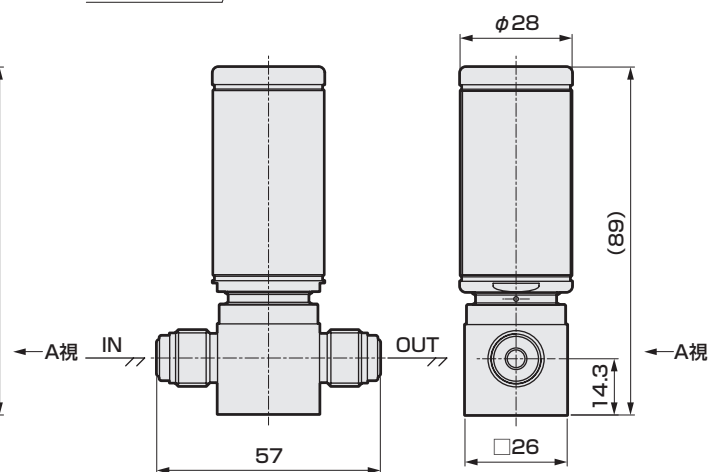


AGD11R-HD-4RM

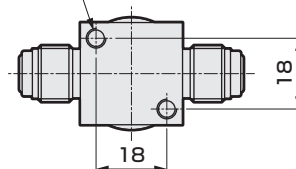
●JXRオス継手



操作ポートM5



2-M5ねじ深6



高温・高耐久ガスバルブ

AGD※※R-HDF Series



受注生産品

仕様

項目	AGD1※R-HDF	AGD2※R-HDF
使用流体	不活性ガス・プロセスガス	
使用圧力 Pa(abs)~MPa(G)	1.3×10 ⁻⁶ ~0.5	
流体温度 ℃	20~200	
使用周囲温度 ℃	20~150	
保存周囲温度 ℃	-10~80	
弁座漏れ Pa・m ³ /s(He)	1.0×10 ⁻¹⁰ 以下(於23℃)	
外部漏れ Pa・m ³ /s(He)	2.8×10 ⁻¹² 以下	
Cv値 (23℃ 加圧下)	0.3	0.65
接続方式	1/4" JXRオス継手 1/4" JXRメス継手 1/4"二重くい込み継手	3/8" JXRオス継手 3/8" JXRメス継手 3/8"二重くい込み継手
操作圧力 MPa	NC 0.4~0.6 NO 0.4~0.5	
操作ポート	M5	
耐久性	保証：1,000万回(実績：3,000万回以上)	
バリエーション	NC、NO、ブロック弁、ファイバセンサ付	

形番表示方法

AGD1 ① R - HDF - ② 4RM

① 作動方式

② 接続方式

記号	内容
① 作動方式	
1	NC形(ノーマルクローズ)
2	NO形(ノーマルオープン)
② 接続方式	
4RM	1/4" JXRオス継手
4R	1/4" JXRメス継手
4S	1/4"二重くい込み継手

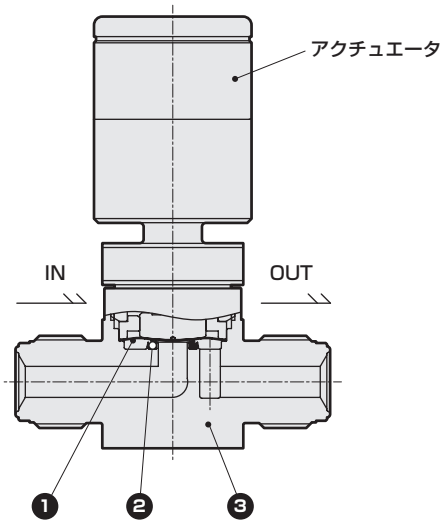
AGD2 ① R - HDF - ② 6RM

① 作動方式

② 接続方式

記号	内容
① 作動方式	
1	NC形(ノーマルクローズ)
2	NO形(ノーマルオープン)
② 接続方式	
6RM	3/8" JXRオス継手
6R	3/8" JXRメス継手
6S	3/8"二重くい込み継手

内部構造および部品リスト

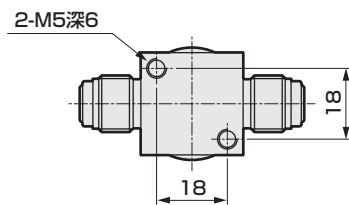
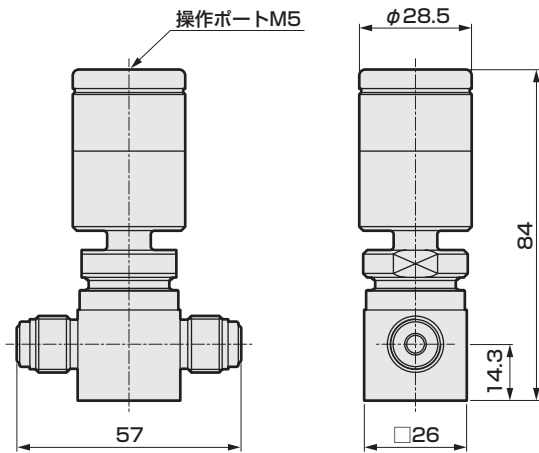


接ガス部材質

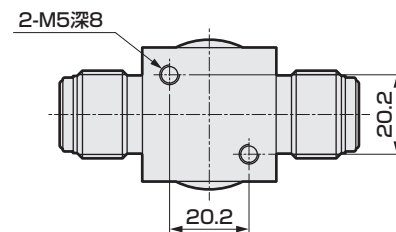
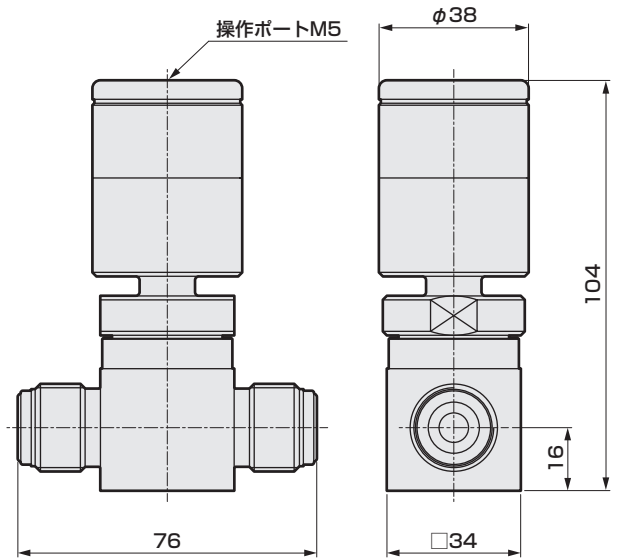
品番	部品名	材質
1	ダイアフラム	Ni-Co合金
2	弁シート	PFA
3	ボディ	SUS316L

外形寸法図

●AGD1※R-HDF-4RM



●AGD2※R-HDF-6RM



AGDシリーズ

MAGD/OGD/
MGDRシリーズ

高真空タイプ

プロセスガス用機器
その他プロセス
ガス用バルブ

レギュレータ

供給システム
集積化ガス

使用上の
注意事項

エテオペレイト
バルブ

マニュアル
バルブ

真空圧力制御
バルブ

使用上の
注意事項

高真空用機器
関連機器

高温用 高耐久ガスバルブ

AGD21R-A Series

●エアオペレート式メタルダイアフラムバルブ

RoHS

受注生産品



仕様

項目	AGD21R-A
使用流体	不活性ガス・プロセスガス
使用圧力 Pa(abs)-MPa(G)	1.3×10 ⁻⁶ ~0.5
流体温度 ℃	150~200(注1)
使用周囲温度 ℃	20~150
保存周囲温度 ℃	-10~80
弁座漏れ Pa・m ³ /s(He)	1×10 ⁻⁷ 以下(於200℃)
外部漏れ Pa・m ³ /s(He)	2.8×10 ⁻¹² 以下
Cv値(200℃、負圧下)	0.4以上
接続方式	3/8"JXRオス継手 3/8"JXRメス継手 3/8"二重くい込み継手
作動方式	NC形(ノーマルクローズ)
操作圧力 MPa	0.4~0.6
操作ポート	M5 注2
質量 kg	0.7

注1:アクチュエータ部は150℃以下
注2:オプションφ4ワンタッチ継手付

形番表示方法

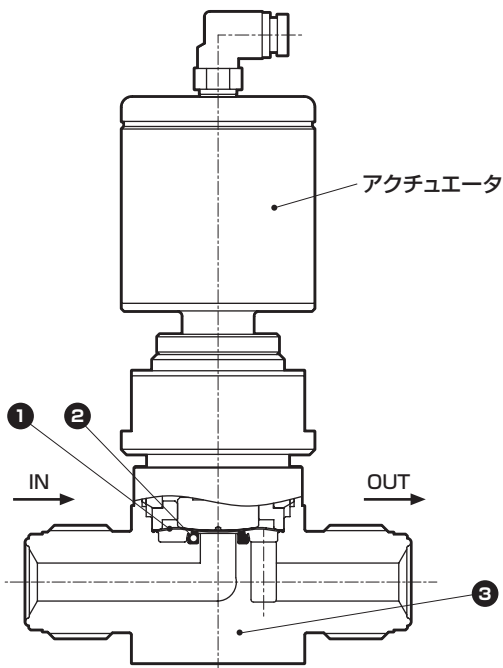
AGD21R-A- 6RM

機種形番

① 接続方式

記号	内容
① 接続方式	
6RM	3/8"JXRオス継手
6R	3/8"JXRメス継手
6S	3/8"二重くい込み継手

内部構造および部品リスト

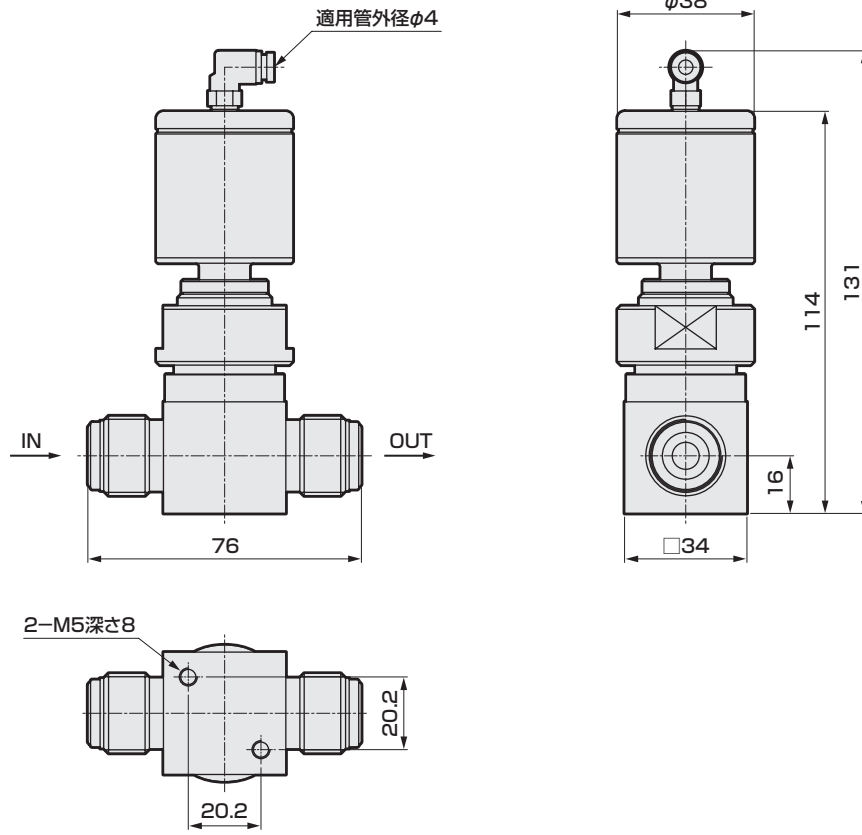


接ガス部材質

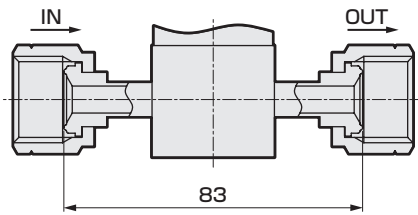
品番	部品名称	材質
1	ダイアフラム	Ni-Co合金
2	弁シート	PFA
3	ボディ	SUS316L

外形寸法図

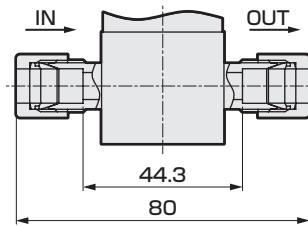
AGD21R-A-6RM
●JXRオス継手



AGD21R-A-6R
●JXRメス継手



AGD21R-A-6S
●二重くい込み継手



AGD21R-A アクチュエータオプション

外観図

AGD21R-A センサ付



■センサによりバルブ開閉時の作動確認の出力が取れます。

ファイバセンサ
E3NX-FAシリーズ(オムロン社製)

受注生産品

LGDシリーズ

AGD/OGD/
MGDRシリーズ

高耐久タイプ

プロセスガス用機器
その他プロセス
ガス用バルブ

レギュレータ

集積化ガス
供給システム

使用上の
注意事項

エアオペレイト
バルブ

ミニアル
バルブ

真空圧力制御
バルブ

使用上の
注意事項

関連機器

プロセスガス用機器	LG Dシリーズ	MAG D / OG D / MG D Rシリーズ	高耐久タイプ	その他プロセス ガス用バルブ	レギュレータ	集積化ガス 供給システム	使用上の 注意事項	エアオペレイト バルブ	マニュアル バルブ	真空圧力制御 バルブ	使用上の 注意事項	関連機器
									高真空用機器			

VG・流量調整バルブ ピストン式チェックバルブ

その他プロセスガス用バルブ

概要

プロセスガス供給および付帯設備で使用される関連機器です。

特長

- バキュームジェネレータVG
新開発ノズル採用
・省エネ
・圧力変動に強い
- 流量調整バルブ
Cv値0.03、0.2の2タイプを準備
- ピストン式チェック弁
弁シートにカルレッツ®を採用



CONTENTS

●バキュームジェネレータ VG	52
●流量調整バルブ	54
●ピストン式チェックバルブ	54
▲ 使用上の注意事項	84



プロセスガス排気用 バキュームジェネレータ

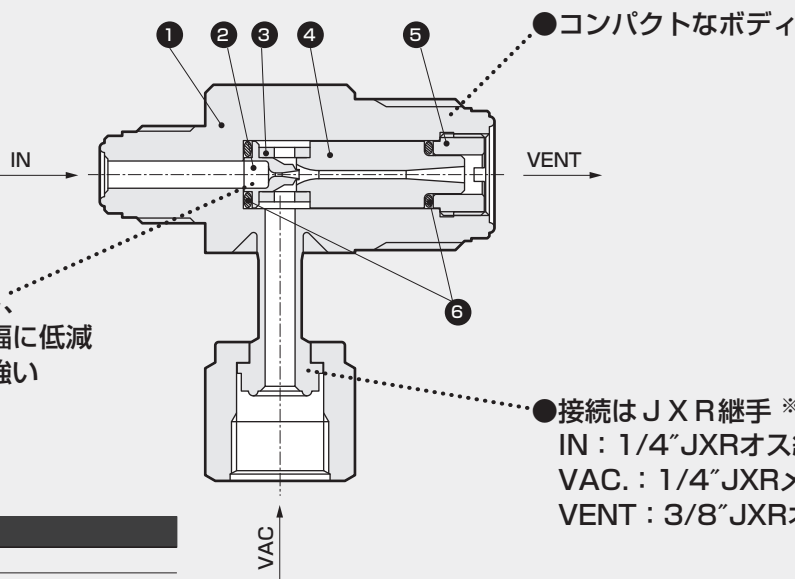
VG Series

●ノズル径：φ0.5



形番	Oリング材質
VG-05F	FKM
VG-05P	カルレッツ®

省エネタイプの真空排気装置



※1：JXR継手はVCR継手と接続可能です。

接ガス部材質

品番	部品名称	材質
①	ボディ	SUS316L
②	ノズル	SUS316L
③	スペーサ	SUS316L
④	ディフューザ	SUS316L
⑤	ディフューザ押え	SUS316L
⑥	Oリング	FKMまたはカルレッツ®

仕様

項目	VG
使用流体	不活性ガス・プロセスガス
流体温度	0~80℃
供給流体	窒素、ドライエア
供給流体圧力	0.4~0.6(作動時) MPa
供給流体消費量	ℓ/min(ANR) 16以下 ※1
到達真空度	13.3以下 kPa(abs)
排気量	ℓ/min(ANR) 6以上 ※1 ※2
外部漏れ	2.8×10 ⁻¹² 以下 Pa・m ³ /s(He)
耐圧力	3 MPa
周囲温度	0~80℃
接続方式	IN : 1/4" JXRオス継手 (VCR継手と接続可能) VAC. : 1/4" JXRメス継手 (VCR継手と接続可能) VENT: 3/8" JXRオス継手 (VCR継手と接続可能)
質量	0.2 kg

※1：0.5MPa 加圧時 (作動時)
※2：使用流体が空気において

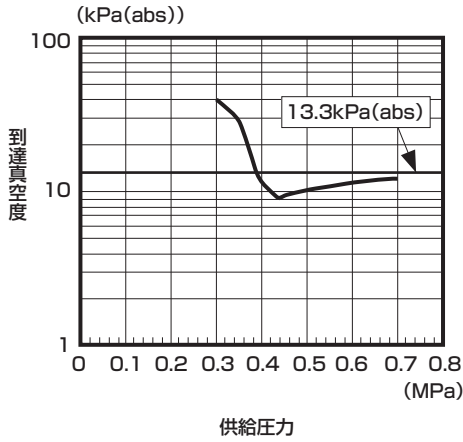
使用上の注意事項

この製品を正しく安全にご使用いただくために、かならず巻頭9および84~85ページの注意事項をお読みください。

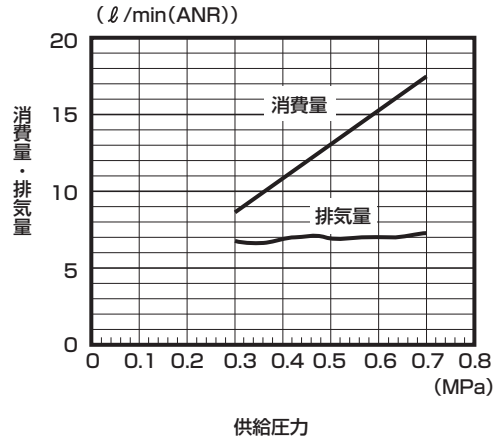
カルレッツ®はデュポン株式会社の登録商標です。

特性曲線

●到達真空度



●供給流体消費量・排気量



※弊社試験データによる

注：上記特性の到達真空度がピーク値となる少し手前の供給圧力 (0.4MPa付近) にて異音 (ブツブツ音) が出る場合があります。この異音が出ている状態は特性が不安定となっており、騒音も大きくなります。また、センサなどに影響を与えトラブルの原因となることがありますので、仕様の範囲内で供給圧力を上げてご使用ください。

形番表示方法

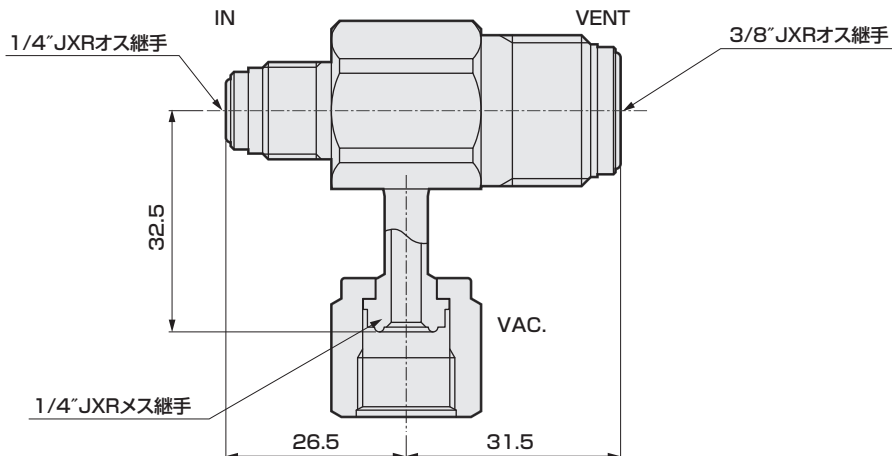
VG - 05 F

機種形番

記号	内容
①	ノズル径 [mm]
05	φ0.5
⓪	オリング材質
F	FKM
P	カルレッツ®

外形寸法図

●VG-05※



カルレッツ®はデュボン株式会社の登録商標です。

流量調整バルブ ピストン式チェックバルブ

RoHS

受注生産品

●流量調整バルブ



■ハンドル約10回転で最大Cv値まで変化します

仕様

項目	Cv(max)0.03タイプ	Cv(max)0.2タイプ
使用流体	不活性ガス・プロセスガス	
使用圧力 Pa(abs) -MPa(G)	1.3×10 ⁻⁶ ~0.7	
流体温度 °C	-10~80	
周囲温度 °C	-10~80	
弁座漏れ Pa・m ³ /s(He)	最大Cv値の1/100以下	
外部漏れ Pa・m ³ /s(He)	2.8×10 ⁻¹² 以下	
Cv値(調整範囲)	0.003~0.03	0.02~0.2
接続方式 注	1/4" JXRオス継手 1/4" JXRメス継手 1/4" 二重くい込み継手	

注：JXR継手はVCR継手と接続可能です。

●ピストン式チェックバルブ



■弁シート材はカルレッツ®を使用

仕様

項目	
使用流体	不活性ガス・プロセスガス
使用圧力 Pa(abs) -MPa(G)	1.3×10 ⁻⁶ ~0.7
流体温度 °C	-10~80
周囲温度 °C	-10~80
弁座漏れ Pa・m ³ /s(He)	4.7×10 ⁻⁹ 以下
外部漏れ Pa・m ³ /s(He)	2.8×10 ⁻¹² 以下
Cv値(Max.)	0.25
クラッキング圧力	2.3kPa
接続方式 注	1/4" JXRオス継手 1/4" JXRメス継手 1/4" 二重くい込み継手

注：JXR継手はVCR継手と接続可能です。

カルレッツ®はデュポン株式会社の登録商標です。

LG Dシリーズ

MAG D / OGD /
MG D Rシリーズ

高耐久タイプ

その他プロセス
ガス用バルブ

レギュレータ

集積化ガス
供給システム

使用上の
注意事項

エアオペレイト
バルブ

マニュアル
バルブ

真空圧力制御
バルブ

使用上の
注意事項

関連機器

PGM

レギュレータ

概要

メタルダイアフラムを採用したプロセスガス用レギュレータです。単品配管から集積タイプまで様々なニーズにお応えします。

特長

多種多様なバリエーション対応

- ・ 負圧～0.7MPa
- ・ 20ℓ/min～50ℓ/min
- ・ 高耐食仕様

ポペット構造で出流れ防止、
負圧制御を実現。



CONTENTS

●PGM	56
●バリエーション対応品	61
▲ 使用上の注意事項	86



プロセスガス用 レギュレータ

PGM Series

●メタルダイアフラム



豊富な経験に基づく高性能レギュレータ PGM series

●スリムなボディ

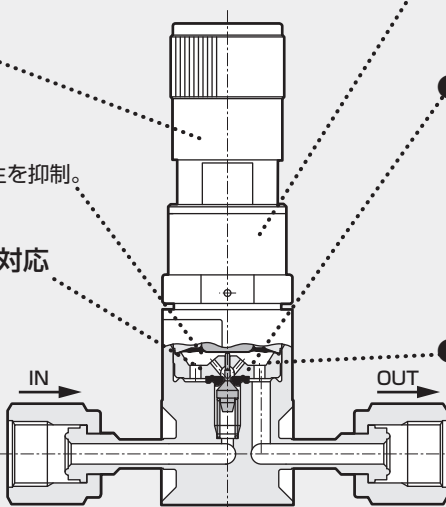
- ・取付けやすく、ノブ操作性が向上。
- ・ハーネス類のスペースにも余裕。
- ・1.125" サイズに対応可能。

●シール性能

- ・弁座シール性能を高め、出流れの発生を抑制。

●クリーンレベルは超高純度ガス対応

- ・ボベットの摺動部を減らしパーティクルの発生を極限まで低下。
- ・接ガス内面のねじ部を一掃、メタルシール仕様。
- ・ダイアフラムは耐腐食性が高く、高寿命の Hastelloy® C-22 を採用。
- ・電解研磨仕様。
- ・内部容積低減と最適流路設計でガス置換性にも配慮。
- ・高耐食もご用意。(オプション)



●バイブレーション対策

- ・新開発の振動防止機構により対策は万全。(特許登録済み)

●流量特性

- ・圧力降下が小さい。
- ・コンパクトサイズで大流量実現!
- ・フリーボベットタイプ初! 負圧制御可能。(特許登録済み)
- ・低摺動部材採用より、スムーズ動作! ヒステリシスを低減!

●微小流量制御性

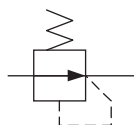
- ・数+ sccm以下の微小流量用のMFC出力信号に変化を生じる問題をクリアします。

形番	流量シリーズ	2次側設定圧力
PGM-30V	20ℓ/min	-0.07~0.21MPa
PGM-30	20ℓ/min	0~0.21MPa
PGM-50	20ℓ/min	0~0.35MPa
PGM-100	20ℓ/min	0~0.7 MPa

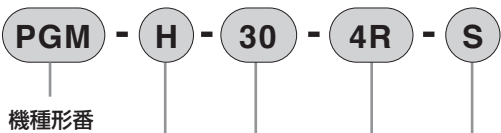
形番	流量シリーズ	2次側設定圧力
PGM-H-60	50ℓ/min	0~0.42MPa
PGM-H-100	50ℓ/min	0~0.7 MPa

仕様

項目	PGM-	30V	30	50	-	100
	PGM-H-	-	-	-	60	100
使用流体	不活性ガス・プロセスガス					
最高使用圧力	MPa	1.0				
設定圧力	MPa	-0.07~0.21	0~0.21	0~0.35	0~0.42	0~0.7
流体温度	℃	-5~40				
弁座漏れ	Pa・m ³ /s (He)	1.0×10 ⁻⁸ 以下				
外部漏れ	Pa・m ³ /s (He)	2.8×10 ⁻¹² 以下				
耐圧力	MPa	1.5				
周囲温度	℃	-5~40				
接ガス部表面処理	電解研磨仕様					
接続方式	各種集積インタフェース対応 (PGM-※-1、2、3、4、5) 1/4" JXR継手 (VCR継手と接続可能) (PGM-※-4R、4RM、4MF、4FM)					
質量	kg	0.39 (PGM-※-4)				
JIS記号						



形番表示方法



① 流量シリーズ

② 2次側設定圧力

③ 接続方式

④ オプション

① 流量シリーズ	
無記号	H
20 ℓ/min	50 ℓ/min

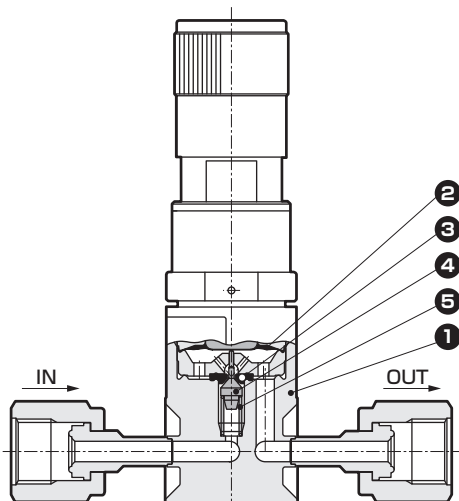
記号	内容	PGM	PGM-H
② 2次側設定圧力			
30V	-0.07~0.21MPa {-10~30psi}	●	
30	0~0.21MPa {0~30psi}	●	
50	0~0.35MPa {0~50psi}	●	
60	0~0.42MPa {0~60psi}		●
100	0~0.7MPa {0~100psi}	●	●

③ 接続方式			
4R	1/4" JXRメス継手	●	●
4RM	1/4" JXRオス継手	●	●
4MF	1/4" JXRオス→メス継手	●	●
4FM	1/4" JXRメス→オス継手	●	●
1	1.125" Cシール	●	●
2	1.5" Cシール	●	●
3	1.5" CSシール	●	●
4	1.5" Wシール	●	●
5	1.125" Wシール	●	●

④ オプション			
S	ポペット：ハステロイ®C-22 ばね：Ni-Co合金	●	
P	弁シート：PI	●	

※1：流量は公称値です。流量特性のグラフより圧力条件についてご確認ください。
 ※2：ゲージポートはありません。

内部構造図および部品リスト



接ガス部材質

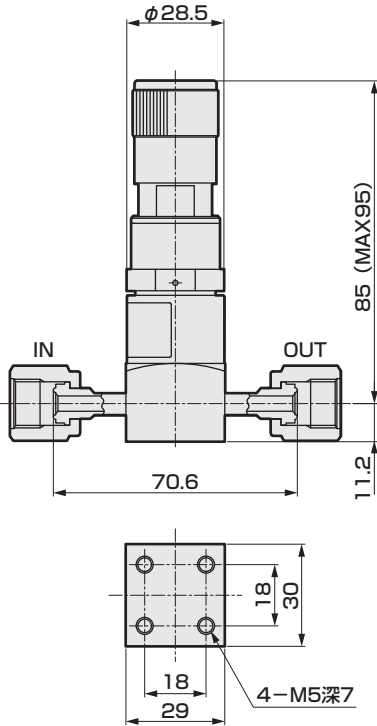
品番	部品名称	材質
①	ボディ	SUS316L
②	ダイアフラム	ハステロイ®C-22
③	シート	PFAまたはPI(オプション)
④	ポペット	SUS316Lまたはハステロイ®C-22 (オプション)
⑤	ばね	SUS316またはNi-Co合金(オプション)

ハステロイ®はヘインズインターナショナルインコーポレイテッドの登録商標です。

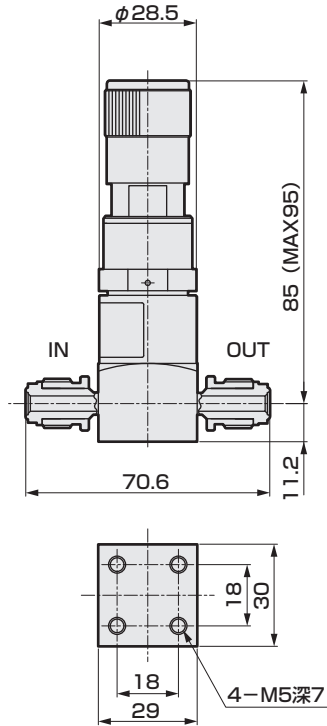
外形寸法図

注: 流路方向はボディに矢印で表示しています。

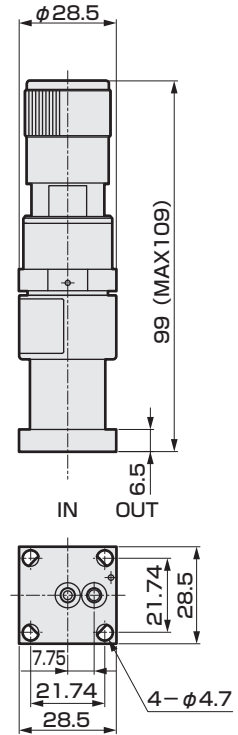
●PGM-※-4R
(1/4"JXRメス継手)



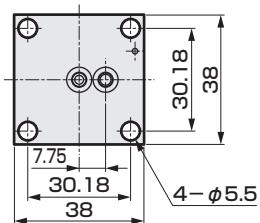
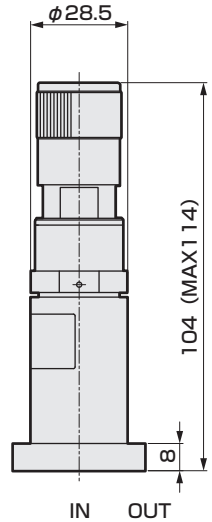
●PGM-※-4RM
(1/4"JXRオス継手)



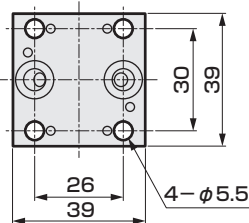
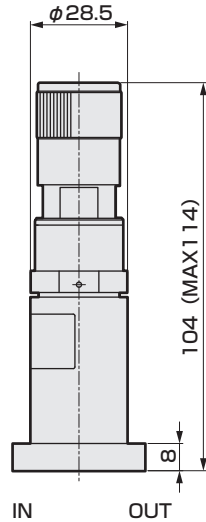
●PGM-※-1
(1.125"Cシール)



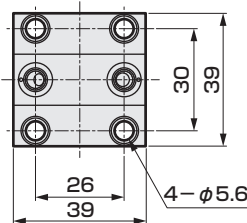
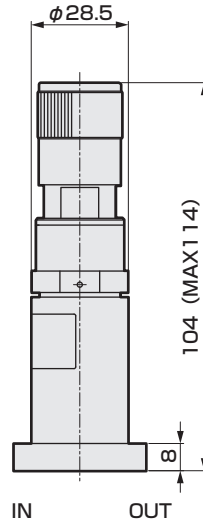
●PGM-※-2
(1.5"Cシール)



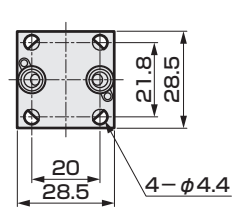
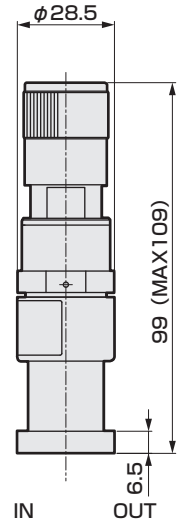
●PGM-※-3
(1.5"CSシール)



●PGM-※-4
(1.5"Wシール)



●PGM-※-5
(1.125"Wシール)



LG Dシリーズ

MAG D / OGD /
MG D Rシリーズ

高耐久タイプ

その他プロセス
ガス用バルブ

レギュレータ

集積化ガス
供給システム

使用上の
注意事項

エアオペレイト
バルブ

マニュアル
バルブ

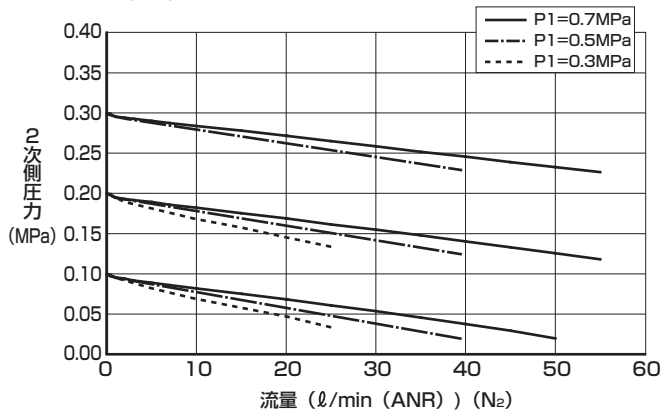
真空圧力制御
バルブ

使用上の
注意事項

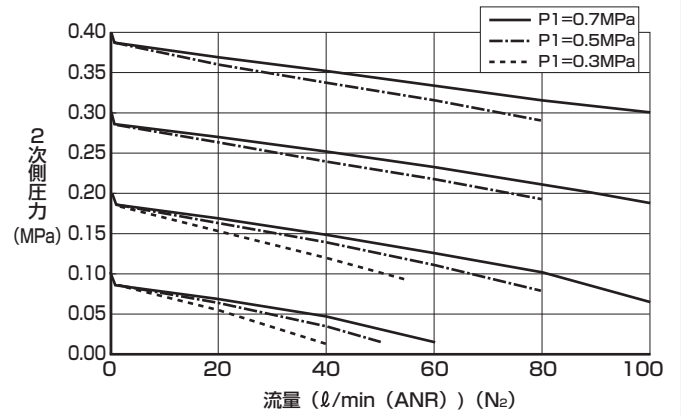
関連機器

流量特性

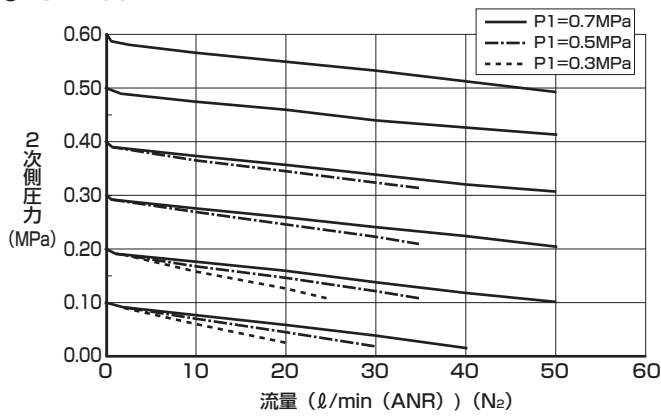
●PGM-30V,30,50



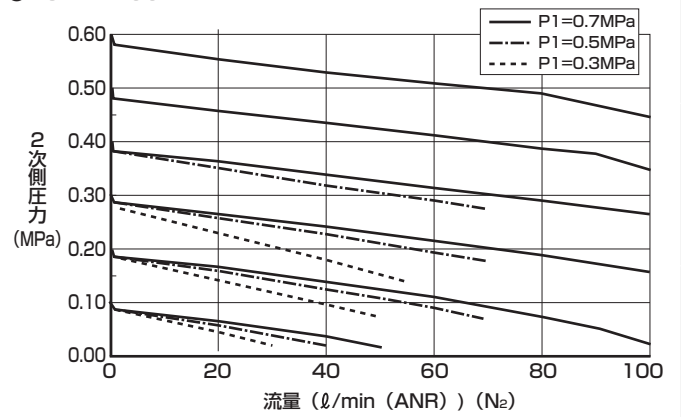
●PGM-H-60



●PGM-100



●PGM-H-100



ハステロイ®はヘインズインターナショナルインコーポレイテッドの登録商標です。

※弊社試験データによる

LGDシリーズ

MAGD/ORGD/
GDRシリーズ

高耐久タイプ

プロセスガス用機器
その他プロセス
ガス用バルブ

レギュレータ

集積化ガス
供給システム

使用上の
注意事項

エアオペレイ
トバルブ

ミニアル
バルブ

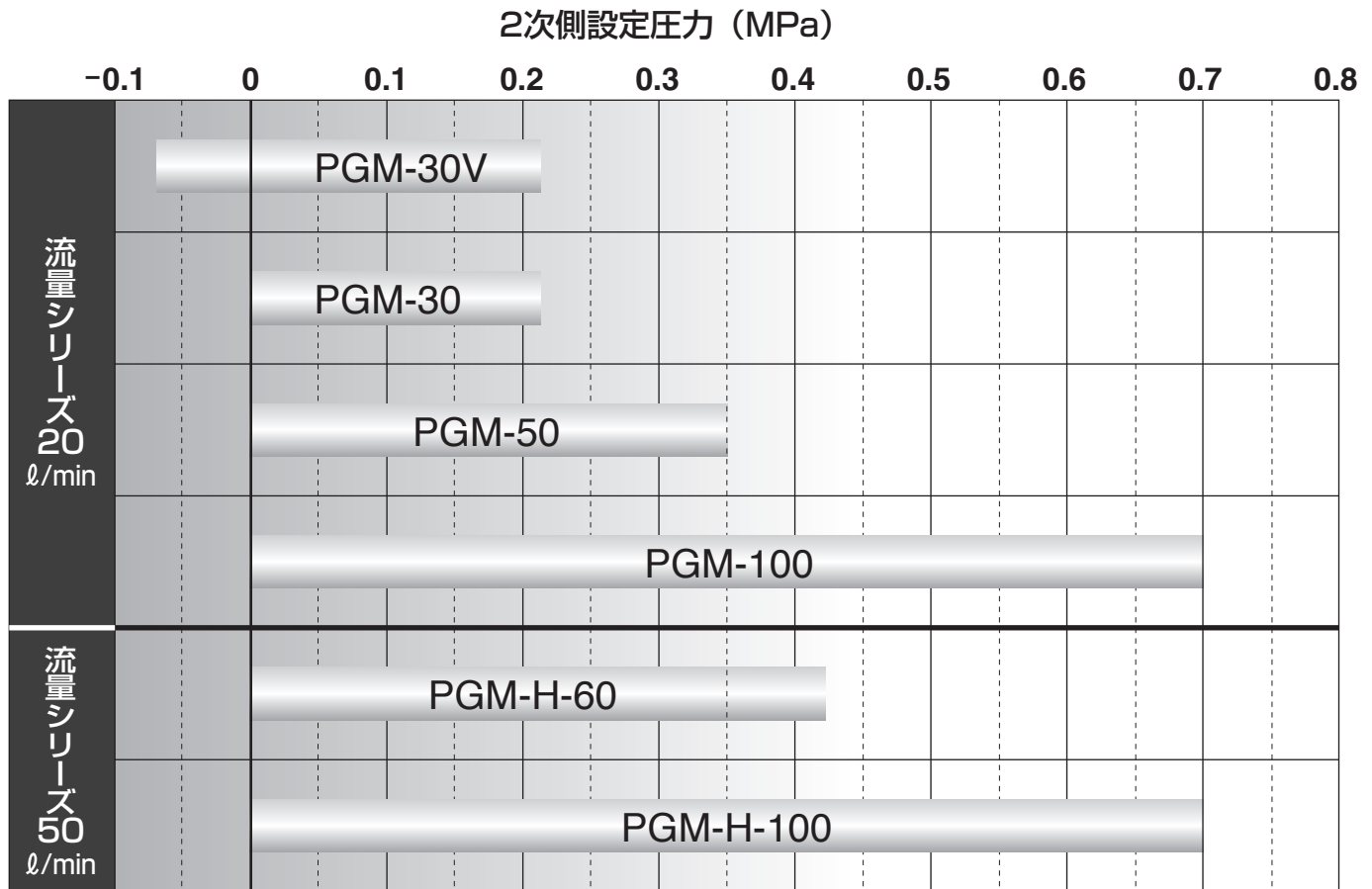
高真空用機器
真空圧力制御
バルブ

使用上の
注意事項

関連機器

●多様性

豊富な圧力レンジバリエーション



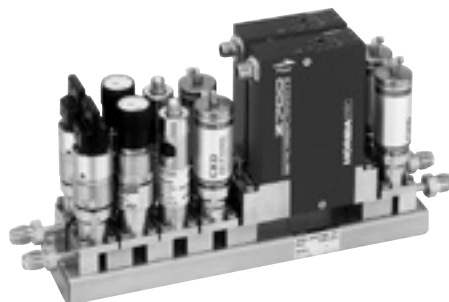
多彩な接続バリエーション

- 1/4" JXRメス継手
- 1/4" JXRオス継手
- 1/4" JXRオス→メス継手
- 1/4" JXRメス→オス継手



(JXR継手タイプ)

- 1.5" Cシール
- 1.5" CSシール
- 1.5" Wシール
- 1.125" Cシール
- 1.125" Wシール



LGDシリーズ
 MGD/OGD/MDRシリーズ
 高耐久タイプ
 その他プロセス
 ガス用バルブ
 プロセスガス用機器
 レギュレータ
 集積化ガス
 供給システム
 使用上の
 注意事項
 エアオペレート
 バルブ
 マニユアル
 バルブ
 真空圧力制御
 バルブ
 使用上の
 注意事項
 関連機器

プロセスガス用 レギュレータ

バリエーション対応品

PGM Series

RoHS

受注生産品

●ゲージポート付きタイプ



■ゲージポート接続方式

JXRオス継手、JXRメス継手、二重くい込み継手の製作が可能です。

■ポート径 1/4"

●パネルマウントタイプ



■パネルマウント径 $\phi 31$

■パネル厚さ 5mm以下

●誤操作防止タイプ



■誤操作による設定圧力の変動を防止。

■誤動作防止タイプは全高108mm、径 $\phi 32$ となります。

LG Dシリーズ

MAG D / OGD / GDRシリーズ

高耐久タイプ

プロセスガス用バルブ

レギュレータ

集積化ガス供給システム

使用上の注意事項

エアオペレートバルブ

ミニユーアルバルブ

真空圧力制御バルブ

使用上の注意事項

関連機器

プロセスガス用機器

高真空用機器

プロセスガス用機器	LG Dシリーズ	MG D / OG D / MG DRシリーズ	高耐久タイプ	その他プロセス ガス用バルブ	レギュレータ	集積化ガス 供給システム	使用上の 注意事項	エアオペレイト バルブ	マニュアル バルブ	真空圧力制御 バルブ	使用上の 注意事項	関連機器
	高真空用機器											

IAGD

集積化ガス供給システム

概要

省スペース、メンテナンス性を向上させたプロセスガス供給システムです。

お客様のご要望フローに応じ、設計から製作まで行います。

特長

流量、サイズに合わせた
2種類のサイズ
(1.125"、1.5")

高耐久バルブ対応可能

- ・ MAGD※-R-HD
- ・ MAGD※-HDF
- ・ MAGD※-A



CONTENTS

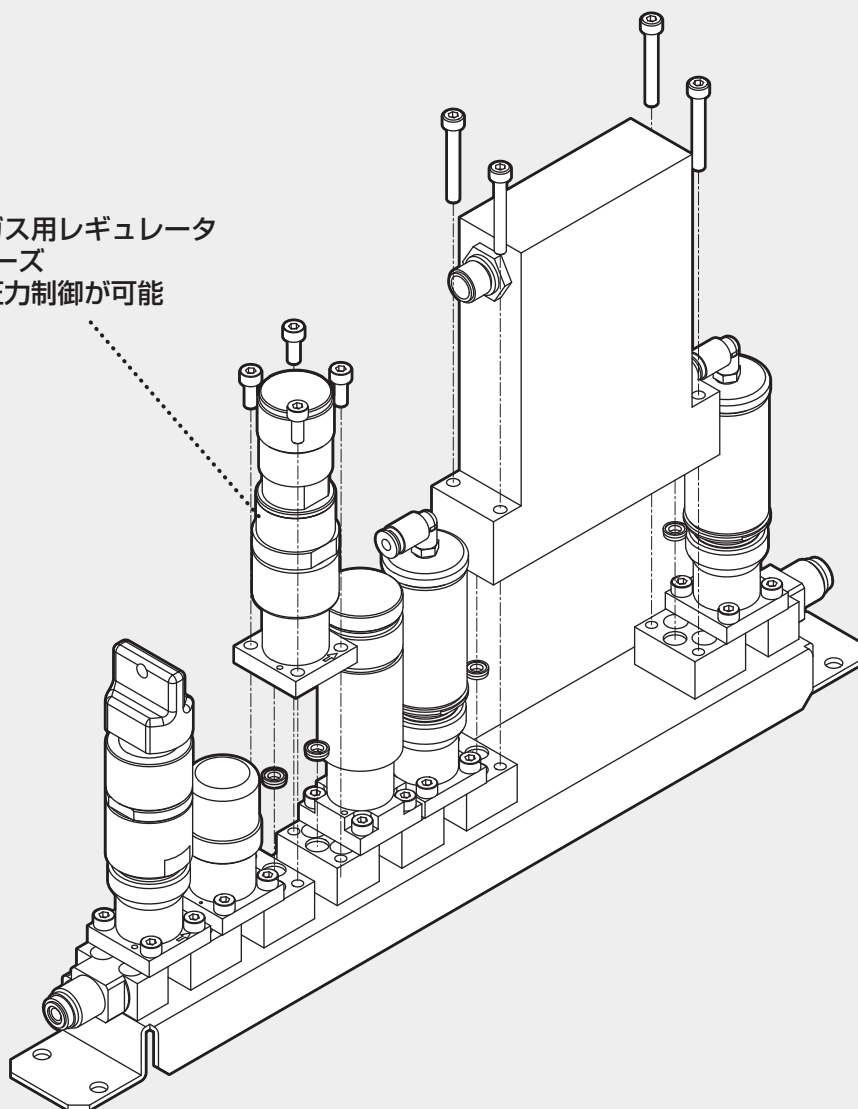
●商品紹介	64
●IAGD5(1.125"サイズ、Wシール)	68
●IAGD4(1.5"サイズ、Wシール)	75
●IAGD対応高耐久エアオペレートバルブ	82

省スペース、 メンテナンス性が一挙に大幅向上。

概要

本システムは、半導体製造装置のガス供給ライン用に開発されたもので、SEMIで規格化されたサーフェスマウント型のアオペレートバルブ・マスフローコントローラ等を、コンパクトに集積化したものです。お客様のご要望フローに合わせて、最適なレイアウトを行い、従来、溶接継手により構成していたシステムに比べ大幅な省スペースを実現します。

- プロセスガス用レギュレータ
PGMシリーズ
高精度な圧力制御が可能



PAT.

LG Dシリーズ

MAGD/OGD/
MGDRシリーズ

高耐久タイプ

その他プロセス
ガス用バルブ

レギュレータ

集積化ガス
供給システム

使用上の
注意事項

エアオペレート
バルブ

マニュアル
バルブ

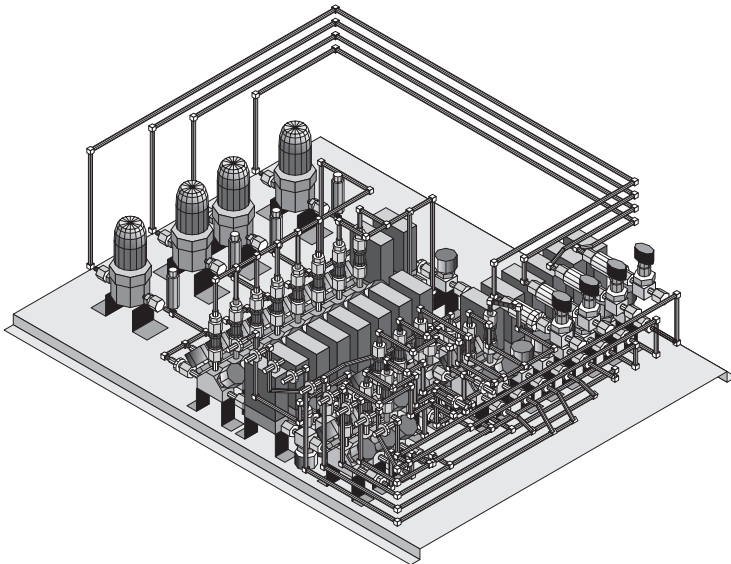
真空圧力制御
バルブ

使用上の
注意事項

関連機器

主な特長

既存ガスジャングル



フットプリントの減少

- ・フットプリント 従来比 60%
- ・容積 従来比 16%

施工性の向上

- ・構成パーツ上部一方向からのパーツ脱着可能
- ・ヒーティングの簡素化

信頼性の向上

- ・CSシール/Wシールの採用

耐食性の向上(コンタミレス)

- ・溶接箇所80%以上減少
溶接部を激減させることで、従来に比べ汚染の要因を大幅に減らしました。

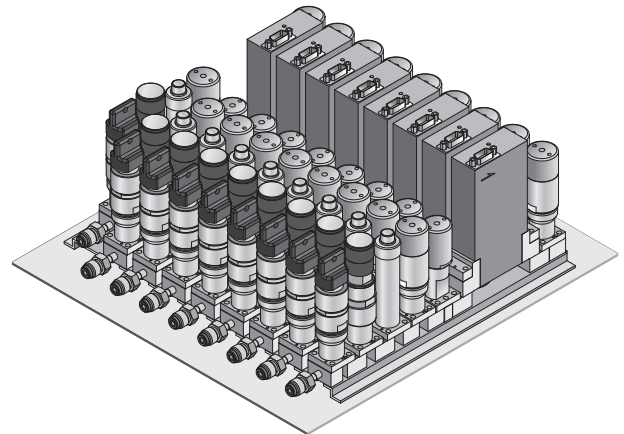
置換特性の向上

- ・内部容積、デットボリュームが極小な流路構成
- ・パーズの改善

標準化の推進

- ・構成パーツの標準化推進

集積化ガス供給システム



LGDシリーズ

AGD/OGD/MGDRシリーズ

高耐久タイプ

プロセスガス用機器
その他プロセスガス用バルブ

レギュレータ

集積化ガス供給システム

使用上の注意事項

エテオペレイトバルブ

マニュアルバルブ

高真空用機器
真空圧力制御バルブ

使用上の注意事項

関連機器

Integrated Gas System Series

集積化ガス供給システムヒストリー

1992 1994 1996 1998 2000 2002 2004 2006 2008

LG Dシリーズ

MAG D / OGD /
MGDRシリーズ

高耐久タイプ

その他プロセス
ガス用バルブ

レギュレータ

集積化ガス
供給システム

使用上の
注意事項

エアオペレイト
バルブ

マニュアル
バルブ

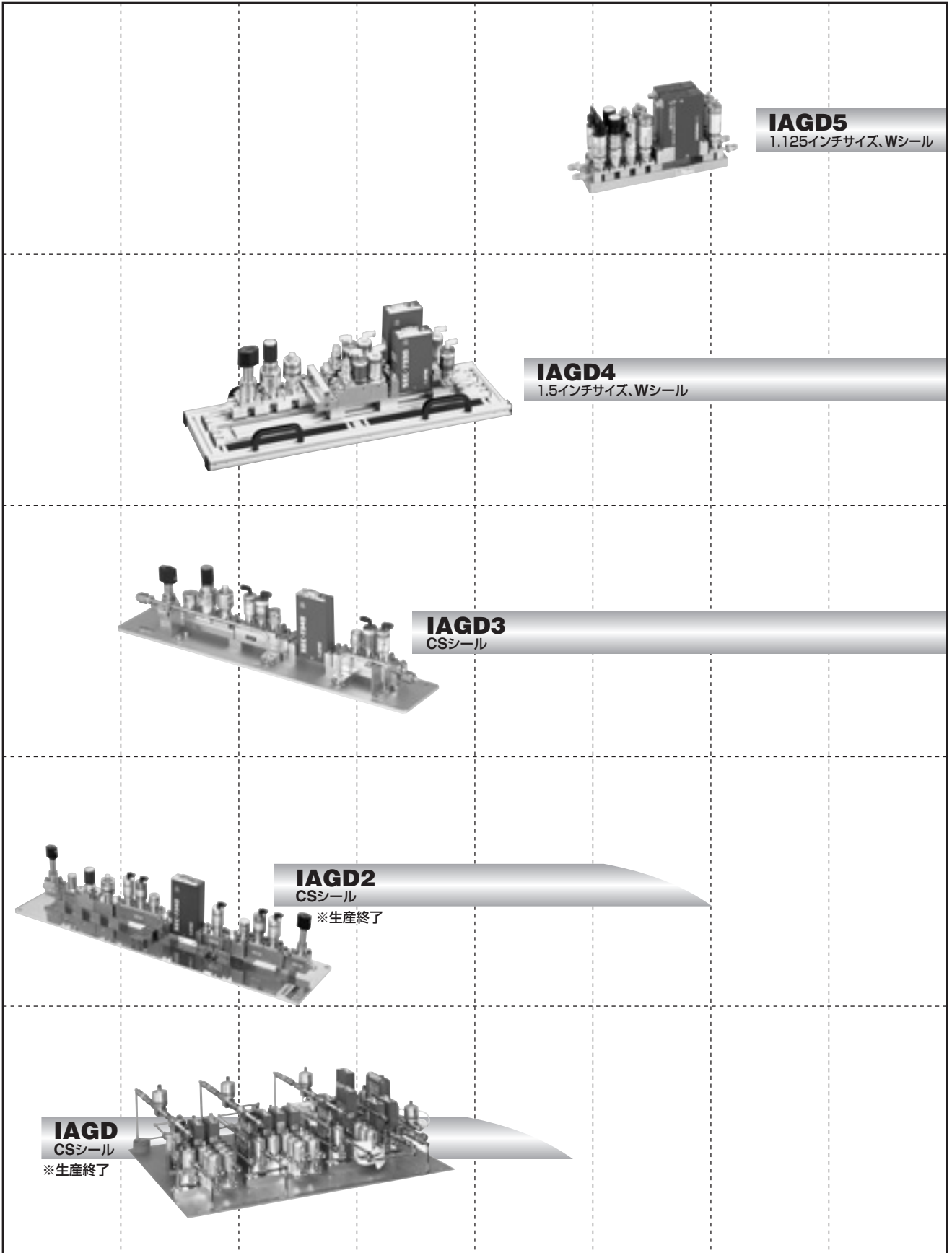
真空圧力制御
バルブ

使用上の
注意事項

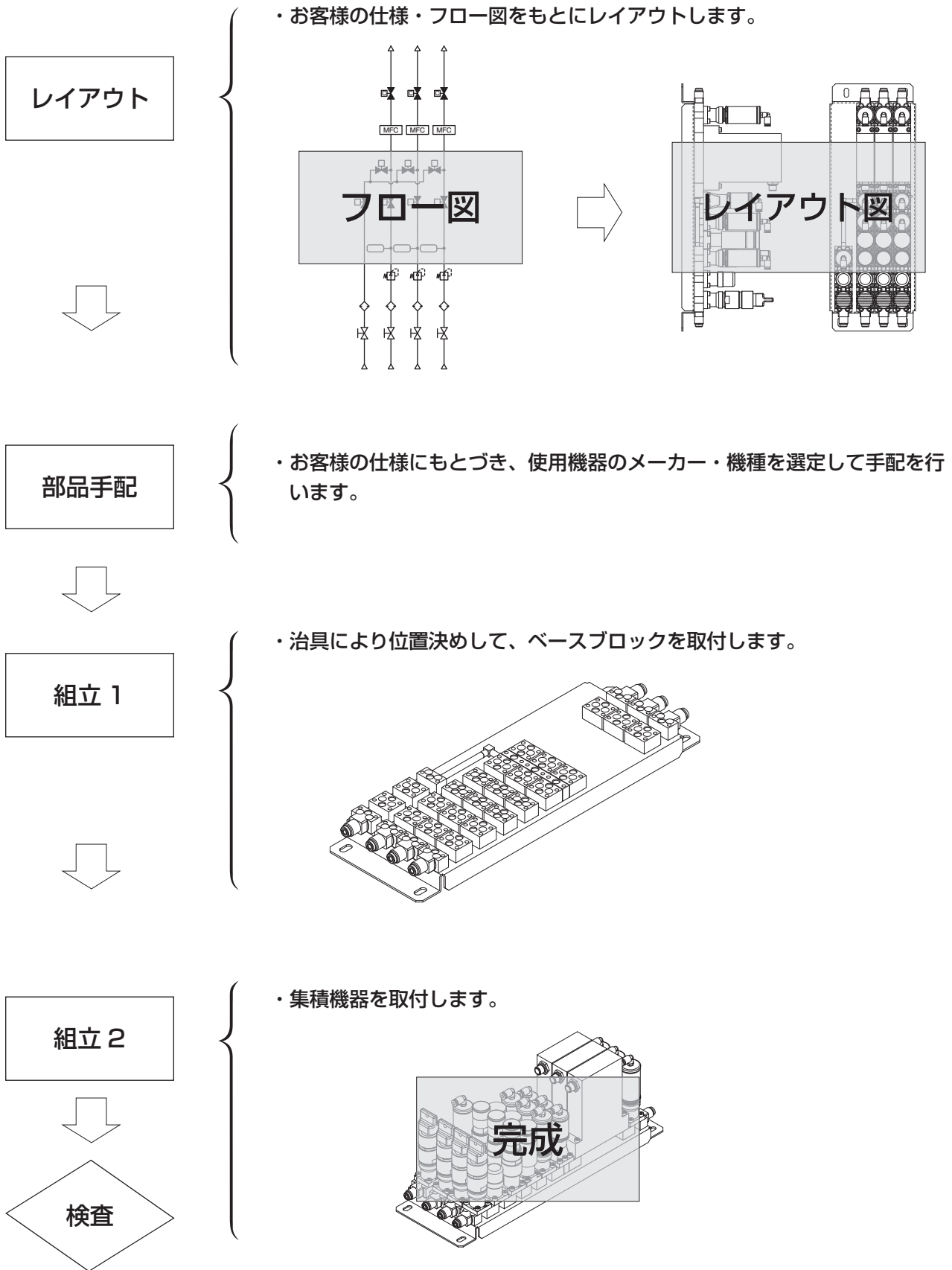
関連機器

プロセスガス用機器

高真空用機器



集積化ガス供給システム製作の流れ



LG Dシリーズ

AGD / OGD / MGD / Rシリーズ

高耐久タイプ

プロセスガス用機器
その他プロセス
ガス用バルブ

レギュレータ

集積化ガス
供給システム

使用上の
注意事項

エアオペレイト
バルブ

マニュアル
バルブ

高真空用機器
真空圧力制御
バルブ

使用上の
注意事項

関連機器

LG Dシリーズ

MAGD / OGD /
MGDRシリーズ

高耐久タイプ

その他プロセス
ガス用バルブ

レギュレータ

集積化ガス
供給システム

使用上の
注意事項

エアオペレート
バルブ

マニュアル
バルブ

真空圧力制御
バルブ

使用上の
注意事項

関連機器

■環境に配慮した新設計でMAGDシリーズがリニューアル！



仕様

項目	MAGD5-R-0	MAGD5-R-1
使用流体	不活性ガス・プロセスガス	
使用圧力 Pa(abs)~MPa(G)	1.3×10 ⁻⁶ ~0.99	1.3×10 ⁻⁶ ~0.7
流体温度 ℃	-10~80	
周囲温度 ℃	-10~80	
弁座漏れ Pa·m ³ /s.He	1.3×10 ⁻⁹ 以下	1.0×10 ⁻¹⁰ 以下
外部漏れ Pa·m ³ /s.He	2.8×10 ⁻¹² 以下	
Cv値 (23℃、加圧下)	0.1	0.26
接続方式	1.125"、Wシール(呼び6.35)	
操作圧力 MPa	NC	0.4~0.6
	NO	0.4~0.5
操作ポート	M5	
材質	ボディ	SUS316L
	ダイヤフラム	Ni-Co合金
	シート	PCTFE

形番表示方法



〈形番表示例〉

MAGD5-R-02A-W-12

- ① シリーズ : IAGD5用エアオペレートバルブ
- バルブ形状 : 2連ブロックA形バルブ(3ポート)
- △ シール形状 : 1.125"、Wシール(呼び6.35)
- ⊖ 作動方式(V1) : NC形
- ⊕ 作動方式(V2) : NO形

記号	内容	Cv値
① シリーズ		
MAGD5	IAGD5用エアオペレートバルブ	
□ バルブ形状		
01D	1連ブロックD形バルブ(2ポート)	0.1
01X	1連ブロックX形バルブ(3ポート)	
01Y	1連ブロックY形バルブ(3ポート)	
02A	2連ブロックA形バルブ(3ポート)	0.26
11D	1連ブロックD形バルブ(2ポート)	
12A	2連ブロックA形バルブ(3ポート)	
△ シール形状		
W	1.125"、Wシール(呼び6.35)	
⊖ 作動方式(V1)		
1	NC形	
2	NO形	
3	NC形(近接センサ付(弁閉時通電))	
4	NO形(近接センサ付(弁閉時通電))	
5	NC形(近接センサ付(弁開時通電))	
6	NO形(近接センサ付(弁開時通電))	
⊕ 作動方式(V2)		
1	NC形	
2	NO形	
3	NC形(近接センサ付(弁閉時通電))	
4	NO形(近接センサ付(弁閉時通電))	
5	NC形(近接センサ付(弁開時通電))	
6	NO形(近接センサ付(弁開時通電))	

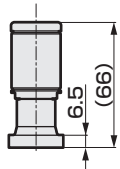
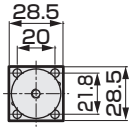
注1: 取付ボルト・ガスケット・アクチュエータ駆動用エア継手は、添付されておりませんので、別途ご購入ください。

注2: 取付ボルト付をご希望のお客様は、弊社営業所にご相談ください。

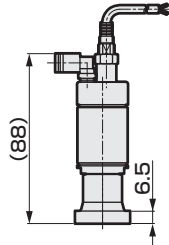
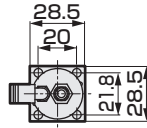
外形寸法図

1 連ブロック

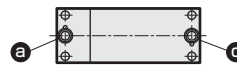
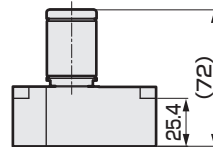
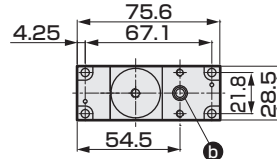
● MAGD5-R-01D



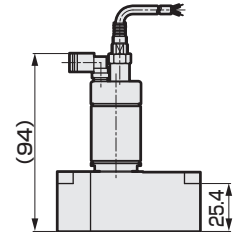
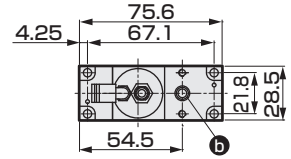
(近接センサ付)



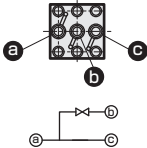
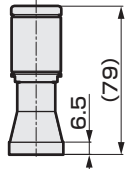
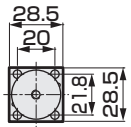
● MAGD5-R-01X



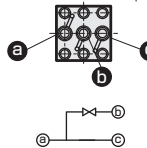
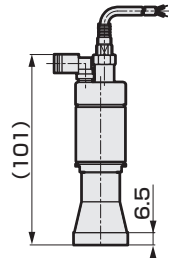
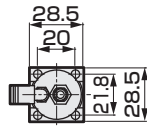
(近接センサ付)



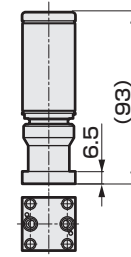
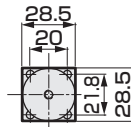
● MAGD5-R-01Y



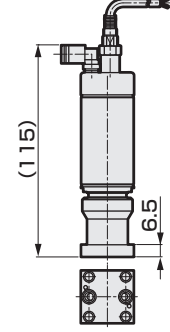
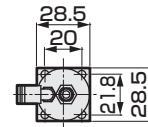
(近接センサ付)



● MAGD5-R-11D

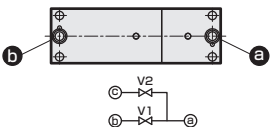
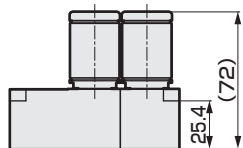
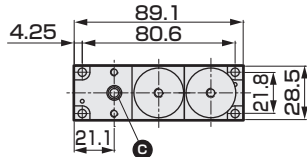


(近接センサ付)

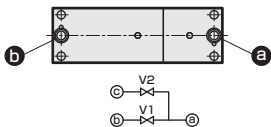
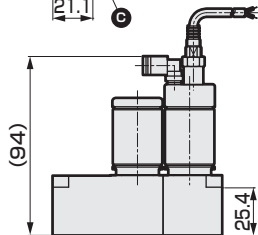
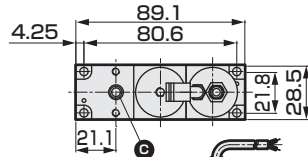


2 連ブロック

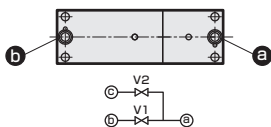
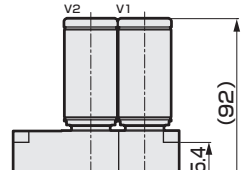
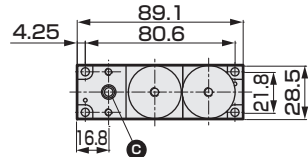
● MAGD5-R-02A



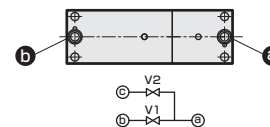
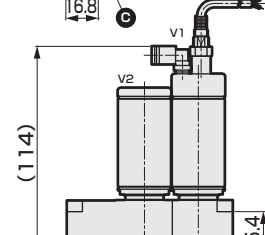
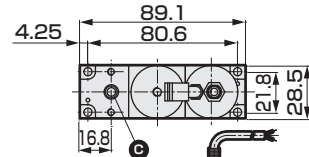
(近接センサ付)



● MAGD5-R-12A



(近接センサ付)



LGDシリーズ

MAGD/ROGD/
MGDRシリーズ

高耐久タイプ

その他プロセス
ガス用バルブ

レギュレータ

供給システム

使用上の
注意事項

エアオペレイト
バルブ

マニュアル
バルブ

真空圧力制御
バルブ

使用上の
注意事項

関連機器

プロセスガス用機器

高真空用機器

LG Dシリーズ

MAGD / OGD /
MGDRシリーズ

高耐久タイプ

その他プロセス
ガス用バルブ

レギュレータ

集積化ガス
供給システム

使用上の
注意事項

エアオペレイト
バルブ

マニュアル
バルブ

真空圧力制御
バルブ

使用上の
注意事項

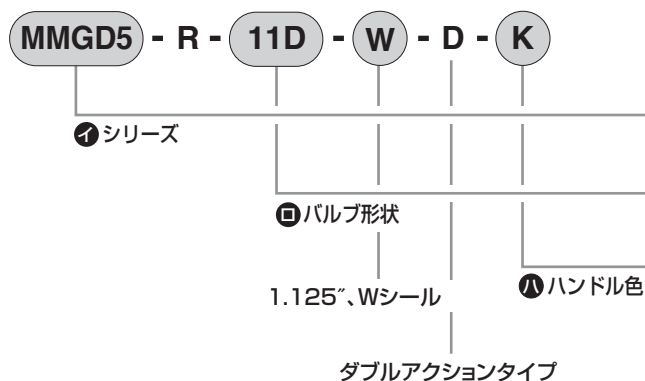
関連機器



仕様

項目	MMGD5-R	
使用流体	不活性ガス・プロセスガス	
使用圧力 Pa(abs)-MPa(G)	1.3×10 ⁻⁶ ~0.99	
流体温度 °C	5~80	
周囲温度 °C	5~80	
弁座漏れ Pa·m ³ /s(He)	1.0×10 ⁻¹⁰ 以下	
外部漏れ Pa·m ³ /s(He)	2.8×10 ⁻¹² 以下	
Cv値	0.26	
接続方式	1.125"、Wシール (呼び6.35)	
材質	ボディ	SUS316L
	ダイアフラム	Ni-Co合金
	シート	PCTFE

形番表示方法



記号	内容	
① シリーズ	MMGD5	IAGD5用マニュアルバルブ
		Cv値 0.26
② バルブ形状	11D	1連ブロックD形バルブ (2ポート)
③ ハンドル色	K	ハンドル色 黒
	R	ハンドル色 赤
	B	ハンドル色 青
	Y	ハンドル色 黄
	GR	ハンドル色 灰
	W	ハンドル色 白
	O	ハンドル色 橙
	YG	ハンドル色 黄緑

〈形番表示例〉

MMGD5-R-11D-W-D-K

- ① シリーズ : IAGD5用マニュアルバルブ
- ② バルブ形状 : 1連ブロックD形バルブ (2ポート)
- ③ ハンドル色 : 黒



仕様

項目	MFGD5-11D-W-1	MFGD5-11D-W-4
使用流体	不活性ガス・プロセスガス	
使用圧力 Pa(abs)-MPa(G)	1.3×10 ⁻⁶ ~0.7	
流体温度 °C	-10~80	
周囲温度 °C	-10~80	
弁座漏れ	最大Cv値の1/100以下	
外部漏れ Pa·m ³ /s(He)	2.8×10 ⁻¹² 以下	
Cv値(調整範囲)	0.003~0.03	0.02~0.2
接続方式	1.125", Wシール(呼び6.35)	
材質	ボディ SUS316L ダイヤフラム Ni-Co合金	

※製品にはカバーが付きません。

形番表示方法

MFGD5 - 11D - W - 1

① シリーズ

② バルブ形状

③ シール形状

④ Cv値(調整範囲)

記号	内容
① シリーズ	MFGD5 IAGD5用流量調整バルブ
② バルブ形状	11D 1連ブロックD形バルブ(2ポート)
③ シール形状	W 1.125", Wシール(呼び6.35)
④ Cv値(調整範囲)	1 Cv値(調整範囲) 0.003~0.03 4 Cv値(調整範囲) 0.02~0.2

注1: 取付ボルト・ガスケットは、添付されておりませんので、別途ご購入ください。

注2: 取付ボルト付をご希望のお客様は、弊社営業所にご相談ください。

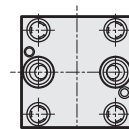
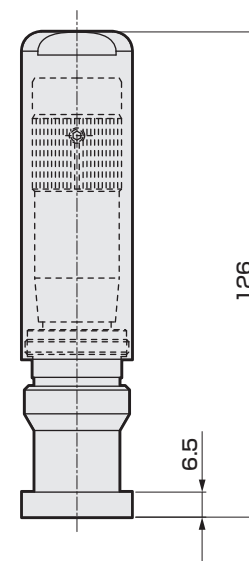
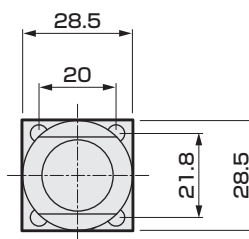
〈形番表示例〉

MFGD5-11D-W-1

- ① シリーズ : IAGD5用流量調整バルブ
- ② バルブ形状 : 1連ブロックD形バルブ(2ポート)
- ③ シール形状 : 1.125", Wシール(呼び6.35)
- ④ その他 : Cv値(調整範囲) 0.003~0.03

外形寸法図

●MFGD5



LG Dシリーズ

MAGD / OGD /
MGDRシリーズ

高耐久タイプ

その他プロセス
ガス用バルブ

レギュレータ

集積化ガス
供給システム

使用上の
注意事項

エアオペレイト
バルブ

マニュアル
バルブ

真空圧力制御
バルブ

使用上の
注意事項

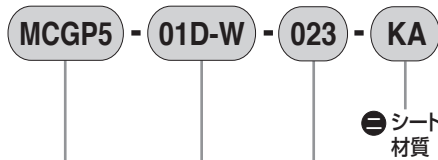
関連機器



仕様

項目	MCGP5-01D	MCGP5-F
使用流体	不活性ガス・プロセスガス	
使用圧力 Pa(abs)-MPa(G)	1.3×10 ⁻⁶ ~0.7	
流体温度 °C	-10~80	
周囲温度 °C	-10~80	
弁座漏れ Pa·m ³ /s(He)	4.7×10 ⁻⁸ 以下	
外部漏れ Pa·m ³ /s(He)	2.8×10 ⁻¹² 以下	
Cv値(max.)	0.25	
接続方式	1.125"、Wシール(呼び6.35)	
材質	ボディ	SUS316L
	シート	カルレッツ®
	スプリング	SUS316

形番表示方法



記号	内容
① シリーズ	MCGP5 IAGD5用チェックバルブ
② 形状	01D-W 1連ブロックD形バルブ(2ポート) 1.125"、Wシール(呼び6.35)
F1	流れ方向 JXR継手側からWシール側へ
F2	流れ方向 Wシール側からJXR継手側へ
③ クラッキング圧力	023 クラッキング圧力 2.3kPa
④ シート材質	KA シート材質 カルレッツ®

注1: 取付ボルト・ガスケットは、添付されておりませんので、別途ご購入ください。
注2: 取付ボルト付をご希望のお客様は、弊社営業所にご相談ください。

〈形番表示例〉

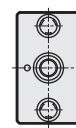
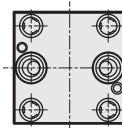
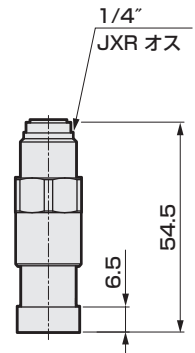
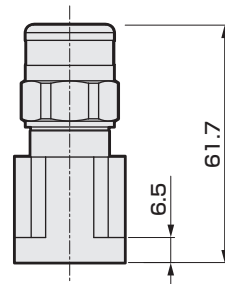
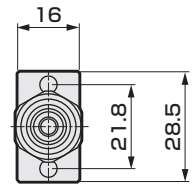
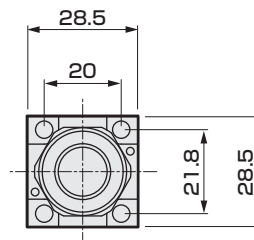
MCGP5-01D-W-023-KA

- ① シリーズ : IAGD5用チェックバルブ
- ② 形状 : 1連ブロックD形バルブ(2ポート)
1.125"、Wシール(呼び6.35)
- ③ クラッキング圧力: 2.3kPa
- ④ シート材質 : カルレッツ®

外形寸法図

●MCGP5-01D

●MCGP5-F※



カルレッツ®はデュポン株式会社の登録商標です。

集積化ガス供給システム用機器

IAGD5 用その他部品

ガスケット

名称	形番
1.125"、Wシールガスケット(呼び6.35)	IAGD5-UGC-6.35GR



1.125インチ、Wシール用取付ボルト



名称	形番	適用パーツ
1.125"、Wシール用六角穴付ボルト(M4×10,1ヶ)	IAGD5-BOLT-M4×10	MAGD5-R-01D MAGD5-R-01Y MAGD5-R-11D MMGD5-1DV2-D MCGP5-01D MCGP5-F※ MFGD5-11D IAGD5-BYPASS バイパス配管ブロック IAGD5-BLIND-SW
1.125"、Wシール用六角穴付ボルト(M4×30,1ヶ)	IAGD5-BOLT-M4×30	MAGD5-R-01X MAGD5-R-02A FC-PA785CT-BW-TC(日立金属製MFC) FC-PA786CT-BW-TC(日立金属製MFC) DN780※-BW(日立金属製MFC) SEC-Z5※(堀場エステック製MFC)

詳細な適用パーツについては、お問い合わせください。

メンテナンス工具 (トルクドライバ、トルクドライバ用ビット、T型ハンドボールポイントレンチ、ピンセット(ガスケット装着工具)、はさみ、収納BOX、各1ヶ)

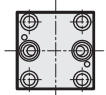
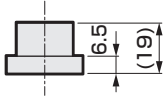
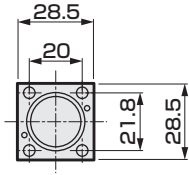
名称	形番
メンテナンス工具セット	IAGD5-MAINTENANCE3

使用方法は、取扱説明書をご参照願います。

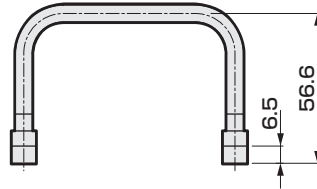
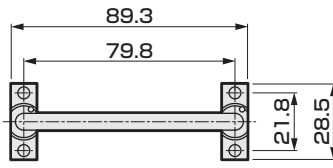


トップマウントブロック

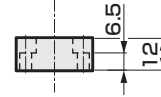
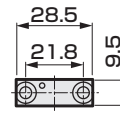
- IAGD5-BYPASS
(間ピッチ 20mm 用)



- バイパス配管ブロック
(MFC 間ピッチ 79.8mm 用)

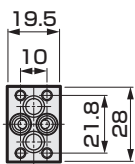


- IAGD5-BLIND-SW

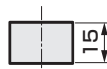
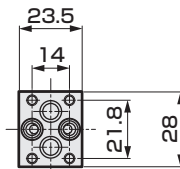


ベースブロック

- IAGD5-BF-V10-SW
(間 10mm)



- IAGD5-BF-V14-SW
(間 14.0mm)



LG D シリーズ

MAGDD / OGD /
MGDD R シリーズ

高耐久タイプ

その他プロセス
ガス用バルブ

レギュレータ

集積化ガス
供給システム

使用上の
注意事項

エアオペレイト
バルブ

マニュアル
バルブ

真空圧力制御
バルブ

使用上の
注意事項

関連機器

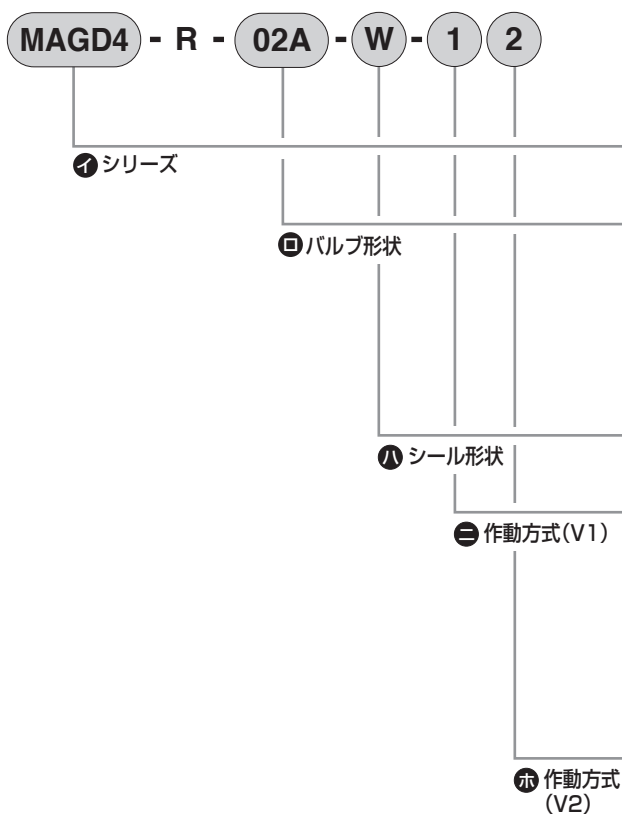
■環境に配慮した新設計でMAGDシリーズがリニューアル！



仕様

項目	MAGD4-R-0	MAGD4-R-1
使用流体	不活性ガス・プロセスガス	
使用圧力 Pa(abs)~MPa(G)	1.3×10 ⁶ ~0.99	1.3×10 ⁶ ~0.7
使用温度 ℃	-10~80	
周囲温度 ℃	-10~80	
弁座漏れ Pa・m ³ /s.He	1.3×10 ⁻⁹ 以下	1.0×10 ⁻¹⁰ 以下
外部漏れ Pa・m ³ /s.He	2.8×10 ⁻¹² 以下	
Cv値 (23℃、加圧下)	0.1	0.26
接続方式	1.5"、Wシール (呼び6.35)	
操作圧力 MPa	NC	0.4~0.6
	NO	0.4~0.5
操作ポート	M5	
材質	ボディ	SUS316L
	ダイヤフラム	Ni-Co合金
	シート	PCTFE

形番表示方法



〈形番表示例〉

MAGD4-R-02A-W-12

- ① シリーズ : IAGD4用エアオペレートバルブ
- ② バルブ形状 : 2連ブロックA形バルブ(3ポート)
- ③ シール形状 : Wシール(呼び6.35)
- ④ 作動方式 (V1) : NC形
- ⑤ 作動方式 (V2) : NO形

記号	内容	
① シリーズ	MAGD4 IAGD4用エアオペレートバルブ	
② バルブ形状		Cv値
01D	1連ブロックD形バルブ (2ポート)	0.1
01X	1連ブロックX形バルブ (3ポート)	
01Y	1連ブロックY形バルブ (3ポート)	
02A	2連ブロックA形バルブ (3ポート)	0.26
11D	1連ブロックD形バルブ (2ポート)	
③ シール形状	W Wシール (呼び6.35)	
④ 作動方式 (V1)		
1	NC形	
2	NO形	
3	NC形 (近接センサ付 (弁閉時通電))	
4	NO形 (近接センサ付 (弁閉時通電))	
5	NC形 (近接センサ付 (弁開時通電))	
6	NO形 (近接センサ付 (弁開時通電))	
⑤ 作動方式 (V2)		
1	NC形	
2	NO形	
3	NC形 (近接センサ付 (弁閉時通電))	
4	NO形 (近接センサ付 (弁閉時通電))	
5	NC形 (近接センサ付 (弁開時通電))	
6	NO形 (近接センサ付 (弁開時通電))	

注1: 取付ボルト・ガスケット・アクチュエータ駆動用エア継手は、添付されておりませんので、別途ご購入ください。

注2: 取付ボルト付をご希望のお客様は、弊社営業所にご相談ください。

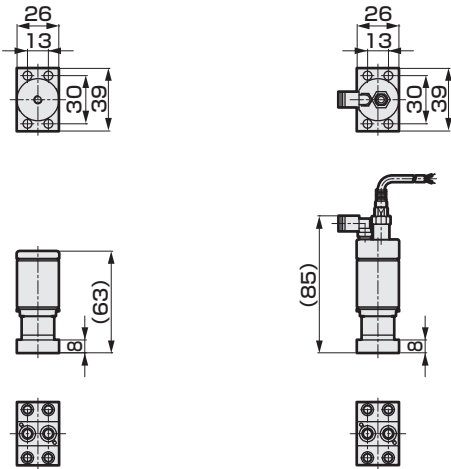
MAGD4 Series

外形寸法図

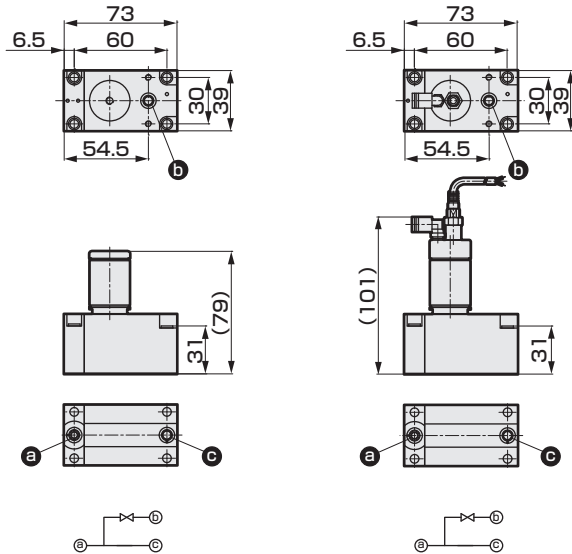
外形寸法図

1 連ブロック

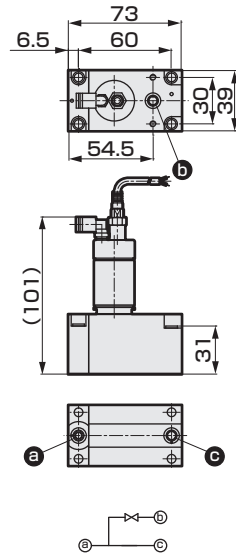
● MAGD4-R-01D (近接センサ付)



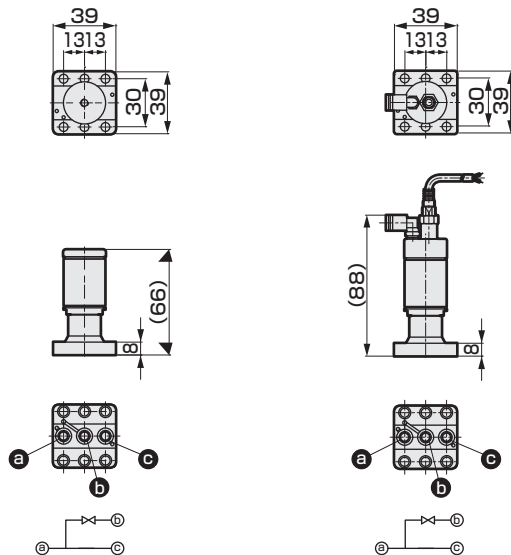
● MAGD4-R-01X (近接センサ付)



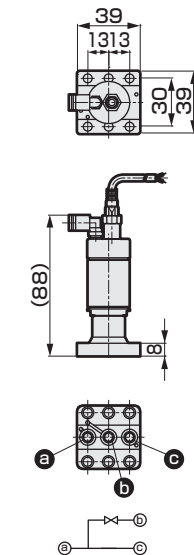
(近接センサ付)



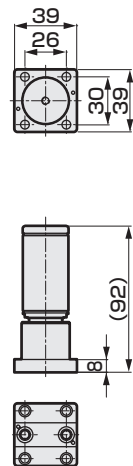
● MAGD4-R-01Y (近接センサ付)



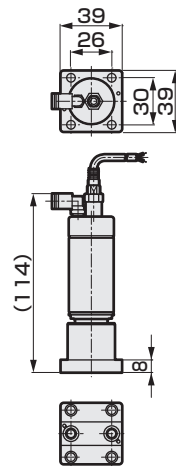
(近接センサ付)



● MAGD4-R-11D (近接センサ付)

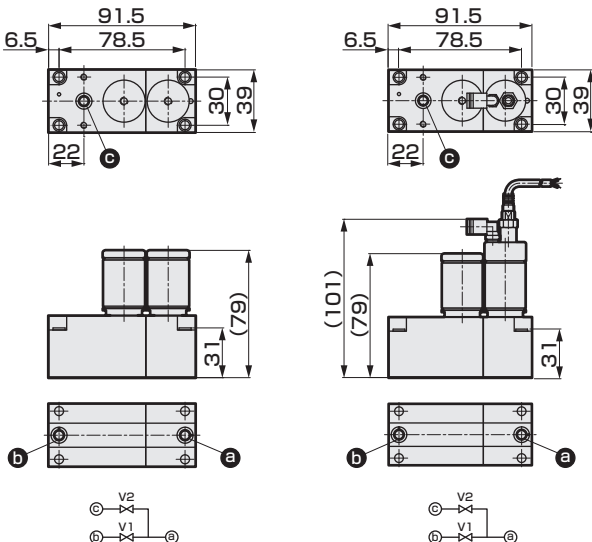


(近接センサ付)

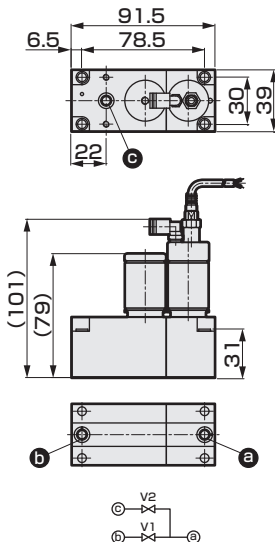


2 連ブロック

● MAGD4-R-02A (近接センサ付)



(近接センサ付)



LG Dシリーズ
MAGD / OGD /
MGDRシリーズ

高耐久タイプ

その他プロセス
ガス用バルブ

レギュレータ

集積化ガス
供給システム

使用上の
注意事項

エアオペレイト
バルブ

マニュアル
バルブ

真空圧力制御
バルブ

使用上の
注意事項

関連機器



仕様

項目	MOGD4-01	MOGD4-11
使用流体	不活性ガス・プロセスガス	
使用圧力 Pa(abs)-MPa(G)	1.3×10 ⁻⁶ ~0.7	
流体温度 ℃	-10~80	
周囲温度 ℃	-10~80	
弁座漏れ Pa·m ³ /s(He)	1.3×10 ⁻⁹ 以下	
外部漏れ Pa·m ³ /s(He)	2.8×10 ⁻¹² 以下	
Cv値	0.1	0.26
接続方式	Wシール (呼び6.35)	
材質	ボディ	SUS316L
	ダイヤフラム	Ni-Co合金
	シート	PCTFE

形番表示方法

MOGD4 - 11D - W - K A - S1

① シリーズ

② バルブ形状

③ シール形状

④ ハンドル色

⑤ その他

記号	内容	
① シリーズ		
MOGD4	IAGD4用マニュアルバルブ	
② バルブ形状		Cv値
11D	1連ブロックD形バルブ (2ポート)	0.26
01X	1連ブロックX形バルブ (3ポート)	0.1
③ シール形状		
W	Wシール (呼び6.35)	
④ ハンドル色		
K	ハンドル色 黒	
R	ハンドル色 赤	
B	ハンドル色 青	
Y	ハンドル色 黄	
G	ハンドル色 緑	
⑤ その他		
S1	ハンドルロック付き (弁閉時のみ)	
無記号	カギなし	

注1: 取付ボルト・ガスケットは、添付されておりませんので、別途ご購入ください。
注2: 取付ボルト付をご希望のお客様は、弊社営業所にご相談ください。

〈形番表示例〉

MOGD4-11D-W-KA-S1

① シリーズ : IAGD4用マニュアルバルブ

② バルブ形状 : 1連ブロックD形バルブ (2ポート)

③ シール形状 : Wシール (呼び6.35)

④ ハンドル色 : 黒

⑤ その他 : ハンドルロック付き (弁閉時のみ)

LG Dシリーズ

M G D / O G D /
M G D Rシリーズ

高耐久タイプ

その他プロセス
ガス用バルブ

レギュレータ

集積化ガス
供給システム

使用上の
注意事項

エアオペレイト
バルブ

マニュアル
バルブ

真空圧力制御
バルブ

使用上の
注意事項

関連機器



仕様

項目	MFGD4-11D-W-1	MFGD4-11D-W-4
使用流体	不活性ガス・プロセスガス	
使用圧力 Pa(abs)-MPa(G)	1.3×10 ⁻⁶ ~0.7	
流体温度 ℃	-10~80	
周囲温度 ℃	-10~80	
弁座漏れ	最大Cv値の1/100以下	
外部漏れ Pa·m ³ /s(He)	2.8×10 ⁻¹² 以下	
Cv値(調整範囲)	0.003~0.03	0.02~0.2
接続方式	Wシール(呼び6.35)	
材質	ボディ SUS316L	
	ダイヤフラム Ni-Co合金	

※製品にはカバーがつきます。

形番表示方法

MFGD4 - 11D - W - 1

① シリーズ

② バルブ形状

③ シール形状

④ Cv値
(調整範囲)

記号	内容
① シリーズ	
MFGD4	IAGD4用流量調整バルブ
② バルブ形状	
11D	1連ブロックD形バルブ(2ポート)
③ シール形状	
W	Wシール(呼び6.35)
④ Cv値(調整範囲)	
1	Cv値(調整範囲) 0.003~0.03
4	Cv値(調整範囲) 0.02~0.2

注1: 取付ボルト・ガスケットは、添付されておりませんので、別途ご購入ください。
注2: 取付ボルト付をご希望のお客様は、弊社営業所にご相談ください。

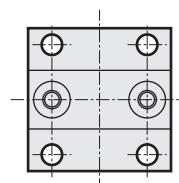
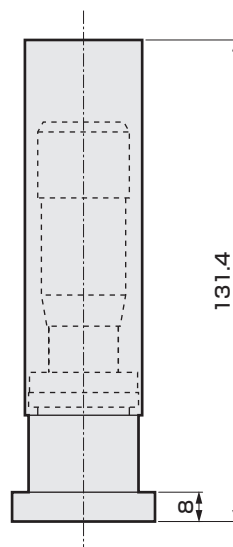
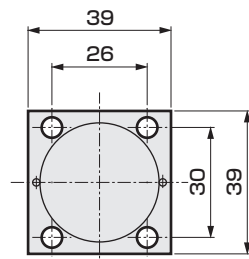
〈形番表示例〉

MFGD4-11D-W-1

- ① シリーズ : IAGD4用流量調整バルブ
- ② バルブ形状 : 1連ブロックD形バルブ(2ポート)
- ③ シール形状 : Wシール(呼び6.35)
- ④ その他 : Cv値(調整範囲) 0.003~0.03

外形寸法図

●MFGD4



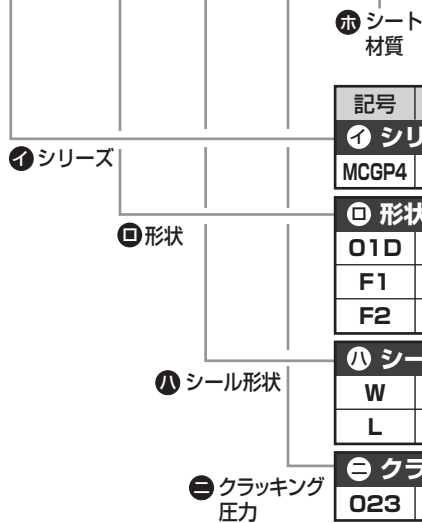


仕様

項目	MCGP4-01D	MCGP4-F
使用流体	不活性ガス・プロセスガス	
使用圧力 Pa(abs)-MPa(G)	1.3×10 ⁻⁶ ~0.7	
流体温度 ℃	-10~80	
周囲温度 ℃	-10~80	
弁座漏れ Pa·m ³ /s(He)	4.7×10 ⁻⁹ 以下	
外部漏れ Pa·m ³ /s(He)	2.8×10 ⁻¹² 以下	
Cv値(max.)	0.25	
接続方式	Wシール (呼び6.35)	
材質	ボディ	SUS316L
	シート	カルレッツ®
	スプリング	SUS316-WPA
	ガスケット	PTFE

形番表示方法

MCGP4 - 01D - W - 023 - KA



記号	内容
① シリーズ	MCGP4 IAGD4用チェックバルブ
② 形状	01D 1連ブロックD形バルブ(2ポート) F1 流れ方向 JXR継手側からWシール側へ F2 流れ方向 Wシール側からJXR継手側へ
③ シール形状	W Wシール (呼び6.35) L 1/4" JXRオス継手
④ クラッキング圧力	023 クラッキング圧力 2.3kPa
⑤ シート材質	KA シート材質 カルレッツ®

注1: 取付ボルト・ガスケットは、添付されておりませんので、別途ご購入ください。
注2: 取付ボルト付をご希望のお客様は、弊社営業所にご相談ください。

〈形番表示例〉

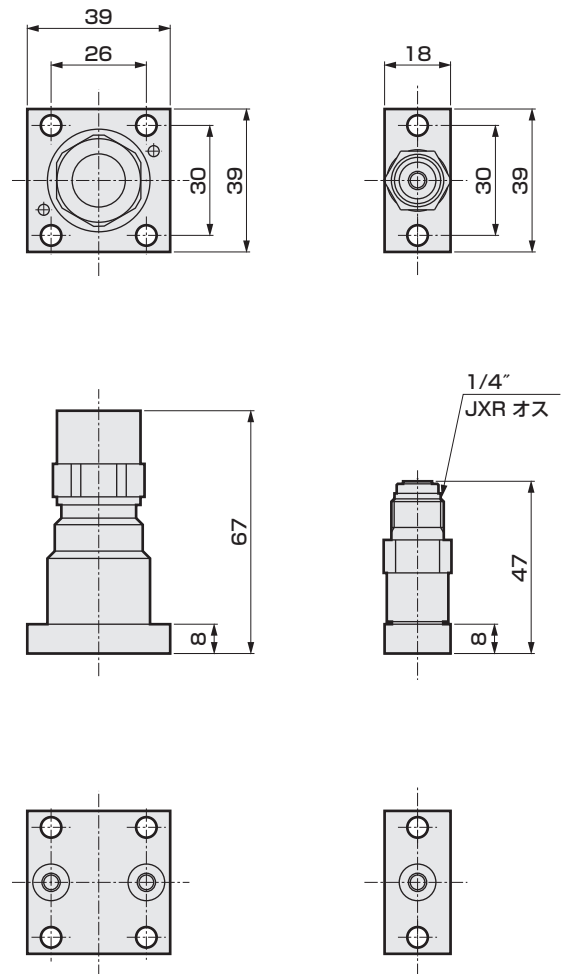
MCGP4-01D-W-023-KA

- ① シリーズ : IAGD4用チェックバルブ
- ② 形状 : 1連ブロックD形バルブ(2ポート)
- ③ シール形状 : Wシール(呼び6.35)
- ④ クラッキング圧力: 2.3kPa
- ⑤ シート材質 : カルレッツ®

外形寸法図

●MCGP4-01D

●MCGP4-F※



カルレッツ®はデュポン株式会社の登録商標です。

LG Dシリーズ

MAGD / OGD /
MGDRシリーズ

高耐久タイプ

その他プロセス
ガス用バルブ

レギュレータ

集積化ガス
供給システム

使用上の
注意事項

エアオペレイト
バルブ

マニュアル
バルブ

真空圧力制御
バルブ

使用上の
注意事項

関連機器

ガスケット

名称	形番
Wシールガスケット (呼び6.35)	IAGD4-UGF-6.35GR



Wシール用取付ボルト



名称	形番	適用パーツ
Wシール用六角穴付ボルト(M5×12,4ヶ)	IAGD4-BOLT-M5×12-4	MAGD4-R-01D MAGD4-R-11D MOGD4-R-11D MFGD4-11D MCGP4-01D MCGP4-F※ バイパスブロック(面間ピッチ26mm用) バイパス配管ブロック(MFC面間ピッチ79.8mm用) 封止用フランジ SEC-G111※-W-1.5(堀場エステック製MFC)
Wシール用六角穴付ボルト(M5×35,4ヶ)	IAGD4-BOLT-M5×35-4	MAGD4-R-01X MAGD4-R-02A MOGD4-R-01X FC-785(日立金属製MFC) FC-786(日立金属製MFC) FC-985(日立金属製MFC)
Wシール用六角穴付ボルト(M5×40,4ヶ)	IAGD4-BOLT-M5×40-4	SEC-7330※-800A(堀場エステック製MFC) SEC-7340※-800A(堀場エステック製MFC) SEC-F730※-800A(堀場エステック製MFC) SEC-F740※-800A(堀場エステック製MFC)
Wシール用六角穴付ボルト(M5×43,4ヶ)	IAGD4-BOLT-M5×43-4	SEC-7350※-800A(堀場エステック製MFC) SEC-F750※-800A(堀場エステック製MFC) FC-986(日立金属製MFC)

詳細な適用パーツについては、お問い合わせください。

メンテナンス工具 (トルクドライバ、トルクドライバ用ビット、ピンセット(ガスケット装着工具)、各1ヶ)

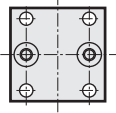
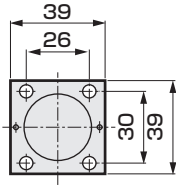
名称	形番
メンテナンス工具セット	IAGD4-MAINTENANCE

使用方法は、取扱説明書をご参照願います。

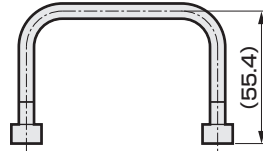
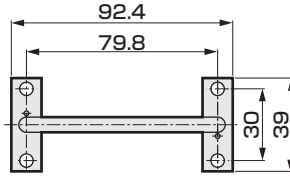


トップマウントブロック

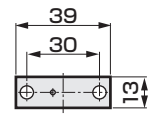
- バイパスブロック
(間ピッチ 26mm 用)



- バイパス配管ブロック
(MFC 間ピッチ 79.8mm 用)

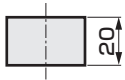
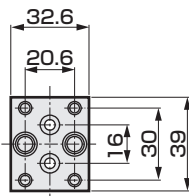


- 封止用フランジ

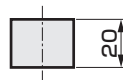
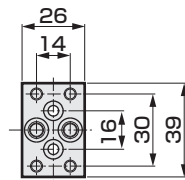


ベースブロック

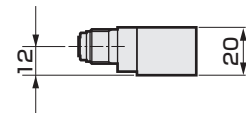
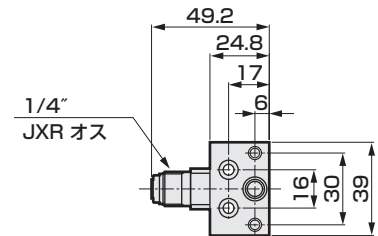
- ベースブロック 1
(間 20.6mm)



- ベースブロック 5
(間 14.0mm)



- 1/4" JXR オスフランジ



LGDシリーズ

AGD/OGD/
MGDRシリーズ

高耐久タイプ

プロセスガス用機器
その他プロセス
ガス用バルブ

レギュレータ

集積化ガス
供給システム

使用上の
注意事項

エアオペ
レイト
バルブ

マニュアル
バルブ

真空圧力制御
バルブ

使用上の
注意事項

関連機器

プロセスガス用機器

高真空用機器

主な特長

アクチュエータの特殊コーティングにより、高い応答安定性を実現。



仕様

項目	MAGD※-R-HD-0	MAGD※-R-HD-1
使用流体	不活性ガス・プロセスガス	
使用圧力 Pa(abs)~MPa(G)	1.3×10 ⁻⁶ ~0.99	
流体温度 °C	5~80	
使用周囲温度 °C	5~80	
保存周囲温度 °C	-10~80	
弁座漏れ Pa・m ³ /s(He)	1.0×10 ⁻¹⁰ 以下(初期) 1.3×10 ⁻⁹ 以下(動作後)	
外部漏れ Pa・m ³ /s(He)	2.8×10 ⁻¹² 以下	
Cv値 (23°C, 加圧下)	0.1	0.26
接続方式	集積化ガス供給システム対応フランジ(Wシール)	
操作圧力 MPa	NC 0.4~0.6 NO 0.4~0.5	
操作ポート	M5	
耐久性	保証：1,000万回 (実績：3,000万回以上)	



仕様

項目	MAGD※-HDF-1	MAGD※-HDF-2
使用流体	不活性ガス・プロセスガス	
使用圧力 Pa(abs)~MPa(G)	1.3×10 ⁻⁶ ~0.5	1.3×10 ⁻⁶ ~0.99
流体温度 °C	20~200	
使用周囲温度 °C	20~150	
保存周囲温度 °C	-10~80	
弁座漏れ Pa・m ³ /s(He)	1.0×10 ⁻¹⁰ 以下(於23°C)	
外部漏れ Pa・m ³ /s(He)	2.8×10 ⁻¹² 以下	
Cv値 (23°C 加圧下)	0.3	0.65
接続方式	集積化ガス供給システム対応フランジ(Wシール、Cシール)	
操作圧力 MPa	NC 0.4~0.6 NO 0.4~0.5	
操作ポート	M5	
耐久性	保証：1,000万回(実績：3,000万回以上)	



仕様

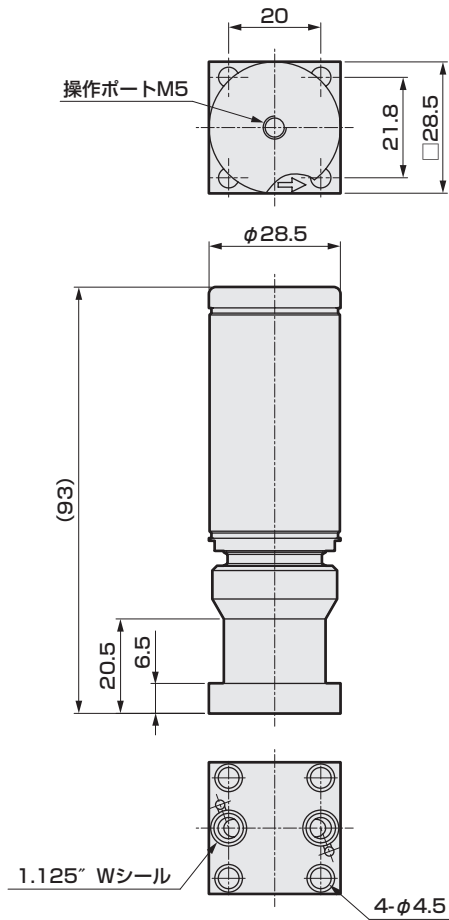
項目	MAGD※-A
使用流体	不活性ガス・プロセスガス
使用圧力 Pa(abs)-MPa(G)	1.3×10 ⁻⁶ ~0.5
流体温度 °C	150~200(注1)
使用周囲温度 °C	20~150
保存周囲温度 °C	-10~80
弁座漏れ Pa・m ³ /s(He)	1×10 ⁻⁷ 以下(於200°C)
外部漏れ Pa・m ³ /s(He)	2.8×10 ⁻¹² 以下
Cv値(200°C、負圧下)	0.4以上
接続方式	集積化ガス供給システム対応フランジ (Wシール、Cシール)
作動方式	NC形(ノーマルクローズ)
操作圧力 MPa	0.4~0.6
操作ポート	M5 注2
耐久性	保証：1,000万回(実績：1億回以上)

注1：アクチュエータ部は150°C以下

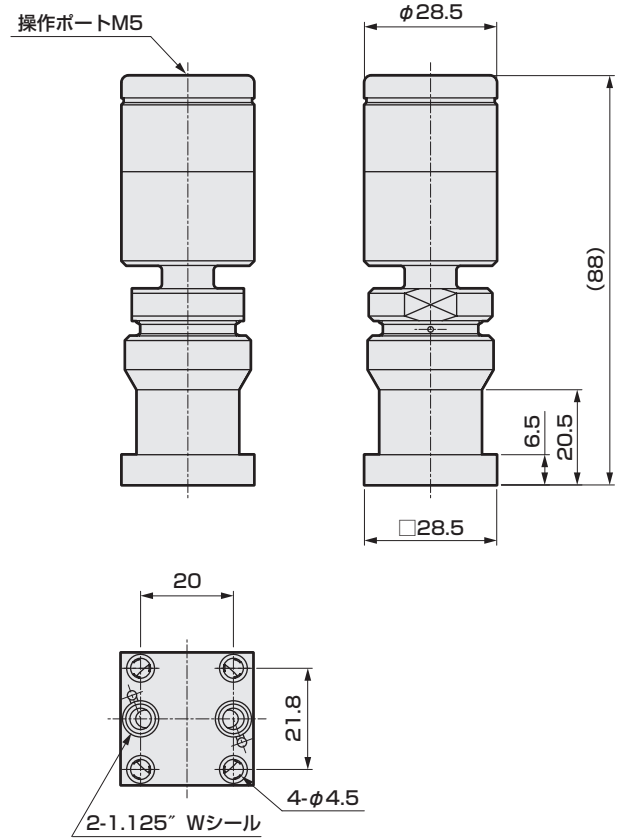
注2：オプションφ4ワンタッチ継手付

外形寸法図

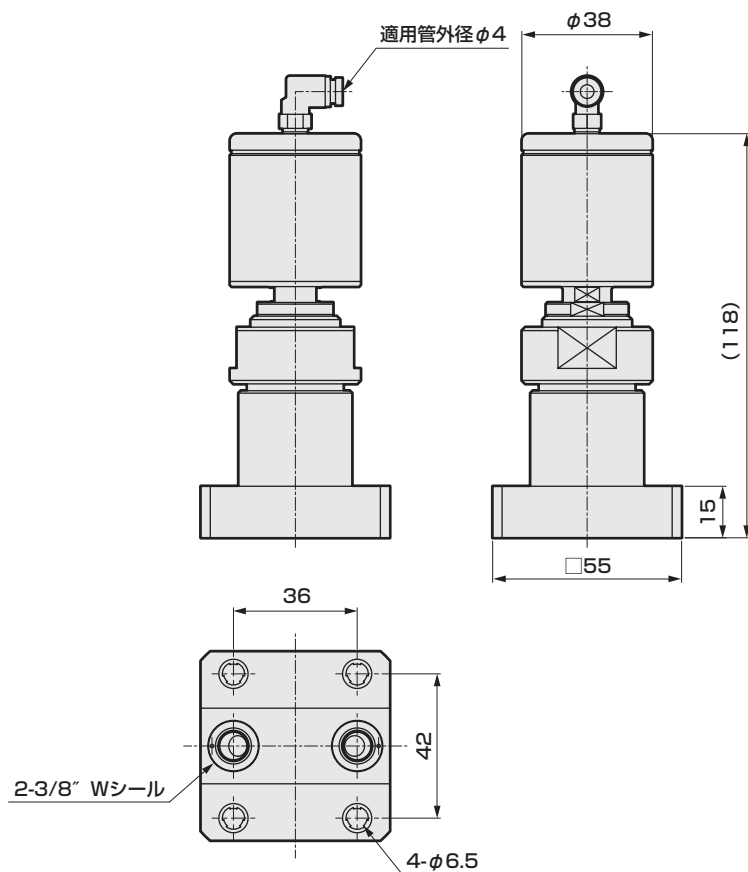
●MAGD5-R-HD-11D



●MAGD5-HDF-11D



●MAGD4-A



LGDシリーズ
 AGD/OGD/
 MGD/Rシリーズ
 高耐久タイプ
 その他プロセス
 ガス用バルブ
 プロセスガス用機器
 レギュレータ
 集積化ガス
 供給システム
 使用上の
 注意事項
 エアオペレイ
 トバルブ
 マニユアル
 バルブ
 高真空用機器
 真空圧力制御
 バルブ
 使用上の
 注意事項
 関連機器



プロセスガス機器

本製品を安全にご使用いただくために

ご使用になる前に必ずお読みください。
一般の注意事項は、巻頭9ページをご覧ください。

LGDDシリーズ

MAGDD/OGDD/
MGDDRシリーズ

高耐久タイプ

その他プロセス
ガス用バルブ

レギュレータ

集積化ガス
供給システム

使用上の
注意事項

エアオペレイ
トバルブ

マニュアル
バルブ

真空圧力制御
バルブ

使用上の
注意事項

関連機器

設計・選定時

1. 仕様の確認

警告

■誤った機器選定および取扱いは、本製品のトラブルのみならず、お客様のシステムトラブルの発生原因となります。本製品の仕様およびお客様のシステムとの適合性を必ずご確認の上、ご使用ください。

■ご使用に際しては、接ガス部材質と使用流体の適合性を必ずご確認ください。

■仕様にある流体温度および使用圧力範囲内でご使用ください。

取付・据付・調整時

1. 周囲環境

注意

■腐食性ガスの雰囲気および薬品、塩水、水、水蒸気等の製品を侵す可能性があるものが付着する場所では使用しないでください。
仕様にある周囲温度範囲で使用してください。

3. スペースの確保

注意

■取付け、取外し、配管、配線作業に必要なスペースを確保してください。

■保守点検に必要なスペースを確保してください。

2. 取付

警告

■誤った取付・配管は、本製品のトラブルのみならずお客様のシステムトラブルの発生原因、さらには使用者が死亡または重傷を負う危険が生じることが想定されるため、お客様の責任におきまして、システムをよく理解した人が取扱説明書をよく読んだ上で作業してください。
取付け後は、適性な機能検査を行って正しい取付けがなされているかご確認ください。

4. 配管

注意

■配管および配管作業中のゴミやバリがバルブ弁座部やダイヤフラムシール部を傷つけ、リークを発生させることがあります。バルブ取付け前には必ずゴミやバリを取り除いた上で一次側フィルタを入れる等の対処をしてください。

■製品に配管をする場合は、接続ポートを間違えないようにしてください。

■配管による引張・圧縮・曲げ等の力がバルブボディに加わらないよう配管してください。

■配管されているチューブが折れ曲がると動作不良になりますので、長さを合わせて配管してください。

■駆動部に接続される駆動用電磁弁は、仕様および用途に合わせて使用してください。

■操作用のエアは、ろ過度5 μ m以上の性能を有するフィルタを通った空気又は不活性ガスをご使用ください。



プロセスガス機器

本製品を安全にご使用いただくために

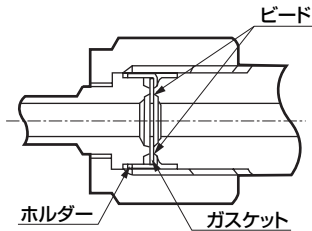
ご使用になる前に必ずお読みください。
一般の注意事項は、巻頭9ページをご覧ください。

取付・据付・調整時

■継手の締め付けは、シール部にゴミ、傷、バリがないことをご確認の上、下記要領に従って行ってください。

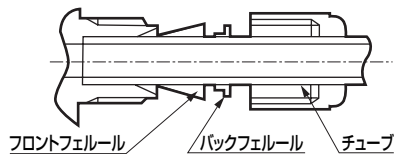
① 継手締め付け方法

- JXR継手(ガスケット材質がニッケル・SUS316の場合)
ガスケットがビード面に当たるまでナットを指で締め付けられるだけ締め込み、その状態より工具を用いて更に1/8回転締め付けます。(その他材質の場合は、ご相談ください)



● 二重くい込み継手

フロントフェルール、バックフェルール、ナットが正常に取付けられていることをご確認の上で、チューブを本体の奥に当たるまで差し込み、ナットを指で締め付けられるだけ締め込み、その後その状態より工具で1/4回転締めれば完了です。



② 継手締め付け完了後は、必ずリーク検査を実施し、リークのないことをご確認ください。

5. ベーキング

⚠ 注意

- ベーキング温度は、本製品の仕様温度範囲にて行ってください。
ベーキング時はバルブを全開の状態にして行ってください。

6. パージ

⚠ 注意

- 毒性・可燃性・腐食性ガスを使用したバルブを取外す場合は、窒素ガス等の不活性ガスで十分パージを行ったのち取外してください。

使用・メンテナンス時

1. ご使用にあたって

⚠ 警告

- 本製品の仕様範囲内でご使用ください。
- ヒーター付の製品には手や体を触れないように気を付けてください。直接触れると火傷をする場合があります。

⚠ 注意

- バルブ等を足場にしたり、重量物を乗せたりしないでください。

2. 保守・点検

⚠ 警告

- 取扱説明書に従って作業を行ってください。
- 作業する前には、必ず電源を切り流体および圧力を抜いてください。
- 残留したガスが人や周りの機器に悪影響を与えることのないよう、不活性ガス等で十分置換した上で作業を始めてください。
- 作業後は、必ずリーク検査を実施し、リークのないことをご確認ください。
- バルブは分解しないでください。
無断で分解された後、修理・再生使用された場合は、製品としての保証ができなくなります。



プロセスガス用機器

本製品を安全にご使用いただくために

ご使用になる前に必ずお読みください。
一般の注意事項は巻頭9ページをご覧ください。

LG Dシリーズ

MAG D / OGD /
GGDRシリーズ

高耐久タイプ

その他プロセス
ガス用バルブ

レギュレータ

集積化ガス
供給システム

使用上の
注意事項

エアオペレイト
バルブ

マニュアル
バルブ

真空圧力制御
バルブ

使用上の
注意事項

関連機器

各機種シリーズ・個別注意事項

プロセスガス用レギュレータ PGM シリーズ

設計・選定時

警告

■レギュレータの設定圧力を越えた出力圧が二次側装置の破損や作動不良を招く場所には必ず安全装置を付けてください。

■取付の際は、必ず流体の流れを矢印方向となるよう配管してください。

使用時

1. 使用上の注意

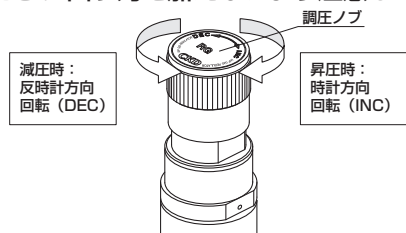
注意

- 本製品へのガスの供給を行なう前に調圧ノブを反時計方向(DEC)に完全に緩めてください。
- 入口側供給バルブを開けるときはゆっくりと操作し、異常な圧力上昇、漏れがあったときは入口側供給バルブをすぐ閉められる状態で操作してください。
- 入口側圧力を供給後、出流れ現象がないことを確認してください。
- 遮断弁として使用しないでください。
- 使用中に金属音と共に出口圧力が小刻みに激しく振れる現象が発生することがあります。(バイブレーション現象)このような現象が確認されましたら、直ちに入口供給バルブを閉じ使用を中止してください。

2. 操作方法

注意

- 調圧ノブを時計方向(INC)に回すことにより設定圧力が上がります。
- ガスが流れている状態で、調圧ノブを反時計方向(DEC)に回すことにより設定圧力が下がります。
- 本製品はリリース機能がありませんので、ガスが流れていない場合にはベントする必要があります。
- 調圧ノブを反時計方向に回転(閉止)させる場合、回転端からさらに回す力を加えないよう注意してください。



3. 出流れチェック方法について

注意

- ①ゆっくりとした開操作で入口側ガス供給バルブを開け、入口圧力を供給してください。
- ②出口側と入口側のバルブを閉じ、最低10分間放置し、出口圧力の上昇の有無を確認してください。

- ③調圧ノブを時計回りに回転させ、調整圧力範囲内に出口圧力を調整し、出口圧力が安定してから最低10分間放置し、出口圧力の上昇の有無を確認してください。
- ④前述②、③で出口圧力が継続して上昇し続ける場合が出流れ現象です。

■出流れが確認できた場合直ちに使用を中止し、ガス抜きを行い、必要に応じてパージを行った後、本製品を取外し、現品の交換をお願いします。

4. 気密チェック方法について

注意

本製品入口側

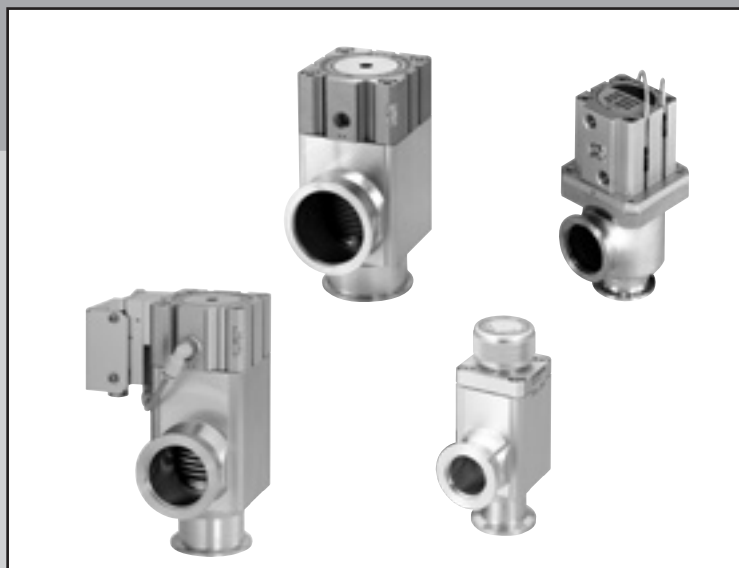
- ①本製品の調圧ノブが反時計方向にいっぱいになっている事を確認後、本製品の入口側へ清浄な不活性ガス(N₂, Ar等)を供給してください。
- ②入口圧力が安定したら、入口側供給バルブを閉じてください。
- ③上記状態より時間の経過に伴い、入口圧力が徐々に低下するようであれば、本製品までの漏れが考えられます。(但し、出流れ現象がないこと。)

本製品出口側

- ①本製品の調圧ノブが反時計方向にいっぱいになっている事を確認後、本製品の入口側へ清浄な不活性ガス(N₂, Ar等)を供給してください。
- ②本製品の出口側バルブを閉じ、調圧ノブにより圧力を設定してください。
- ③入口・出口圧力が安定したら、本製品の入口側供給バルブを完全に閉じてください。
- ④上記状態より時間の経過に伴い、入口・出口圧力共に大きな変動があれば、本製品出口側よりの漏れが考えられます。(但し、出漏れ現象がないこと。)

■漏れが確認できた場合直ちに使用を中止し、ガス抜きを行い、必要に応じてパージを行った後、本製品を取外し、現品の交換をお願いします。

高真空用機器



CONTENTS

高真空用エアオペレートバルブ AVBシリーズ	89
高真空用マニュアルバルブ MVBシリーズ	118
真空圧力制御バルブ IAVBシリーズ	125
▲ 使用上の注意事項	135

プロセスガス用機器	LG Dシリーズ	MG D / OG D / MG DRシリーズ	高耐久タイプ	その他プロセス ガス用バルブ	レギュレータ	集積化ガス 供給システム	使用上の 注意事項	エアオペレイト バルブ	マニュアル バルブ	真空圧力制御 バルブ	使用上の 注意事項	高真空用機器	関連機器

AVB・MVB

高真空用エアオペレイトバルブ・マニュアルバルブ

概要

CKD独自の成形ベローズを採用した特殊構造で高寿命、高耐久性を実現。

高い信頼性と使い易さを備えた高真空用バルブパート7シリーズ。

特長

実力300万回の圧倒的な耐久性
(当社既定条件にて)

インジケータを標準装備しました。
(AVB※37を除く)

アルミボディ採用で軽量化
(AVB・MVB)



CONTENTS

エアオペレイトバルブ

●商品紹介	90
●AVB※※7	92
●AVB※※7 受注生産品	104
●AVB※※3	106
●AVB21-8T・AVP21-8T	110
●AVB※※3 受注生産品	112
●AVB932 大口径タイプ受注生産品	116

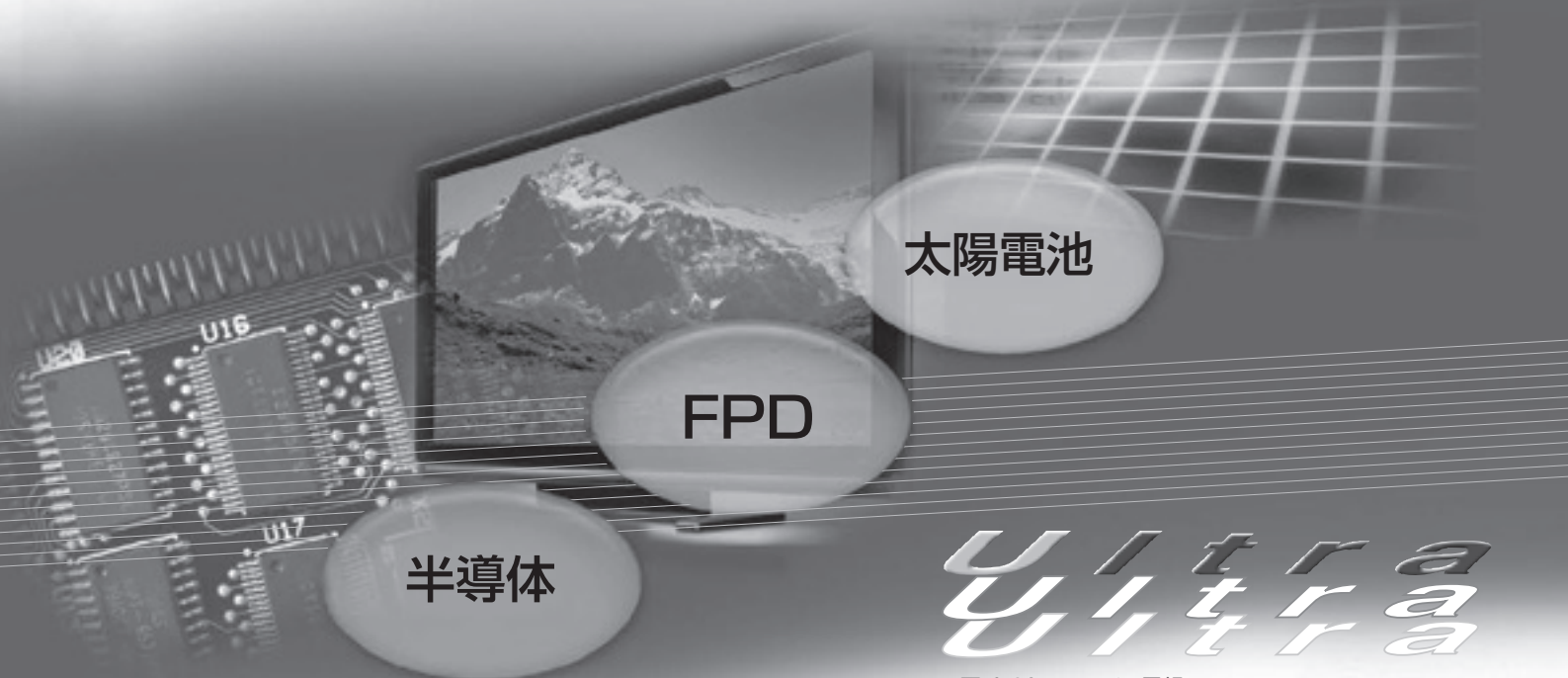
マニュアルバルブ

●MVB※17	118
●MVB※0	120
●MVP※0	122

高寿命・高耐久性。

CKD独自の成形ベローズを採用した特殊構造で例を見ない駆動寿命を達成。

高い信頼性と使い易さを備えた高真空用バルブパート7シリーズ。



Ultra Ultra Ultra

■ **ウルトラファイン思想**

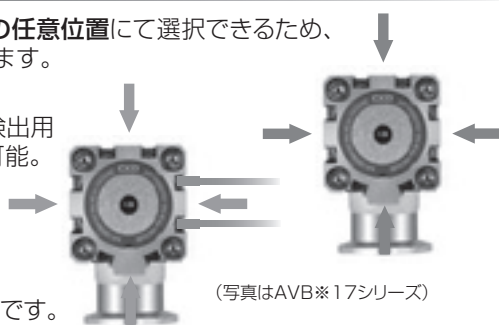
設計から評価、工法、製造までの製品開発に欠かせない重要ファクターのすべてに徹底したクリーン化を導入する、というCKD独自の思想を基本コンセプトに、製品の万全な清浄度管理を行なっています。

設置・配管の自由度アップ

■ 操作ポート部が**4方向の任意位置**にて選択できるため、最適な位置で配管できます。

■ **4面すべて**に動作位置検出用超小型スイッチの搭載可能。
 (口径NW16は3面)

■ 排気方向自由
 真空ポンプの接続は、いずれのポートでも可能です。



高温流体に対応

流体温度 150℃(NC形一部、二段形)

目視で作動確認

インジケータを標準装備しました。
 (AVB※37は除く)



アルミボディ採用で軽量化

従来のステンレスボディに比べ大幅な軽量化を実現しました。

豊富なフランジサイズ

○: 高温仕様

形番	作動方式	接続方式							インジケータ	
		NW16	NW25	NW40	NW50	NW63	NW80	NW100		NW160
AVB※17	NC形	○	○	○	○	○				標準装備
AVB※47	二段形		○	○	○	○				
AVB※37	複動形	○	○	○	○	○	○	○	○	
MVB※17	手動	○	○	○	○					

4方向任意位置に
取り付け可能

操作ポート

アルミボディで
軽量化

一目で作動確認が可能

インジケータ

4面すべてにスイッチ搭載可能

スイッチ

有接点・無接点(後付け可能)

独自の成形ベローズ



AVB※ $\frac{1}{4}$ シリーズ 高温仕様



AVB※17シリーズ



AVB※47シリーズ



AVB※37シリーズ



MVB※17シリーズ

Fine
Fine
Fine

高真空用
エアオペレートバルブ

高真空用
マニュアルバルブ

AVB 7 Series

MVB 7 Series

RoHS RoHS指令に対応

地球環境に有害な物質を(鉛、六価クロムなど)を排除しました。

万全な清浄度管理体制

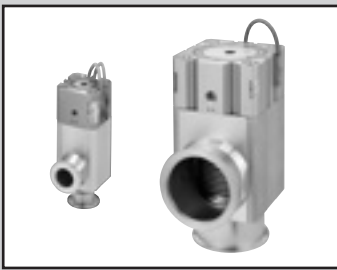
製品は、加工から組立、検査、包装まで一貫した品質管理体制の下で製造されており、清浄度を含め高いクオリティを備えています。



高真空用 エアオペレートバルブ NC形

AVB※17 Series

●成形ベローズ方式 アルミボディタイプ



仕様

項目	AVB217	AVB317	AVB417	AVB517	AVB617	AVB717
使用流体	真空および不活性ガス					
使用圧力 Pa(abs)	1.3×10 ⁻⁶ ~1×10 ⁵					
使用最大差圧 MPa	0.1					
弁座漏れ Pa・m ³ /s(He)	1.3×10 ⁻¹⁰ 以下					
外部漏れ Pa・m ³ /s(He)	1.3×10 ⁻¹¹ 以下					
耐圧力 MPa	0.3					
流体温度 ℃	5~60(5~150) 注1					
周囲温度 ℃	0~60(凍結のないこと)					
オリフィス径 mm	φ17	φ24	φ39	φ48	φ68	φ80
コンダクタンス 注2 ℓ/s	5	13	43	74	166	242
接続方式	NW16	NW25	NW40	NW50	NW63	NW80
操作圧力 MPa	0.4~0.6					
質量 kg	0.4	0.5	1.2	2.0	3.5	6.5
JIS記号	<p>NC形</p>					

注1: ()内は高温仕様タイプの場合です。
 注2: コンダクタンスの値は、分子流域においての理論計算値であり、実測値ではありません。
 注3: 外部シール部のOリングには真空用グリスを塗布しています。

スイッチ仕様

項目	無接点スイッチ		有接点スイッチ		
	T2H・T2V	T3H・T3V	TOH・TOV	T5H・T5V	ETOH・ETOV
用途	プログラマブルコントローラ専用	リレー、プログラマブルコントローラ用	リレー、プログラマブルコントローラ用	プログラマブルコントローラ、リレー、IC回路(ランプ無)、直列接続用	リレー、プログラマブルコントローラ用
電源電圧	-	DC10~28V	-	-	-
負荷電圧・電流	DC10~30V、5~20mA 注2	DC30V以下、100mA以下	DC12/24V 5~50mA AC100V 7~20mA	DC12/24V 50mA以下 AC100V 20mA以下	DC12/24V 5~50mA AC110V 7~20mA
消費電力	-	DC24Vにて(ON)時10mA以下	-	-	-
内部降下電圧	4V以下	0.5V以下	3V以下	0V	2.4V以下
ランプ	LED(ON時点灯)			-	LED(ON時点灯)
漏れ電流	1mA以下	10μA以下	0mA	0mA	0mA
リード線長さ 注1	標準1m(耐油性ビニルキャブタイヤコード 2芯0.2mm ²)	標準1m(耐油性ビニルキャブタイヤコード 3芯0.2mm ²)	標準1m(耐油性ビニルキャブタイヤコード2芯0.2mm ²)		標準1m(耐熱フッ素絶縁キャブタイヤコード 2芯0.5mm ²)
最大衝撃	980m/s ²		294m/s ²		
絶縁抵抗	DC500Vメガにて20MΩ以上				DC500Vメガにて100MΩ以上
絶縁耐圧	AC1000V 1分間印加にて異常なきこと				
周囲温度	-10~+60℃				-10~+150℃
保護構造	IEC規格IP67、JIS C0920(防浸形)、耐油				
質量	1m:18g 3m:49g 5m:80g				44g

注1: リード線長さは、オプションとして3m、5mも用意しております。
 注2: 上記の負荷電流の最大値20mAは25℃のもので、スイッチ使用周囲範囲が25℃より高い場合は20mAより低くなります。(60℃にて5~10mA)
 注3: その他スイッチの使用上の注意事項につきましては、142~146ページをご参照ください。

LGGDシリーズ
 MGGD/OGGDシリーズ
 高耐久タイプ
 その他プロセスガス用バルブ
 レギュレータ
 集積化ガス供給システム
 使用上の注意事項
 エアオペレートバルブ
 マニピュルバルブ
 高真空用機器
 真空圧力制御バルブ
 使用上の注意事項
 関連機器

形番表示方法

AVB 4 17 - 40K - ○ - 4 - D T5H 3 - H

機種形番

① シリーズ

作動方式
NC形

② 接続方式

③ 流体温度

④ 操作ポート位置

⑤ スイッチ取付位置
注1

⑥ スイッチ形番
注2

⑦ スイッチリード線長さ
注3

⑧ スイッチ数
注4

形番選定にあたっての注意事項

注1：シリーズ2(オリフィス径φ17)のみスイッチは3面取付けです。操作ポート面を除く面にスイッチ取付けが可能です。

下記形番は選定できません。

AVB217-16K-1-A⑤⑥⑦

AVB217-16K-2-B⑤⑥⑦

AVB217-16K-3-C⑤⑥⑦

AVB217-16K-4-D⑤⑥⑦

注2：③流体温度“HOM”の場合、ETOH、ETOVのどちらかを選択してください。

注3：⑥スイッチ形番“ETOH”“ETOV”の場合、“3”“5”は選択できません。

注4：⑧スイッチ形番“ETOH”“ETOV”の場合、“R”“D”は選択できません。

〈形番表示例〉

AVB417-40K-4-DT5H3-H

機種名: AVB417高真空用エアオペレートバルブ(NC形)

①シリーズ : オリフィス径φ39

②接続方式 : NW40

③流体温度 : 5~60℃(磁石内蔵)

④操作ポート位置 : 4

⑤スイッチ取付位置 : D

⑥スイッチ形番 : T5H(リード線ストレートタイプ)

⑦リード線長さ : 3m

⑧スイッチ数 : 弁開時検出

記号	内容	
① シリーズ		
2	オリフィス径φ17	
3	オリフィス径φ24	
4	オリフィス径φ39	
5	オリフィス径φ48	
6	オリフィス径φ68	
7	オリフィス径φ80(高温仕様の場合 選定不可)	

② 接続方式		
16K	NW16	AVB217のみ製作可
25K	NW25	AVB317のみ製作可
40K	NW40	AVB417のみ製作可
50K	NW50	AVB517のみ製作可
63K	NW63	AVB617のみ製作可
80K	NW80	AVB717のみ製作可

③ 流体温度	
無記号	5~60℃(磁石内蔵)
HO	5~150℃(磁石なし)
HOM	5~150℃(磁石内蔵)

④ 操作ポート位置	
4	<p>フランジ</p> <p>操作ポート位置は、バルブ上面より眺めた時の4、1、2、3にて示します。</p>
1	
2	
3	

⑤ スイッチ取付位置	
無記号	スイッチなし
D	<p>フランジ</p> <p>スイッチ取付位置は、バルブ上面より眺めた時のD、A、B、Cにて示します。</p>
A	
B	
C	

⑥ スイッチ形番			
無記号	スイッチなし		
TOH	リード線ストレートタイプ	有接点	2線式
T5H	リード線L字タイプ		
TOV	リード線L字タイプ	無接点	3線式
T5V	リード線L字タイプ		
T2H	リード線ストレートタイプ		
T3H	リード線ストレートタイプ		
T2V	リード線L字タイプ	有接点	2線式
T3V	リード線L字タイプ		
ETOH	リード線ストレートタイプ	有接点	2線式
ETOV	リード線L字タイプ		

⑦ スイッチリード線長さ	
無記号	1m(標準)
3	3m
5	5m

⑧ スイッチ数	
H	弁開時検出
R	弁閉時検出
D	弁開閉時検出

LGDシリーズ

AGD/OGD/
MGDRシリーズ

高耐久タイプ

プロセスガス用機器
その他プロセス
ガス用バルブ

レギュレータ

集積化ガス
供給システム

使用上の
注意事項

エアオペレート
バルブ

マニピュ
バルブ

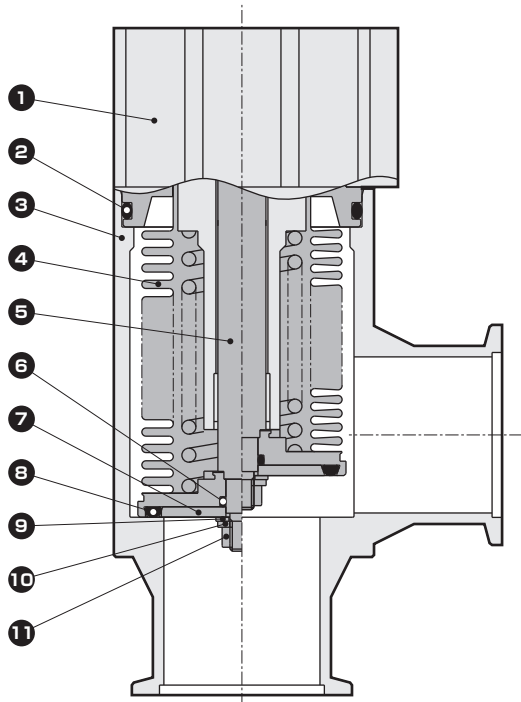
高真空用機器
真空圧力制御
バルブ

使用上の
注意事項

関連機器

内部構造および部品リスト(NC形)

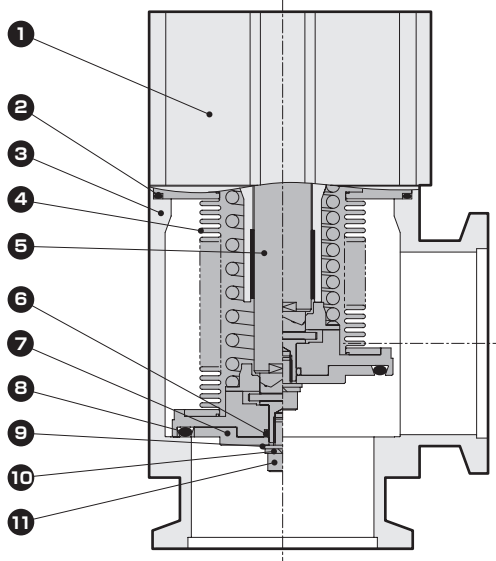
● AVB217・AVB317・AVB417・AVB517・AVB617



品番	部品名称	材質
1	シリンダ(磁石内蔵)	
2	Oリング	FKM 注
3	ボディ	A6063
4	ペローズ	SUS316L
5	ロッド	SUS316L
6	Oリング	FKM 注
7	バルブディスクB	SUS316L
8	Oリング	FKM 注
9	平座金	SUS304
10	ばね座金	SUS304
11	六角ナット	SUS304

注：その他のOリング材質対応については、問合わせください。

● AVB717



品番	部品名称	材質
1	シリンダ(磁石内蔵)	
2	Oリング	FKM 注
3	ボディ	A6063
4	ペローズ	ASL350
5	ロッド	SUS304
6	Oリング	FKM 注
7	バルブディスクB	SUS316L
8	Oリング	FKM 注
9	平座金	SUS304
10	ばね座金	SUS304
11	六角穴付きボルト	SUS304

注：その他のOリング材質対応については、問合わせください。

LG Dシリーズ

MGDD/OGDD/
MGDRシリーズ

高耐久タイプ

その他プロセス
ガス用バルブ

レギュレータ

集積化ガス
供給システム

使用上の
注意事項

エアオペレート
バルブ

マニュアル
バルブ

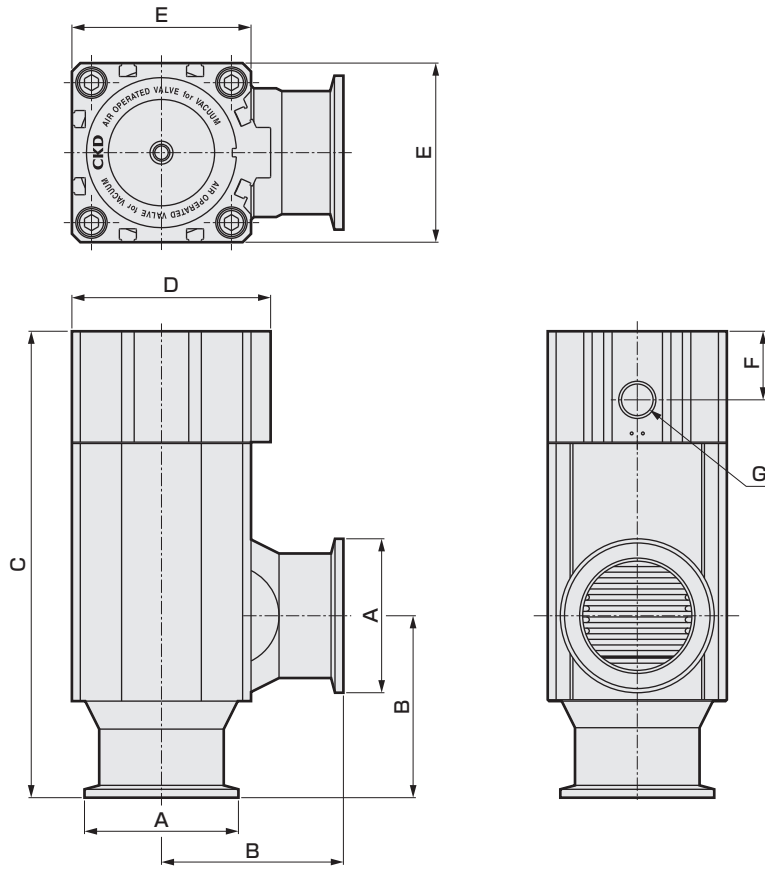
真空圧力制御
バルブ

使用上の
注意事項

関連機器

外形寸法図 (NC形)

● AVB217・AVB317・AVB417・AVB517・AVB617・AVB717



形番	A	B	C	D	E	F	G
AVB217	φ30(NW16)	40	114	40	40	20	M5
AVB317	φ40(NW25)	50	127	49.5	45	23	Rc1/8
AVB417	φ55(NW40)	65	168	71	64	24.5	Rc1/4
AVB517	φ75(NW50)	70	186	84	77	31	Rc1/4
AVB617	φ87(NW63)	88	214	104	98	37	Rc1/4
AVB717	φ114(NW80)	90	235	123.5	117	52.5	Rc1/4

LGDシリーズ

AGD/OGD/
MGDRシリーズ

高耐久タイプ

プロセスガス用機器
その他プロセス
ガス用バルブ

レギュレータ

集積化ガス
供給システム

使用上の
注意事項

エテオペレート
バルブ

ミニユアル
バルブ

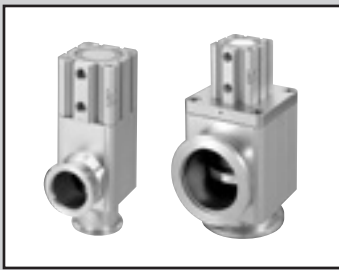
高真空用機器
真空圧力制御
バルブ

使用上の
注意事項

関連機器

AVB※37 Series

●成形ベローズ方式 アルミボディタイプ



仕様

項目	AVB237	AVB337	AVB437	AVB537	AVB637	AVB737	AVB837
使用流体	真空および不活性ガス						
使用圧力 Pa(abs)	1.3×10 ⁻⁶ ~1×10 ⁵						
使用最大差圧 MPa	0.1						
弁座漏れ Pa・m ³ /s(He)	1.3×10 ⁻¹⁰ 以下						
外部漏れ Pa・m ³ /s(He)	1.3×10 ⁻¹¹ 以下						
耐圧力 MPa	0.3						
流体温度 ℃	5~60						
周囲温度 ℃	0~60(凍結のないこと)						
オリフィス径 mm	φ17	φ24	φ39	φ48	φ68	φ80	φ100
コンダクタンス 注1 ℓ/s	5	13	43	74	166	242	372
接続方式	NW16	NW25	NW40	NW50	NW63	NW80	NW100
操作圧力 MPa	0.4~0.6						0.3~0.5
質量 kg	0.5	0.7	1.5	2.5	4.2	5.5	13
JIS記号	 複動形						

注1：コンダクタンスの値は、分子流域においての理論計算値であり、実測値ではありません。

注2：外部シール部のOリングには真空用グリースを塗布しています。

スイッチ仕様

項目	無接点スイッチ		有接点スイッチ	
	T2H・T2V	T3H・T3V	TOH・TOV	T5H・T5V
用途	プログラマブルコントローラ専用	リレー、プログラマブルコントローラ用	リレー、プログラマブルコントローラ用	プログラマブルコントローラ、リレー、IC回路(ランプ無)、直列接続用
電源電圧	-	DC10~28V	-	-
負荷電圧・電流	DC10~30V、5~20mA 注2	DC30V以下、100mA以下	DC12/24V 5~50mA AC100V 7~20mA	DC12/24V 50mA以下 AC100V 20mA以下
消費電力	-	DC24Vにて(ON)時10mA以下	-	-
内部降下電圧	4V以下	0.5V以下	3V以下	0V
ランプ	LED(ON時点灯)			-
漏れ電流	1mA以下	10μA以下	0mA	0mA
リード線長さ 注1	標準1m(耐油性ビニルキャブタイヤコード 2芯0.2mm ²)	標準1m(耐油性ビニルキャブタイヤコード 3芯0.2mm ²)	標準1m(耐油性ビニルキャブタイヤコード2芯0.2mm ²)	
最大衝撃	980m/s ²		294m/s ²	
絶縁抵抗	DC500Vメガにて20MΩ以上			
絶縁耐圧	AC1000V 1分間印加にて異常なきこと			
周囲温度	-10~+60℃			
保護構造	IEC規格IP67、JIS C0920(防浸形)、耐油			
質量	1m:18g 3m:49g 5m:80g			

注1：リード線長さは、オプションとして3m、5mも用意しております。

注2：上記の負荷電流の最大値20mAは25℃のものであります。

スイッチ使用周囲範囲が25℃より高い場合は20mAより低くなります。(60℃にて5~10mA)

注3：その他スイッチの使用上の注意事項につきましては、142~146ページをご参照ください。

形番表示方法

AVB 4 37 - 40K - ○ - 4 - D T5H 3 - H

機種形番

① シリーズ

作動方式
複動形

② 接続方式

③ 流体温度

④ 操作ポート位置

⑤ スイッチ取付位置
注1

⑥ スイッチ形番

⑦ スイッチリード線長さ

⑧ スイッチ数

形番選定にあたっての注意事項

注1：シリーズ2(オリフィスφ17)のみスイッチは3面取付けです。操作ポート面を除く面にスイッチ取付けが可能です。

下記形番は選定できません。

AVB237-16K-1-A①②③④⑤⑥⑦

AVB237-16K-2-B①②③④⑤⑥⑦

AVB237-16K-3-C①②③④⑤⑥⑦

AVB237-16K-4-D①②③④⑤⑥⑦

〈形番表示例〉

AVB437-40K-4-DT5H3-H

機種名：AVB417高真空用エアオペレートバルブ(複動形)

①シリーズ：オリフィス径φ39

②接続方式：NW40

③流体温度：5~60℃(磁石内蔵)

④操作ポート位置：4

⑤スイッチ取付位置：D

⑥スイッチ形番：T5H(リード線ストレートタイプ)

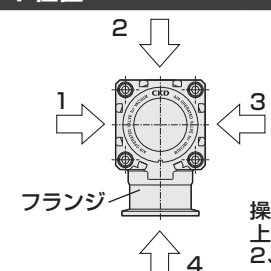
⑦リード線長さ：3m

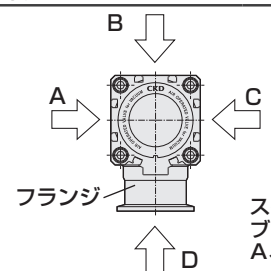
⑧スイッチ数：弁開時検出

記号	内容	
イ シリーズ		
2	オリフィス径φ17	
3	オリフィス径φ24	
4	オリフィス径φ39	
5	オリフィス径φ48	
6	オリフィス径φ68	
7	オリフィス径φ80	
8	オリフィス径φ100	

ロ 接続方式		
16K	NW16	AVB237のみ製作可
25K	NW25	AVB337のみ製作可
40K	NW40	AVB437のみ製作可
50K	NW50	AVB537のみ製作可
63K	NW63	AVB637のみ製作可
80K	NW80	AVB737のみ製作可
100K	NW100	AVB837のみ製作可

ハ 流体温度	
無記号	5~60℃(磁石内蔵)

ニ 操作ポート位置	
4	 <p>フランジ</p> <p>操作ポート位置は、バルブ上面より眺めた時の4、1、2、3にて示します。</p>
1	
2	
3	

ホ スイッチ取付位置	
無記号	スイッチなし
D	 <p>フランジ</p> <p>スイッチ取付位置は、バルブ上面より眺めた時のD、A、B、Cにて示します。</p>
A	
B	
C	

ヘ スイッチ形番			
無記号	スイッチなし		
T0H	リード線ストレートタイプ	有接点	2線式
T5H	リード線ストレートタイプ		
T0V	リード線L字タイプ		
T5V	リード線L字タイプ	無接点	3線式
T2H	リード線ストレートタイプ		
T3H	リード線ストレートタイプ		
T2V	リード線L字タイプ	無接点	2線式
T3V	リード線L字タイプ		3線式

ト スイッチリード線長さ	
無記号	1m(標準)
3	3m
5	5m

チ スイッチ数	
H	弁開時検出
R	弁閉時検出
D	弁開閉時検出

LGDシリーズ

AGD/OGD/MGDRシリーズ

高耐久タイプ

プロセスガス用機器
その他プロセスガス用バルブ

レギュレータ

集積化ガス供給システム

使用上の注意事項

エアオペレートバルブ

マニピュルバルブ

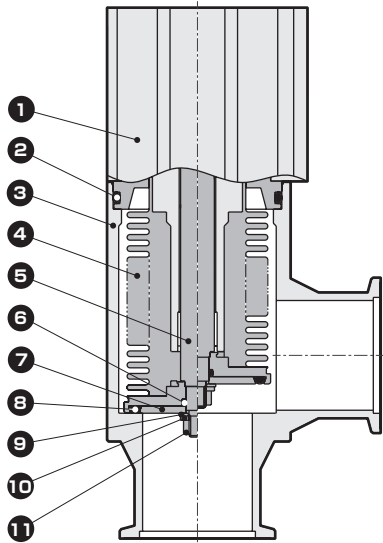
高真空用機器
真空圧力制御バルブ

使用上の注意事項

関連機器

内部構造および部品リスト (複動形)

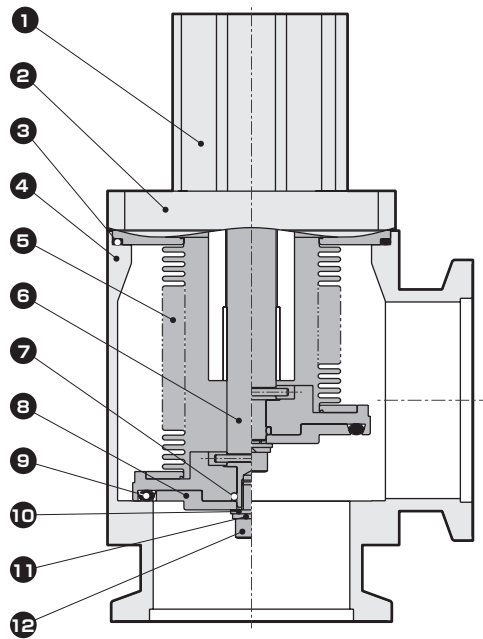
● AVB237・AVB337・AVB437・AVB537・AVB637



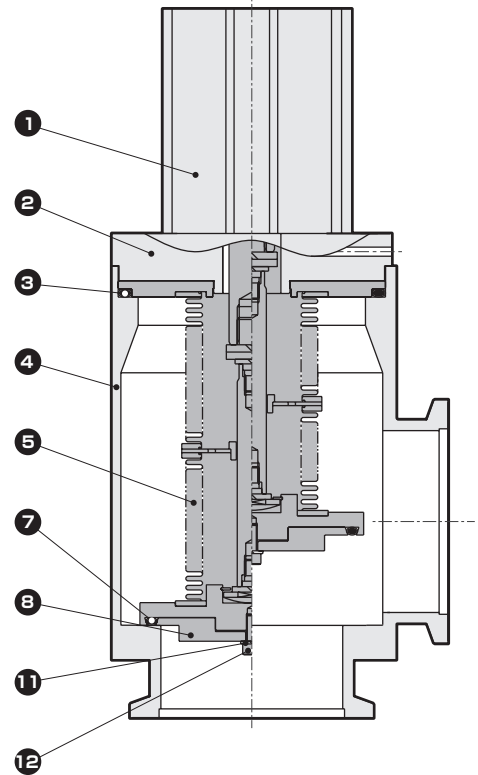
品番	部品名称	材質
1	シリンダ(磁石内蔵)	
2	Oリング	FKM 注
3	ボディ	A6063
4	ベローズ	SUS316L
5	ロッド	SUS304
6	Oリング	FKM 注
7	バルブディスクB	SUS316L
8	Oリング	FKM 注
9	平座金	SUS304
10	ばね座金	SUS304
11	六角ナット	SUS304

注：その他のOリング材質対応については、問合わせください。

● AVB737



● AVB837



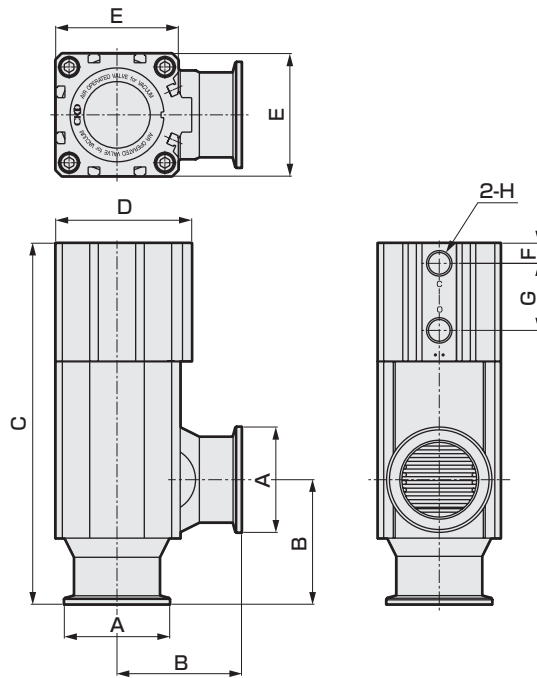
品番	部品名称	材質	品番	部品名称	材質
1	シリンダ(磁石内蔵)		7	Oリング	FKM 注
2	シリンダアダプタ	AVB737 : A5056 AVB837 : A5052	8	バルブディスクB	SUS316L
3	Oリング	FKM 注	9	Oリング	FKM 注
4	ボディ	A6063	10	平座金	SUS304
5	ベローズ	ASL350	11	ばね座金	SUS304
6	ロッド	SUS304	12	六角穴付きボルト	SUS304

注：その他のOリング材質対応については、問合わせください。

LGDシリーズ
 MGD/OGD/
 GDRシリーズ
 高耐久タイプ
 その他プロセス
 ガス用バルブ
 プロセスガス用機器
 レギュレータ
 集積化ガス
 供給システム
 使用上の
 注意事項
 エアオペレート
 バルブ
 マニユアル
 バルブ
 真空圧力制御
 バルブ
 使用上の
 注意事項
 関連機器

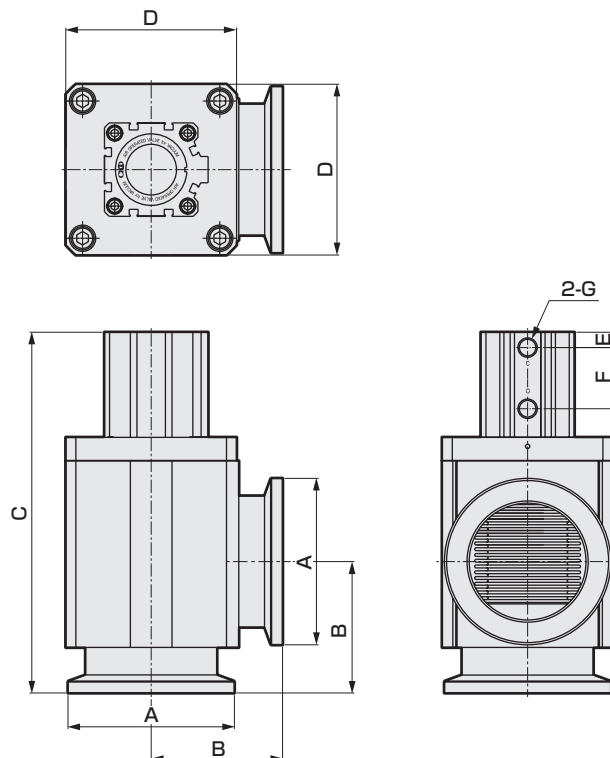
外形寸法図 (複動形)

● AVB237・AVB337・AVB437・AVB537・AVB637



形番	A	B	C	D	E	F	G	H
AVB237	φ30(NW16)	40	132.5	40	40	6	32.5	M5
AVB337	φ40(NW25)	50	144.5	49.5	45	8	32	Rc1/8
AVB437	φ55(NW40)	65	188	71	64	10.5	35	Rc1/4
AVB537	φ75(NW50)	70	213	84	77	11	47	Rc1/4
AVB637	φ87(NW63)	88	245	104	98	13	55	Rc1/4

● AVB737・AVB837



形番	A	B	C	D	E	F	G
AVB737	φ114(NW80)	90	247	117	10.5	42	Rc1/4
AVB837	φ134(NW100)	108	390	154	13	94.5	Rc3/8

LGDシリーズ

AGD/OGD/
MGDRシリーズ

高耐久タイプ

プロセスガス用機器
その他プロセス
ガス用バルブ

レギュレータ

供給システム
集積化ガス

使用上の
注意事項

エラオペレート
バルブ

ミニアル
バルブ

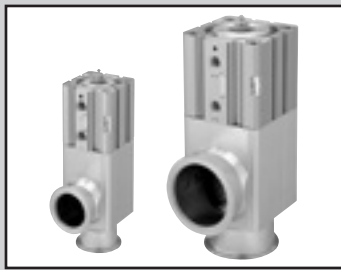
真空圧力制御
バルブ

使用上の
注意事項

プロセスガス用機器

高真空用機器

関連機器



高真空用エアオペレートバルブ 二段形

AVB※47 Series

● 成形ベローズ方式 アルミボディタイプ



仕様

項目	AVB347	AVB447	AVB547	AVB647
使用流体	真空および不活性ガス			
使用圧力 Pa(abs)	1.3×10 ⁻⁶ ~1×10 ⁵			
使用最大差圧 MPa	0.1			
弁座漏れ Pa・m ³ /s(He)	1.3×10 ⁻¹⁰ 以下			
外部漏れ Pa・m ³ /s(He)	1.3×10 ⁻¹¹ 以下			
耐圧力 MPa	0.3			
流体温度 °C	5~60(5~150)			注1
周囲温度 °C	0~60(凍結のないこと)			
オリフィス径 mm	φ24	φ39	φ48	φ68
コンダクタンス 注2 ℓ/s	13	43	74	166
接続方式	NW25	NW40	NW50	NW63
メイン排気操作圧力 MPa	0.4~0.6			
ソフト排気操作圧力 MPa	0.4~0.6			
質量 kg	0.7	1.6	2.6	4.4

注1：()内は高温仕様タイプの場合です。
 注2：コンダクタンスの値は、分子流域においての理論計算値であり、実測値ではありません。
 注3：外部シール部のOリングには真空用グリースを塗布しています。

スイッチ仕様

項目	無接点スイッチ		有接点スイッチ		
	T2H・T2V	T3H・T3V	TOH・TOV	T5H・T5V	ETOH・ETOV
用途	プログラマブル コントローラ専用	リレー、プログラマブル コントローラ用	リレー、プログラマブル コントローラ用	プログラマブルコントローラ、リレー、 IC回路(ランプ無)、直列接続用	リレー、プログラマブル コントローラ用
電源電圧	-	DC10~28V	-	-	-
負荷電圧・電流	DC10~30V、 5~20mA 注2	DC30V以下、 100mA以下	DC12/24V 5~50mA AC100V 7~20mA	DC12/24V 50mA以下 AC100V 20mA以下	DC12/24V 5~50mA AC110V 7~20mA
消費電力	-	DC24Vにて(ON)時10mA以下	-	-	-
内部降下電圧	4V以下	0.5V以下	3V以下	0V	2.4V以下
ランプ	LED(ON時点灯)		-	-	LED(ON時点灯)
漏れ電流	1mA以下	10μA以下	0mA	0mA	0mA
リード線長さ 注1	標準1m(耐油性ビニル キャプタイヤコード 2芯0.2mm ²)	標準1m(耐油性ビニル キャプタイヤコード 3芯0.2mm ²)	標準1m (耐油性ビニルキャプタイヤコード2芯0.2mm ²)		標準1m(耐熱フッ素絶縁 キャプタイヤコード 2芯0.5mm ²)
最大衝撃	980m/s ²		294m/s ²		
絶縁抵抗	DC500Vメガにて20MΩ以上				DC500Vメガにて 100MΩ以上
絶縁耐圧	AC1000V 1分間印加にて異常なきこと				
周囲温度	-10~+60°C				-10~+150°C
保護構造	IEC規格IP67、JIS C0920(防浸形)、耐油				
質量	1m:18g 3m:49g 5m:80g			44g	

注1：リード線長さは、オプションとして3m、5mも用意しております。
 注2：上記の負荷電流の最大値20mAは25°Cのもので、スイッチ使用周囲範囲が25°Cより高い場合は20mAより低くなります。(60°Cにて5~10mA)
 注3：その他スイッチの使用上の注意事項につきましては、142~146ページをご参照ください。
 注4：スイッチはメイン排気バルブのみ取り付け可能。

LGGDシリーズ
 MGGD/OGGD/SGGDシリーズ
 高耐久タイプ
 その他プロセスガス用バルブ
 レギュレータ
 集積化ガス供給システム
 使用上の注意事項
 エアオペレートバルブ
 マニピュラバルブ
 真空圧力制御バルブ
 使用上の注意事項
 関連機器

形番表示方法

AVB 4 47 - 40K - ○ - 4 - D T5H 3 - H

機種形番

① シリーズ

作動方式
二段形

② 接続方式

③ 流体温度

④ 操作ポート
位置

⑤ スイッチ取付
位置

⑥ スイッチ形番
注1

形番選定にあたっての注意事項

注1: ③流体温度“HOM”の場合、ETOH、ETOVのどちらかを選択してください。

注2: ⑥スイッチ形番“ETOH”“ETOV”の場合、“3”“5”は選択できません。

注3: ⑤スイッチ形番“ETOH”“ETOV”の場合、“R”“D”は選択できません。

〈形番表示例〉

AVB447-40K-4-DT5H3-H

機種名: AVB447高真空用エアオペレートバルブ(二段形)

- ①シリーズ : オリフィス径φ39
- ②接続方式 : NW40
- ③流体温度 : 5~60℃(磁石内蔵)
- ④操作ポート位置 : 4
- ⑤スイッチ取付位置 : D
- ⑥スイッチ形番 : T5H(リード線ストレートタイプ)
- ⑦リード線長さ : 3m
- ⑧スイッチ数 : 弁開時検出

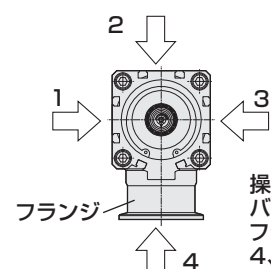
⑦スイッチリード線長さ
注2

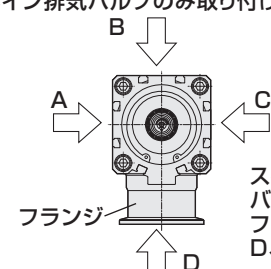
⑧スイッチ数
注3

記号	内容	
① シリーズ		
3	オリフィス径φ24	
4	オリフィス径φ39	
5	オリフィス径φ48	
6	オリフィス径φ68	

② 接続方式		
25K	NW25	AVB347のみ製作可
40K	NW40	AVB447のみ製作可
50K	NW50	AVB547のみ製作可
63K	NW63	AVB647のみ製作可

③ 流体温度	
無記号	5~60℃(磁石内蔵)
HO	5~150℃(磁石なし)
HOM	5~150℃(磁石内蔵)

④ 操作ポート位置	
4	 <p>操作ポート位置は、バルブ上面より眺めた時のフランジ方向に対して4、1、2、3にて示します。</p>
1	
2	
3	

⑤ スイッチ取付位置	
無記号	スイッチなし
D	メイン排気バルブのみ取り付け可能。
A	 <p>スイッチ取付位置は、バルブ上面より眺めた時のフランジ方向に対してD、A、B、Cにて示します。</p>
B	
C	
C	

⑥ スイッチ形番			
無記号	スイッチなし		
TOH	リード線ストレートタイプ	有接点	2線式
T5H	リード線L字タイプ		
TOV	リード線L字タイプ	無接点	3線式
T5V	リード線L字タイプ		2線式
T3V	リード線L字タイプ		3線式
ETOH	リード線ストレートタイプ	有接点	2線式
ETOV	リード線L字タイプ		

⑦ スイッチリード線長さ	
無記号	1m(標準)
3	3m
5	5m

⑧ スイッチ数	
H	弁開時検出
R	弁閉時検出
D	弁開閉時検出

LGDシリーズ

AGD/OGD/MGDRシリーズ

高耐久タイプ

プロセスガス用バルブ

レギュレータ

供給システム

使用上の注意事項

エアオペレートバルブ

マニピュアルバルブ

真空圧力制御バルブ

使用上の注意事項

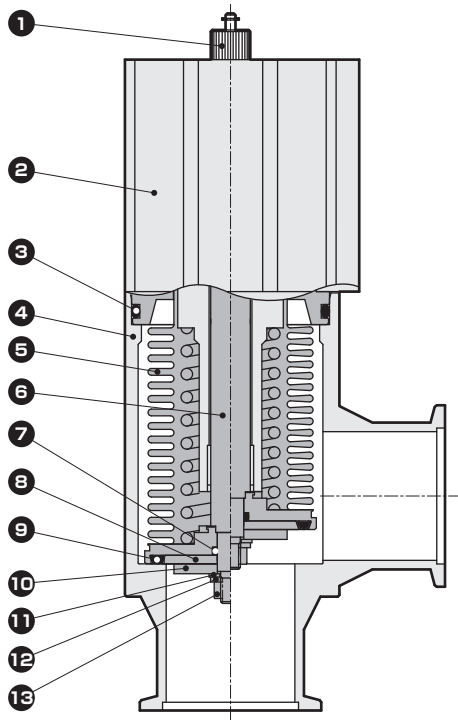
プロセスガス用機器

集積化ガス

高真空用機器

関連機器

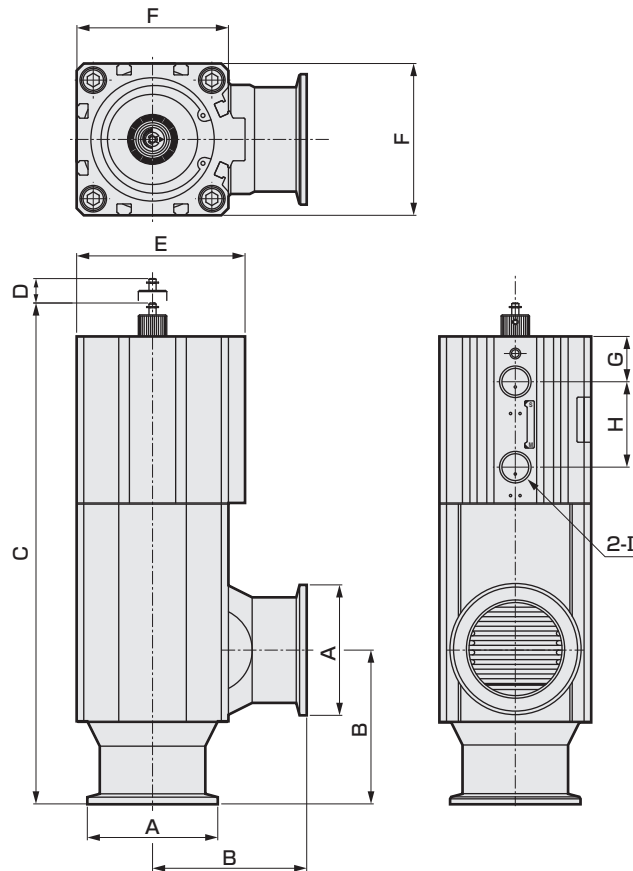
内部構造および部品リスト



品番	部品名称	材質
1	調整ナット	A5056
2	シリンダ(磁石内蔵)	
3	Oリング	FKM 注
4	ボディ	A6063
5	ベローズ	SUS316L
6	ロッド	SUS304
7	Oリング	FKM 注
8	バルブディスクB	SUS316L
9	Oリング	FKM 注
10	スカート	SUS304
11	平座金	SUS304
12	ばね座金	SUS304
13	六角ナット	SUS304

注：その他のOリング材質対応については、問合わせください。

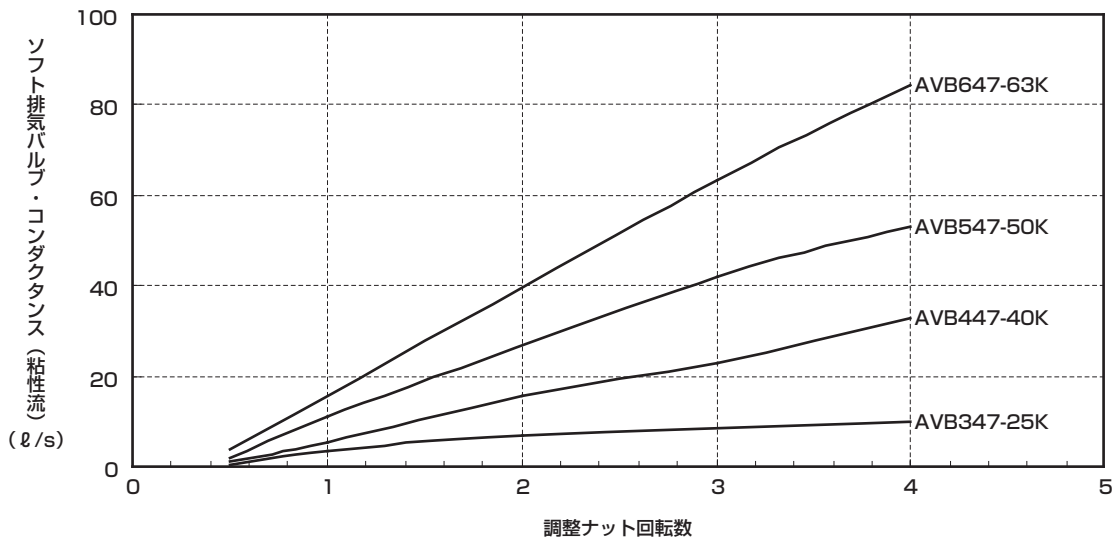
外形寸法図



形番	A	B	C	D(最大)	E	F	G	H	I
AVB347	φ40(NW25)	50	168	7.5	49.5	45	19	31	Rc1/8
AVB447	φ55(NW40)	65	211	12	71	64	19	35	Rc1/4
AVB547	φ75(NW50)	70	234	15	84	77	21.5	42.5	Rc1/4
AVB647	φ87(NW63)	88	263	17	104	98	23.5	49	Rc1/4

LGDシリーズ
 MGGD/OGGD/
 MGGDRシリーズ
 高耐久タイプ
 その他プロセス
 ガス用バルブ
 プロセスガス用機器
 レギュレータ
 集積化ガス
 供給システム
 使用上の
 注意事項
 エアオペレイト
 バルブ
 マニユアル
 バルブ
 真空圧力制御
 バルブ
 真空用機器
 使用上の
 注意事項
 関連機器

調整ナット回転数×ソフト排気バルブ・コンダクタンス



MEMO

LG Dシリーズ

AGD/OGD/
MGDRシリーズ

高耐スタイブ

プロセスガス用機器
その他プロセス
ガス用バルブ

レギュレータ

集積化ガス
供給システム

使用上の
注意事項

エラオペレイト
バルブ

ミニアル
バルブ

真空圧力制御
バルブ

使用上の
注意事項

関連機器

プロセスガス用機器

高真空用機器

AVB※※7 Series 受注生産品

詳細は弊社営業所にお問い合わせください。

RoHS

受注生産品

大口径タイプ

形番	作動方式	接続方式
AVB937	複動	NW160

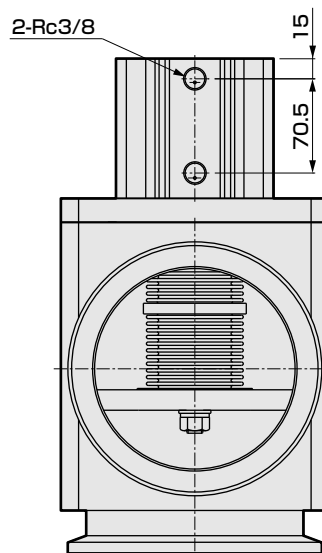
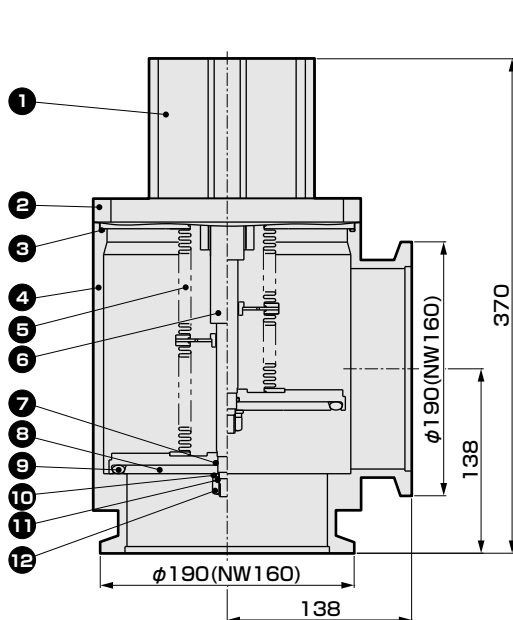
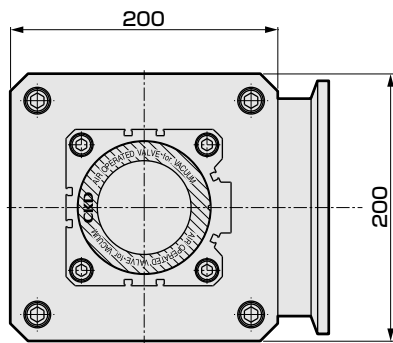


参考仕様

項目	AVB937-X※
使用流体	真空および不活性ガス
使用圧力 Pa(abs)	$1.3 \times 10^{-6} \sim 1 \times 10^5$
使用最大差圧 MPa	0.1
弁座漏れ $\text{Pa} \cdot \text{m}^3/\text{s}(\text{He})$	1.3×10^{-10} 以下
外部漏れ $\text{Pa} \cdot \text{m}^3/\text{s}(\text{He})$	1.3×10^{-11} 以下
耐圧力 MPa	0.3
流体温度 $^{\circ}\text{C}$	5~60
周囲温度 $^{\circ}\text{C}$	0~60(凍結のないこと)
オリフィス径 mm	$\phi 150$
コンダクタンス 注1 L/s	1,100
接続方式	NW160
操作圧力 MPa	0.3~0.5
質量 kg	18
JIS記号	●複動形

注1:コンダクタンスの値は、分子領域における理論計算値であり、実測値ではありません。

内部構造および部品リスト・外形寸法図



品番	部品名称	材質
1	シリンダ(磁石内蔵)	
2	シリンダアダプタ	A5056
3	Oリング	FKM
4	ボディ	A5052
5	ベローズ	ASL350
6	ロッド	SUS304
7	Oリング	FKM
8	バルブディスクB	SUS304
9	Oリング	FKM
10	平座金	SUS304
11	ばね座金	SUS304
12	六角ナット	SUS304

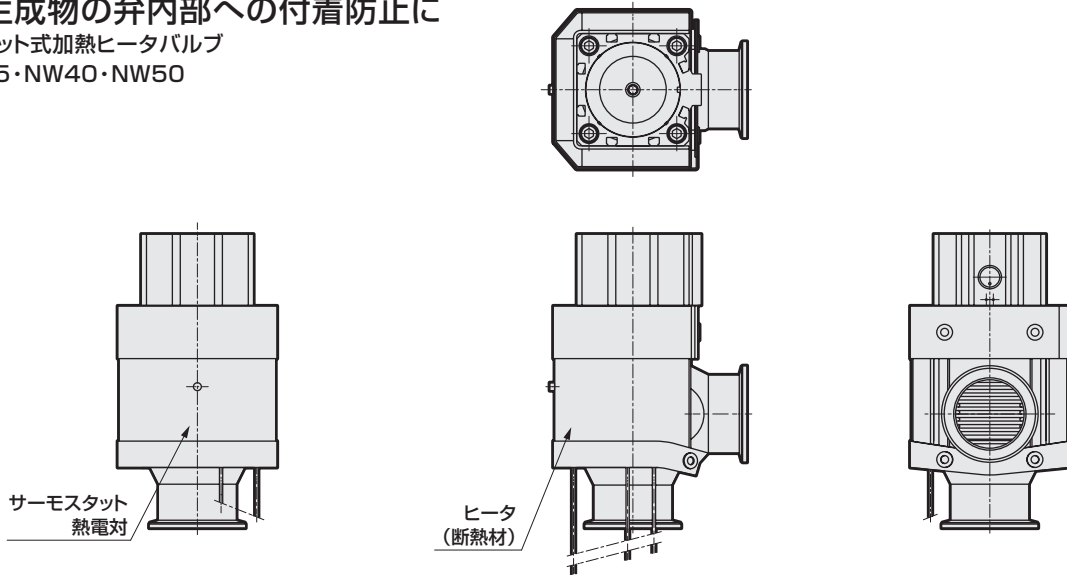
注2: その他のOリング材質対応については、問い合わせください。

LGGDシリーズ / MGGD/OGGDシリーズ / 高耐久タイプ / その他プロセスガス用バルブ / プロセスガス用機器 / レギュレータ / 集積化ガス供給システム / 使用上の注意事項 / エアオペレートバルブ / マニユアルバルブ / 真空圧力制御バルブ / 使用上の注意事項 / 関連機器

バルブ加熱用ヒータ対応

反応生成物の弁内部への付着防止に

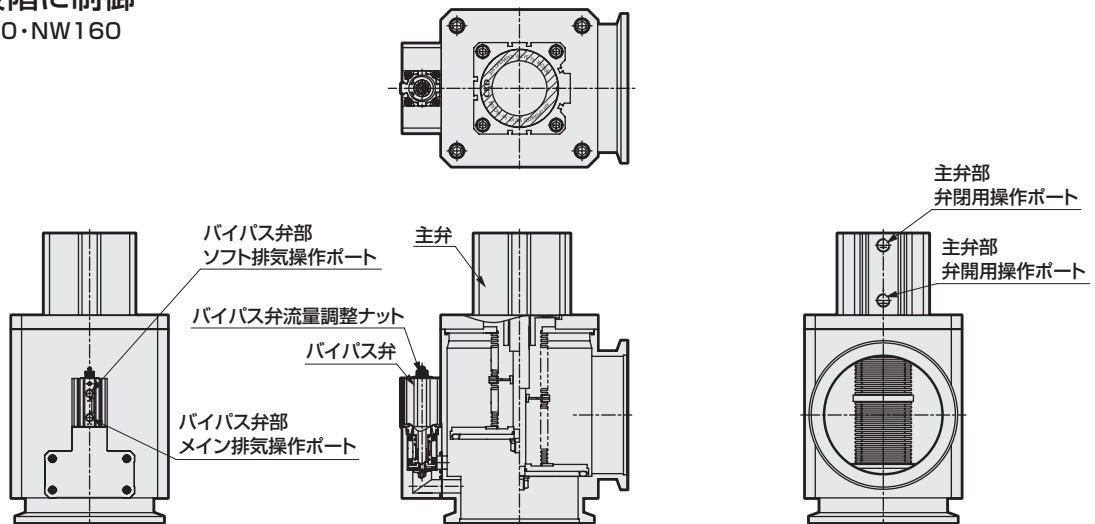
- ジャケット式加熱ヒータバルブ
- NW25・NW40・NW50



ソフト排気(バイパス弁外付け)対応

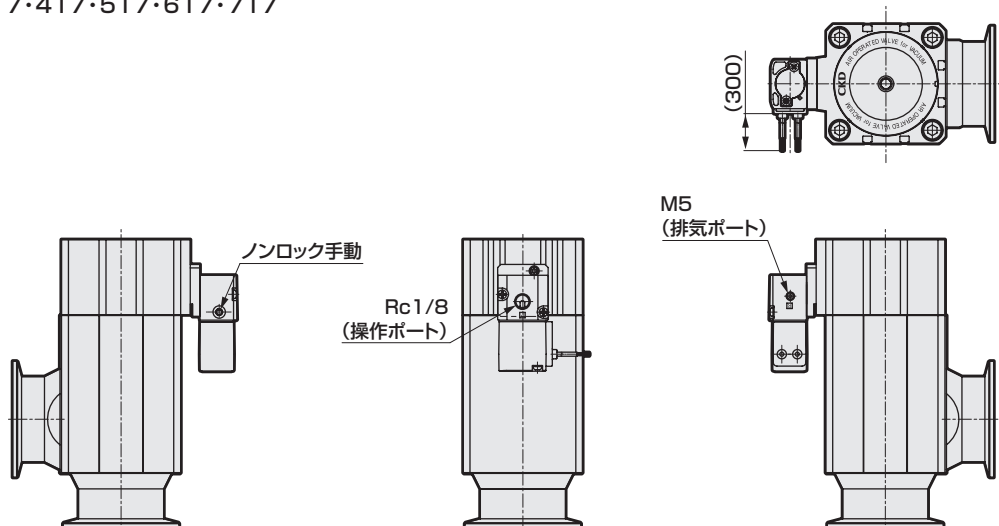
排気量を2段階に制御

- NW80・NW100・NW160



電磁弁付き

- AVB217・317・417・517・617・717
- NC形



LG Dシリーズ

AGD/OGD/
MGDRシリーズ

高耐久タイプ

プロセスガス用機器
その他プロセス
ガス用バルブ

プロセスガス用機器

レギュレータ

集積化ガス
供給システム

使用上の
注意事項

エラオペレイト
バルブ

ミニユアル
バルブ

高真空用機器
真空圧力制御
バルブ

使用上の
注意事項

関連機器

LGGDシリーズ
 MGGD/OGGDシリーズ
 高耐久タイプ
 その他プロセス
 ガス用バルブ
 プロセスガス用機器
 レギュレータ
 集積化ガス
 供給システム
 使用上の
 注意事項
 エアオペレイト
 バルブ
 マニユアル
 バルブ
 真空圧力制御
 バルブ
 使用上の
 注意事項
 関連機器



高真空用 エアオペレイトバルブ

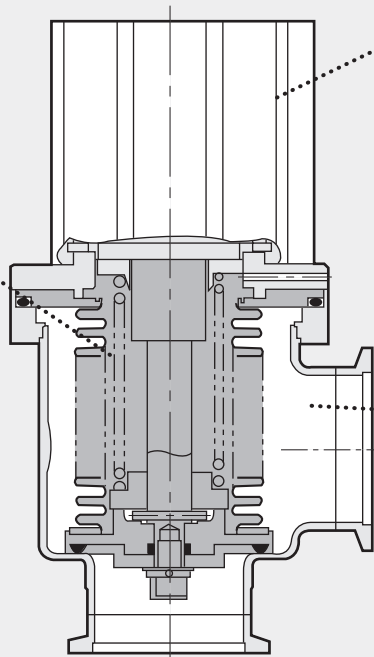
AVB^{5 6 7 8}※3 Series

- 成形ベローズ方式
- ステンレスボディコンパクトタイプ



形番	作動方式	接続方式	形番	作動方式	接続方式	形番	作動方式	接続方式
AVB513	NC形	NW25	AVB523	NO形	NW25	AVB533	複動形	NW25
AVB613	NC形	NW40	AVB623	NO形	NW40	AVB633	複動形	NW40
AVB713	NC形	NW50	AVB723	NO形	NW50	AVB733	複動形	NW50
AVB813	NC形	NW80	AVB823	NO形	NW80	AVB833	複動形	NW80

小さくなってその上 メンテナンス性も向上しました。



●長寿命成形ベローズ

特殊ステンレス材料
(ASL350) 採用。
耐久性：100万回（※1）

※1 使用流体が仕様範囲内の不活性
ガスで、流体中に反応生成物等
の固形物を含まない場合の寿命
です。

●排気方向自由

真空ポンプの接続は、いずれ
のポートでも可能です。

●超小形スイッチ搭載可能

動作確認用リードスイッチ
(無接点、有接点) の接続が可能
です。(後付けも可能)

●ガス溜りなし

バルジー一体成形法により、流路が
流線形で表面が滑らか。
ガスの溜るデッドスペースがあり
ません。

●低発塵性

接ガス部(流路)には、パーティクル
発生要因となる摺動部がありま
せん。

⚠ 使用上の注意事項

この商品を正しく安全にご使用いただくため
に、かならず巻頭9および139～146ページ
の下記の注意事項をお読みください。

- 使用流体について
- 取付
- 配管接続時の方向性について
- 無接点スイッチ、有接点スイッチ

こんな特注はぜひご相談ください。

1. フランジ 間長さ変更
2. フランジ種類変更
3. 弁体のヒーティング
4. 接ガス部 Oリング材質変更
5. スロー排気
6. ストレート配管

仕様



項目	AVB5 ¹ / ₃	AVB6 ¹ / ₃	AVB7 ¹ / ₃	AVB8 ¹ / ₃	
使用流体	真空および不活性ガス				
使用圧力 Pa(abs)	1.3×10 ⁻⁶ ~1×10 ⁵				
使用最大差圧 MPa	0.1				
弁座漏れ Pa・m ³ /s(He)	1.3×10 ⁻¹⁰ 以下				
外部漏れ Pa・m ³ /s(He)	1.3×10 ⁻¹¹ 以下				
耐圧力 MPa	0.3				
流体温度 ℃	5~60				
周囲温度 ℃	0~60(凍結のないこと)				
オリフィス径 mm	φ24	φ40	φ50	φ80	
ストローク mm	10	20	22	32	
コンダクタンス 注1 ℓ/s	13	52	80	242	
接続方式	NW25	NW40	NW50	NW80	
操作圧力 MPa	0.4~0.6				
質量 kg	NC形	1.1	1.9	3.6	7.9
	NO形	1.1	1.9	3.5	7.8
	複動形	1.0	1.6	3.2	7.3
JIS記号					

注1：コンダクタンスの値は、分子流域においての理論計算値であり、実測値ではありません。
 注2：外部シール部のOリングには、真空用グリースを塗布しています。

スイッチ仕様

項目	無接点スイッチ		有接点スイッチ	
	T2H・T2V	T3H・T3V	TOH・TOV	T5H・T5V
用途	プログラマブル コントローラ専用	リレー、プログラマブル コントローラ用	リレー、プログラマブル コントローラ用	プログラマブルコントローラ、リレー、 IC回路(ランプ無)、直列接続用
電源電圧	—	DC10~28V	—	—
負荷電圧・電流	DC10~30V、 5~20mA 注2	DC30V以下、 100mA以下	DC12/24V5~50mA AC100V7~20mA	DC12/24V 50mA以下 AC100V20mA以下
消費電力	—	DC24Vにて(ON)時 10mA以下	—	—
内部降下電圧	4V以下	0.5V以下	3V以下	0V
ランプ	LED(ON時点灯)			
漏れ電流	1mA以下	10μA以下	0mA	0mA
リード線長さ 注1	標準1m(耐油性ビニル キャプタイヤコード 2芯0.2mm ²)	標準1m(耐油性ビニル キャプタイヤコード 3芯0.2mm ²)	標準1m(耐油性ビニル キャプタイヤコード 2芯0.2mm ²)	
最大衝撃	980m/s ²		294m/s ²	
絶縁抵抗	DC500Vメガにて20MΩ以上			
絶縁耐圧	AC1000V 1分間印加にて異常なきこと			
周囲温度範囲	-10~+60℃			
保護構造	IEC規格IP67、JIS C0920(防曇形)、耐油			
質量	1m：18g 3m：49g 5m：80g			

注1：リード線長さは、オプションとして他に3m、5mを用意しております。
 注2：上記の負荷電流の最大値20mAは25℃のもです。
 スイッチ使用周囲範囲が25℃より高い場合は20mAより低くなります。(60℃にて5~10mA)
 注3：その他スイッチの使用上の注意事項につきましては、142~146ページをご参照ください。

LGDシリーズ

AGD/OGD/
SGDシリーズ

高耐スタイブ

プロセスガス用機器
その他プロセス
ガス用バルブ

レギュレータ

集積化ガス
供給システム

使用上の
注意事項

エアオペレート
バルブ

ミニアル
バルブ

真空用機器
真空圧力制御
バルブ

使用上の
注意事項

プロセスガス用機器

高真空用機器

関連機器

形番表示方法



機種形番

① シリーズ

② 作動方式

③ 接続方式

④ スイッチ形番

⑤ スイッチリード線長さ

⑥ スイッチ数 (検出位置)

<形番表示例>

AVB613-40K-T5H3-H

機種：AVB613 高真空エアオペレートバルブ

- ① シリーズ : オリフィスφ40
- ② 作動方式 : NC (ノーマルクローズ形)
- ③ 接続方式 : NW40
- ④ スイッチ形番 : T5H (リード線ストレートタイプ)
- ⑤ リード線長さ : 3m
- ⑥ スイッチ数 : 弁開時検出

記号	内容
① シリーズ	
5	オリフィス径φ24
6	オリフィス径φ40
7	オリフィス径φ50
8	オリフィス径φ80

② 作動方式	
1	NC(ノーマルクローズ)
2	NO(ノーマルオープン)
3	複動形

③ 接続方式		
25K	NW25	AVB5※3のみ製作可
40K	NW40	AVB6※3のみ製作可
50K	NW50	AVB7※3のみ製作可
80K	NW80	AVB8※3のみ製作可

④ スイッチ形番			
無記号	スイッチなし		
T0H	リード線ストレートタイプ	有接点	2線式
T5H			
T0V	リード線L字タイプ		
T5V		無接点	3線式
T2H	リード線ストレートタイプ		
T3H			
T2V	リード線L字タイプ		2線式
T3V			3線式

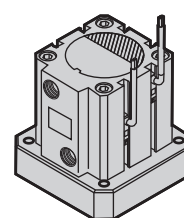
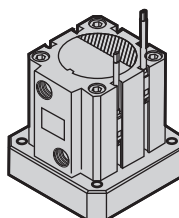
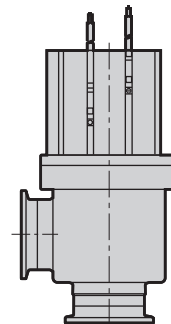
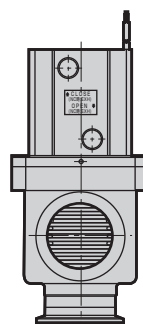
⑤ スイッチリード線長さ	
無記号	1m (標準)
3	3m
5	5m

⑥ スイッチ数	
H	弁開時検出
R	弁閉時検出
D	弁開閉時検出

スイッチ取付時の外観

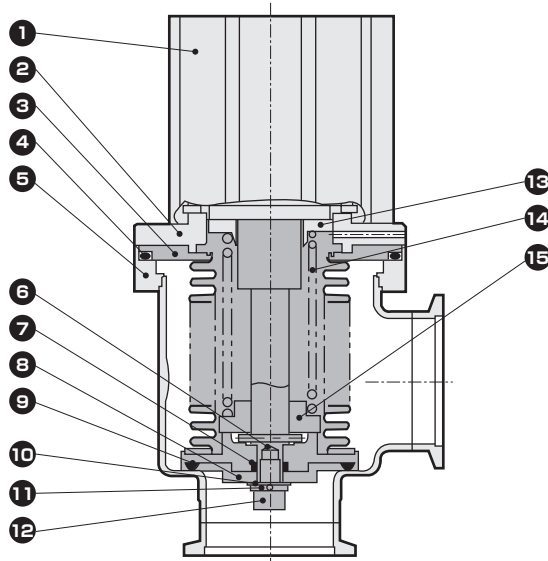
●T※Hタイプ (リード線ストレートタイプ)

●T※Vタイプ (リード線L字タイプ)



LGDシリーズ / MGD/OGD / 高耐久タイプ / その他プロセスガス用バルブ / レギュレータ / 集積化ガス供給システム / 使用上の注意事項 / エアオペレートバルブ / マニピュルバルブ / 高真空用機器 / 真空圧力制御 / 使用上の注意事項 / 関連機器

内部構造および部品リスト



(NC形の断面図)

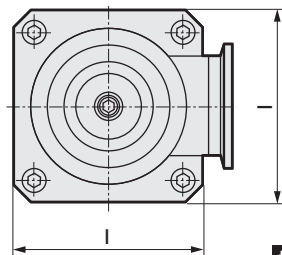
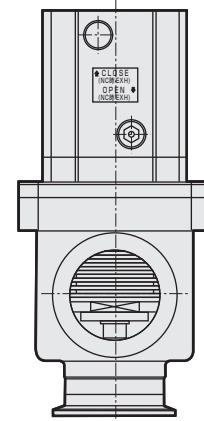
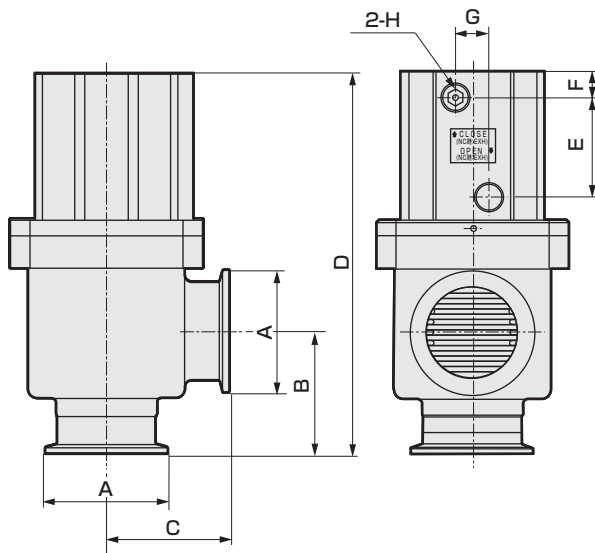
品番	部品名称	材質
①	スーパーコンパクトシリンダ	
②	シリンダアダプタ	A5056
③	ベローズ組立	ASL350/SUS316L
④	Oリング	FKM 注
⑤	ボディ組立	SUS316L
⑥	平行ピン	SUS301
⑦	Oリング	FKM 注
⑧	バルブディスクB	SUS316L
⑨	Oリング	FKM 注
⑩	平座金	SUS304
⑪	ばね座金	SUS304
⑫	六角穴付きボルト	SUS304
⑬	スプリング押えB	A5056
⑭	スプリング	SWOSC-V(電着塗装)
⑮	スプリング押えA	A5056

注：その他のOリング材質対応については、
問合わせください。

外形寸法図

●AVB※13 (NC形) ・AVB※33 (複動形)

●AVB※23 (NO形)



記号D内の()寸法はNO形の場合です。

機種形番	記号	A	B	C	D	E	F	G	H	I
AVB5※3	φ 40 (NW25)	50	50	151.5(162.5)	37	8	10	Rc1/8	77	
AVB6※3	φ 55 (NW40)	55	55	170.5(181.5)	44.5	10.5	15	Rc1/4	86	
AVB7※3	φ 75 (NW50)	70	70	208	52	11	15	Rc1/4	112	
AVB8※3	φ 114 (NW80)	90	105	258	64.5	13	15	Rc3/8	137	

LGDシリーズ

AGD/OGD/
MGDRシリーズ

高耐久タイプ

プロセスガス用機器
その他プロセス
ガス用バルブ

レギュレータ

集積化ガス
供給システム

使用上の
注意事項

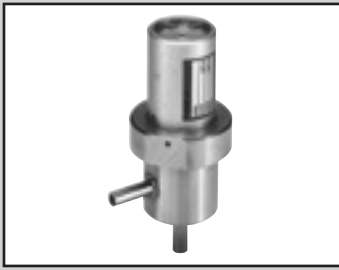
エアオペレート
バルブ

マニュアル
バルブ

高真空用機器
真空圧力制御
バルブ

使用上の
注意事項

関連機器



高真空用 エアオペレートバルブ

AVB21-8T Series


● NC形 成形ベローズシール 1/4"チューブ

AVP21-8T Series

● NC形 ダブルOリングシール 1/4"チューブ



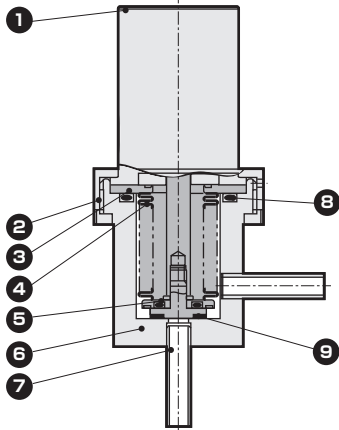
仕様

項目	AVB21-8T	AVP21-8T
使用流体	真空および不活性ガス	
使用圧力 Pa(abs)	1.3×10 ⁻⁶ ~2.5×10 ⁻⁵	
使用最大差圧 MPa	0.25	
弁座漏れ Pa·m ³ /s(He)	1.3×10 ⁻⁹ 以下	
外部漏れ Pa·m ³ /s(He)	1.3×10 ⁻⁹ 以下	
耐圧力 MPa	0.3	
流体温度 °C	5~60	
周囲温度 °C	0~60(凍結のないこと)	
オリフィス径 mm	5	
ストローク mm	3	
コンダクタンス 注1 ℓ/s	—	
接続方式	1/4"チューブ	
操作圧力 MPa	0.3~0.5	
質量 kg	0.25	
JIS記号	●NC形 	

注1:コンダクタンスの値は、分子流域においての理論計算値であり、実測値ではありません。

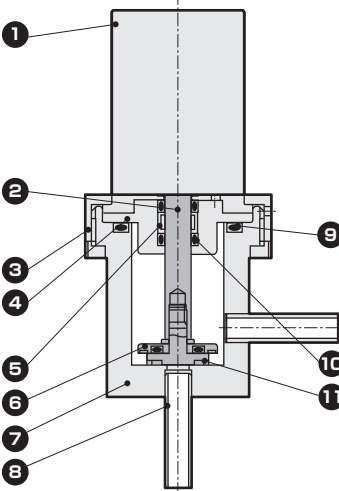
内部構造および部品リスト

●AVB21-8T(NC形)



品番	部品名称	材質
①	シリンダ	
②	リング	C3604
③	ベローズリング	SUS304
④	ベローズ	SUS316L
⑤	バルブディスクB	SUS304
⑥	ボディ	SUS304
⑦	パイプ	SUS304
⑧	Oリング	FKM
⑨	バルブディスクA	FKM・SUS304

●AVP21-8T(NC形)

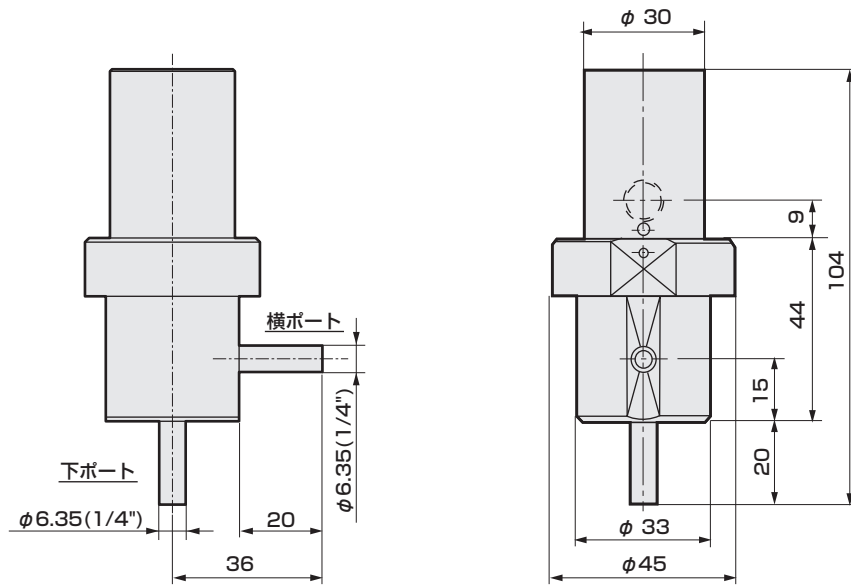


品番	部品名称	材質
①	シリンダ	
②	ロッド	SUS304
③	リング	C3604
④	Oリングホルダー	SUS304
⑤	グリス留め	SUS304
⑥	バルブディスクB	SUS304
⑦	ボディ	SUS304
⑧	パイプ	SUS304
⑨	Oリング	FKM
⑩	Oリング	FKM
⑪	バルブディスクA	FKM・SUS304

LGDシリーズ
 MGGD/OGGD/AGGD/Rシリーズ
 高耐久タイプ
 その他プロセスガス用バルブ
 プロセスガス用機器
 レギュレータ
 集積化ガス供給システム
 使用上の注意事項
 エアオペレートバルブ
 マニユアルバルブ
 高真空用機器
 真空圧力制御バルブ
 使用上の注意事項
 関連機器

外形寸法図

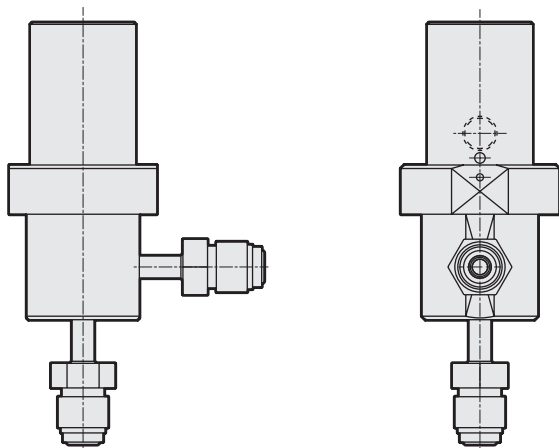
- AVB21-8T (NC形)
- AVP21-8T (NC形)



■フランジ対応

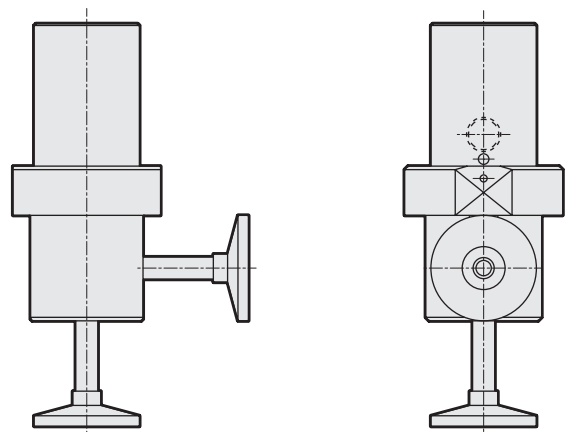
- 継手付き

受注生産品



- NWフランジ

受注生産品



LGDシリーズ

AGD/OGD/
MGDRシリーズ

高耐久タイプ

プロセスガス用機器
その他プロセス
ガス用バルブ

レギュレータ

集積化ガス
供給システム

使用上の
注意事項

エアオペレイト
バルブ

マニュアル
バルブ

高真空用機器
真空圧力制御
バルブ

使用上の
注意事項

関連機器

AVB ※ ※ 3 Series 受注生産品

詳細は弊社営業所にお問い合わせください。

RoHS

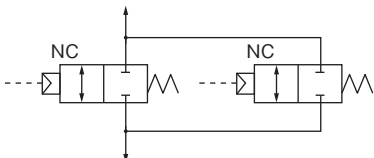
受注生産品

ソフト排気（バイパス弁内蔵）対応

排気量を2段階に制御

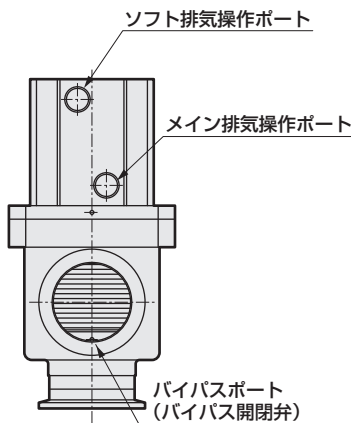
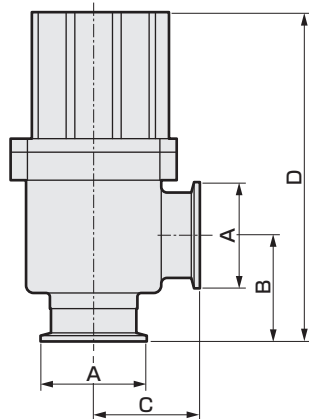
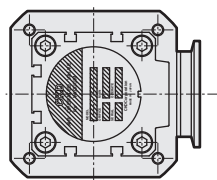
- 1アクチュエータ方式ソフト排気バルブ
- NW25・NW40・NW50

仕様

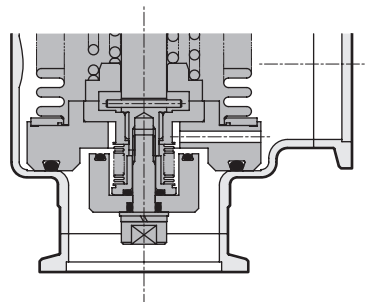
項目	AVB513-X※	AVB613-X※	AVB713-X※
使用流体	真空および不活性ガス		
使用圧力 Pa(abs)	1.3×10 ⁻⁶ ~1.0×10 ⁻⁵		
使用最大差圧 MPa	0.1		
弁座漏れ Pa・m ³ /s(He)	1.3×10 ⁻¹⁰ 以下		
外部漏れ Pa・m ³ /s(He)	1.3×10 ⁻¹¹ 以下		
耐圧力 MPa	0.3		
流体温度 °C	5~60		
周囲温度 °C	0~60 (凍結のないこと)		
大流量オリフィス径 mm	φ24	φ40	φ50
小流量オリフィス径 注2 mm	φ1~3	φ1~3	φ1~4
主弁ストローク mm	10	20	22
小流量弁ストローク mm	2	2	2
コンダクタンス(主弁) 注1 l/s	13	52	80
接続方式	NW25	NW40	NW50
操作圧力 MPa	0.4~0.6		
JIS記号			

注1：コンダクタンスの値は、分子流域における理論計算値であり、実測値ではありません。
注2：小流量オリフィス径は、別途ご相談ください。

外形寸法図



●バイパス弁部 構造



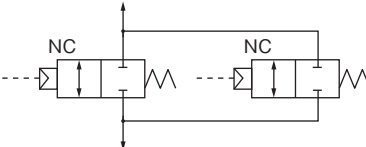
機種形番	A	B	C	D
AVB513-X※	φ40 (NW25)	50	50	180.5
AVB613-X※	φ55 (NW40)	55	55	177.5
AVB713-X※	φ75 (NW50)	70	70	216.5

ソフト排気（バイパス弁外付け）対応

排気量を2段階に制御

- 2アクチュエータ（バイパス）方式ソフト排気バルブ
- NW25・NW40・NW50・NW80

仕様

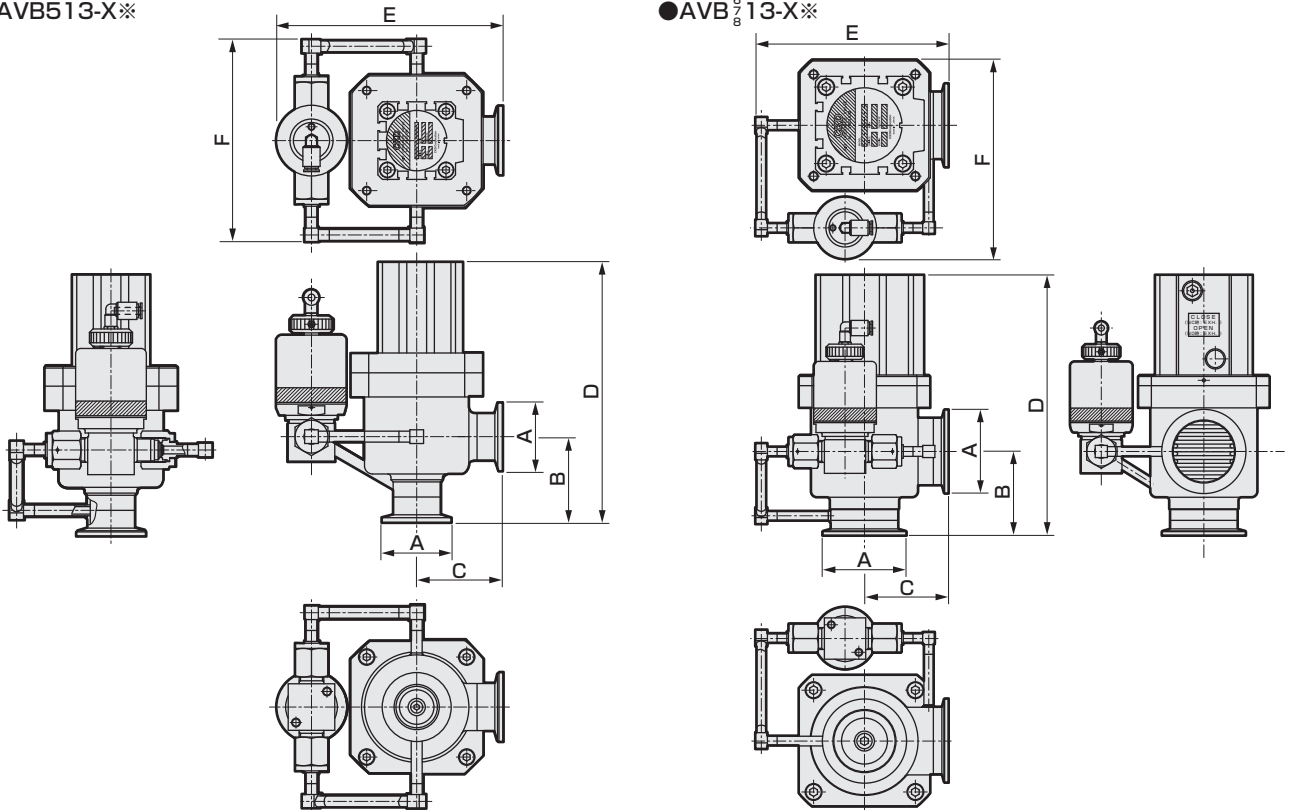
項目	AVB513-X※	AVB613-X※	AVB713-X※	AVB813-X※
使用流体	真空および不活性ガス			
使用圧力 Pa(abs)	$1.3 \times 10^{-6} \sim 1.0 \times 10^5$			
使用最大差圧 MPa	0.1			
弁座漏れ Pa·m ³ /s(He)	1.3×10^{-10} 以下			
外部漏れ Pa·m ³ /s(He)	1.3×10^{-11} 以下			
耐圧力 MPa	0.3			
流体温度 °C	5~60			
周囲温度 °C	0~60（凍結のないこと）			
オリフィス径(メイン流路) mm	φ24	φ40	φ50	φ80
ストローク(主弁) mm	10	20	22	32
コンダクタンス(主弁) 注1 ℓ/s	13	52	80	242
接続方式	NW25	NW40	NW50	NW80
操作圧力 MPa	0.4~0.6			
JIS記号				

注1：コンダクタンスの値は、分子流域においての理論計算値であり、実測値ではありません。

外形寸法図

●AVB513-X※

●AVB⁶/₈13-X※



機種形番	A	B	C	D	E	F	バイパス弁	バイパス配管
AVB513-X※	φ40(NW25)	50	50	151.5	131.5	117.5	AGD11V-□	1/4"
AVB613-X※	φ55(NW40)	55	55	170.5	127	130.5		
AVB713-X※	φ75(NW50)	70	70	208	165.5	175.5	AGD21V-□	3/8"
AVB813-X※	φ114(NW80)	90	105	258	191.5	202		

AGDシリーズ

AGD/OGD/OGDRシリーズ

高耐久タイプ

プロセスガス用機器
その他プロセス
ガス用バルブ

レギュレータ

集積化ガス
供給システム

使用上の
注意事項

エアオペレート
バルブ

マニュアル
バルブ

高真空用機器
真空圧力制御
バルブ

使用上の
注意事項

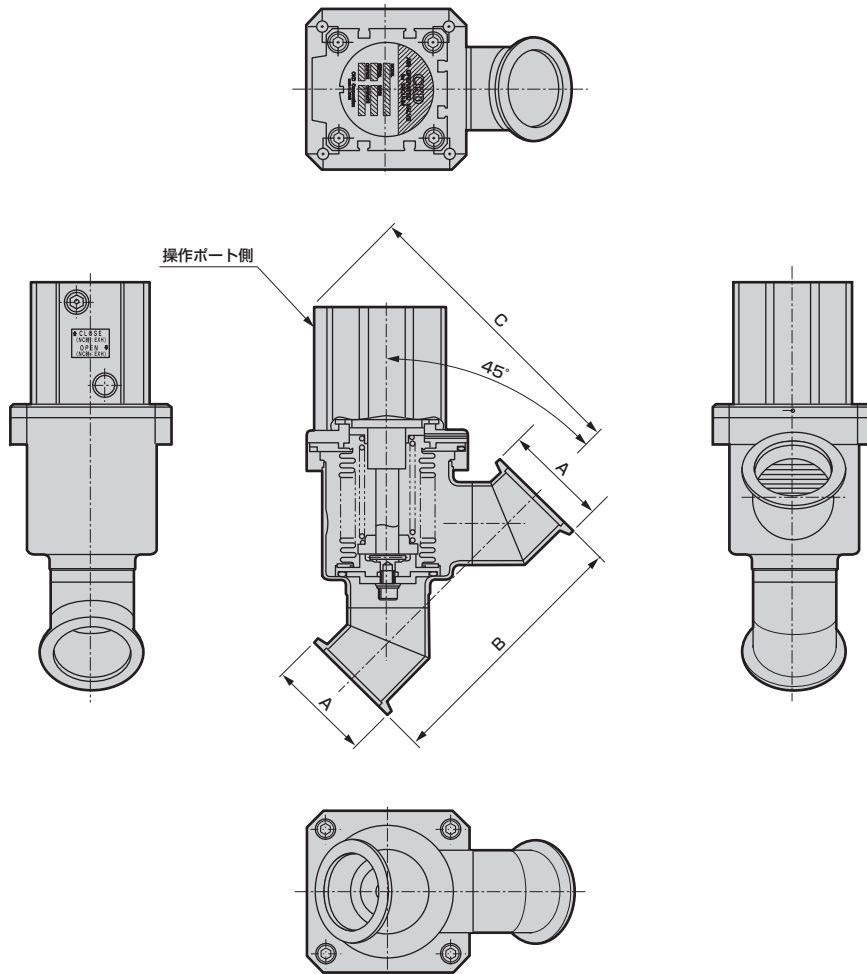
関連機器

ストレートフランジ対応

ストレート配管部への設置に最適

- ストレートフランジバルブ
- NW25・NW40・NW50・NW80

内部構造および外形寸法図



機種形番	A	B	C
AVB5 ₃ -X※	φ40(NW25)	130	130(138)
AVB6 ₃ -X※	φ55(NW40)	140	155(163)
AVB7 ₃ -X※	φ75(NW50)	210	191
AVB8 ₃ -X※	φ114(NW80)	250	241

注1：記号C内の（ ）寸法はNO形の場合です。

注2：記号C内の値は、操作ポートの向きにより変わります。

LG Dシリーズ

MAG D / OGD /
MGG D Rシリーズ

高耐久タイプ

その他プロセス
ガス用バルブ

レギュレータ

集積化ガス
供給システム

使用上の
注意事項

エアオペレイト
バルブ

マニュアル
バルブ

真空圧力制御
バルブ

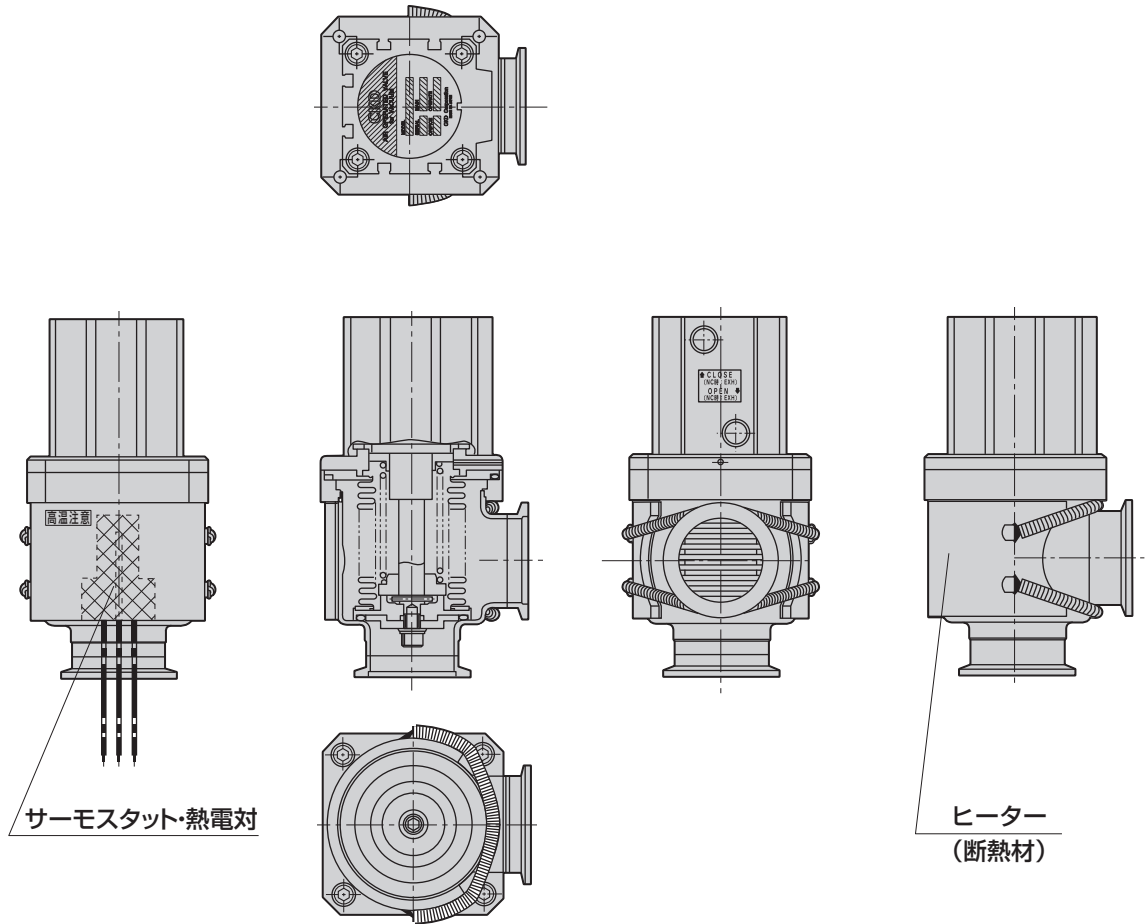
使用上の
注意事項

関連機器

バルブ加熱用ヒータ対応

反応生成物の弁内部への付着防止に

- ジャケット式加熱ヒータバルブ
- NW25・NW40・NW50・NW80



- 断熱カバー一体形で接触時の火傷を防止します。
- サーモスタット(手動復帰)が異常な昇温を防止します。
- 熱電付で温度の監視と温調が可能です。
- 容易にヒーターの脱着ができます。

AGDシリーズ

AGD/OGD/
MGDRシリーズ

高耐スタイブ

プロセスガス用機器
その他プロセス
ガス用バルブ

レギュレータ

集積化ガス
供給システム

使用上の
注意事項

エアオペレート
バルブ

マニュアル
バルブ

高真空用機器
真空圧力制御
バルブ

使用上の
注意事項

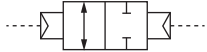
関連機器

AVB932 Series 受注生産品

- 複動形
- 接続方式：NW100

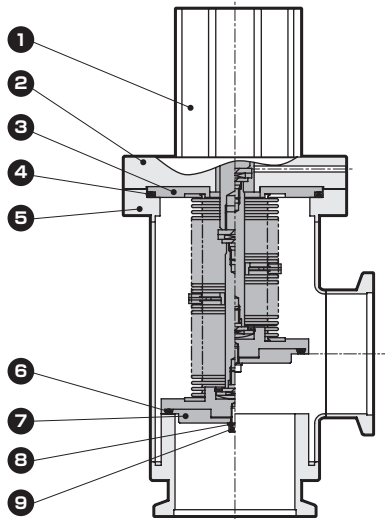
受注生産品

仕様

項目	AVB932-X※
使用流体	真空および不活性ガス
使用圧力 Pa(abs)	$1.3 \times 10^{-6} \sim 1 \times 10^5$
使用最大差圧 MPa	0.1
弁座漏れ Pa·m ³ /s(He)	1.3×10^{-9} 以下
外部漏れ Pa·m ³ /s(He)	1.3×10^{-9} 以下
耐圧力 MPa	0.3
流体温度 °C	5~60
周囲温度 °C	0~60 (凍結のないこと)
オリフィス径 mm	100
ストローク mm	50
コンダクタンス 注1 l/s	372
接続方式	NW100
操作圧力 MPa	0.3~0.5
質量 kg	18
JIS記号	

注1：コンダクタンスの値は、分子流域においての理論計算値であり、実測値ではありません。

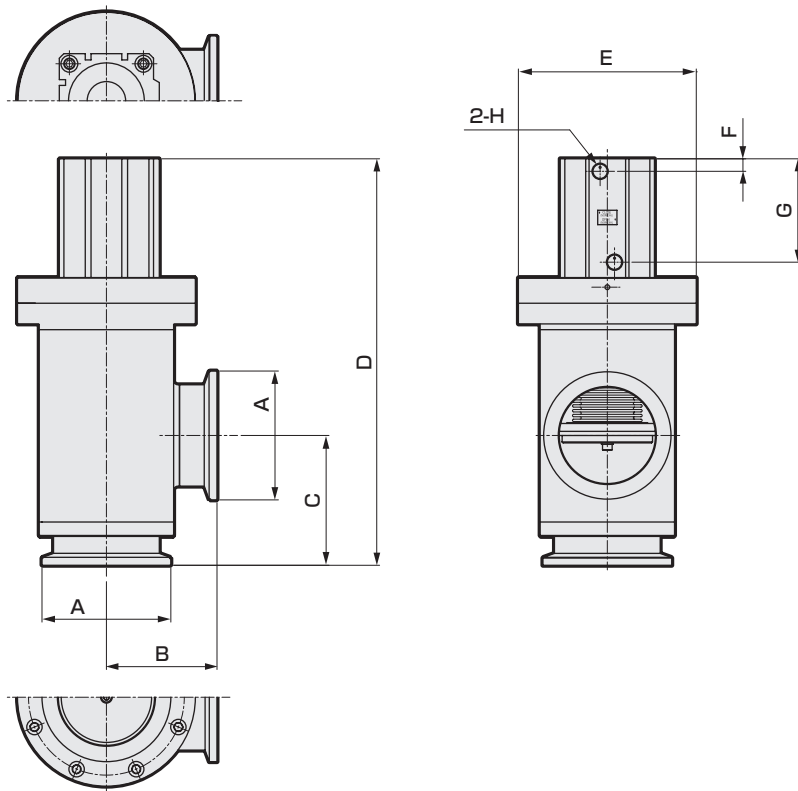
内部構造および部品リスト



品番	部品名称	材質
①	スーパーコンパクトシリンダ	
②	シリンダアダプタ	A5056
③	ペローズ組立	
④	Oリング	FKM 注
⑤	ボディ組立	SUS316
⑥	Oリング	FKM 注
⑦	バルブディスクB	SUS316
⑧	ばね座金	SUS304
⑨	六角穴付きボルト	SUSXM7

注：その他のOリング材質対応については、
問い合わせください。

外形寸法図



機種形番	記号	A	B	C	D	E	F	G	H
AVB932-X-※		φ134(NW100)	115	135	424	φ185	13	107.5	Rc3/8

LGDシリーズ

MGD/OGD/
MGDRシリーズ

高耐久タイプ

プロセスガス用機器
その他プロセス
ガス用バルブ

レギュレータ

集積化ガス
供給システム

使用上の
注意事項

エラオペレイト
バルブ

ミニユアル
バルブ

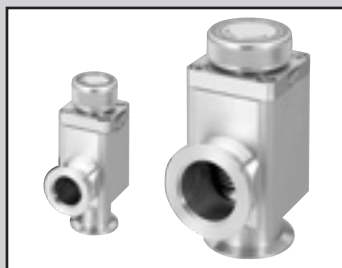
真空圧力制御
バルブ

使用上の
注意事項

関連機器

プロセスガス用機器

高真空用機器



高真空用 マニュアルバルブ

MVB※17 Series

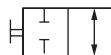
● 成形ベローズ方式 アルミボディタイプ



仕様

項目	MVB217	MVB317	MVB417	MVB517
使用流体	真空および不活性ガス			
使用圧力 Pa (abs)	$1.3 \times 10^{-6} \sim 1 \times 10^5$			
使用最大差圧 MPa	0.1			
弁座漏れ Pa・m ³ /s (He)	1.3×10^{-10} 以下			
外部漏れ Pa・m ³ /s (He)	1.3×10^{-11} 以下			
耐圧力 MPa	0.3			
流体温度 °C	5~60			
周囲温度 °C	0~60 (凍結のないこと)			
オリフィス径 mm	φ17	φ24	φ39	φ48
コンダクタンス 注1 ℓ/s	5	13	43	74
接続方式	NW16	NW25	NW40	NW50
操作トルク 注2 N・m	0.15以上	0.25以上	0.8以上	1.5以上
ハンドル回転数	5	7.5	12	15
質量 kg	0.4	0.6	1.4	2.3

JIS記号



注1: コンダクタンスの値は、分子流域においての理論計算値であり、実測値ではありません。

注2: ハンドルをまわしていくと全閉付近で急に回転力が軽くなりますが、

注3: 外部シール部のOリングには高真空用グリースを塗布しています。

形番表示方法



機種形番

① シリーズ

② 接続方式

記号	内容	
① シリーズ		
2	オリフィス径φ17	
3	オリフィス径φ24	
4	オリフィス径φ39	
5	オリフィス径φ48	
② 接続方式		
16K	NW16	MVB217のみ製作可
25K	NW25	MVB317のみ製作可
40K	NW40	MVB417のみ製作可
50K	NW50	MVB517のみ製作可

〈形番表示例〉

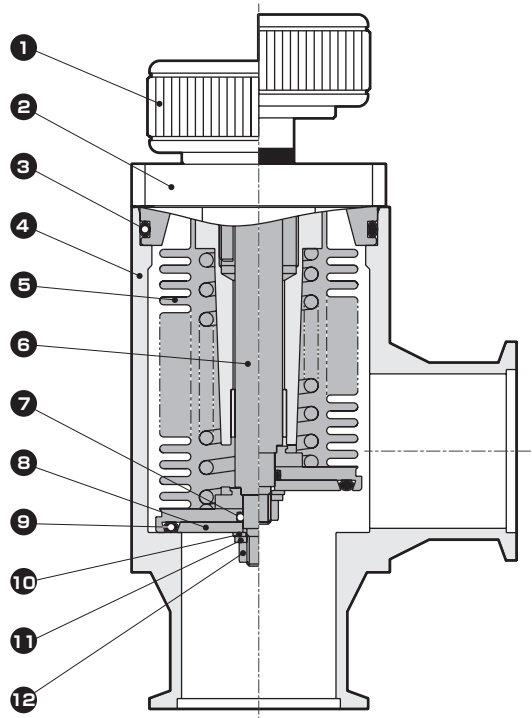
MVB417-40K

機種名: MVB417高真空用マニュアルバルブ

① シリーズ: オリフィス径φ39

② 接続方式: NW40

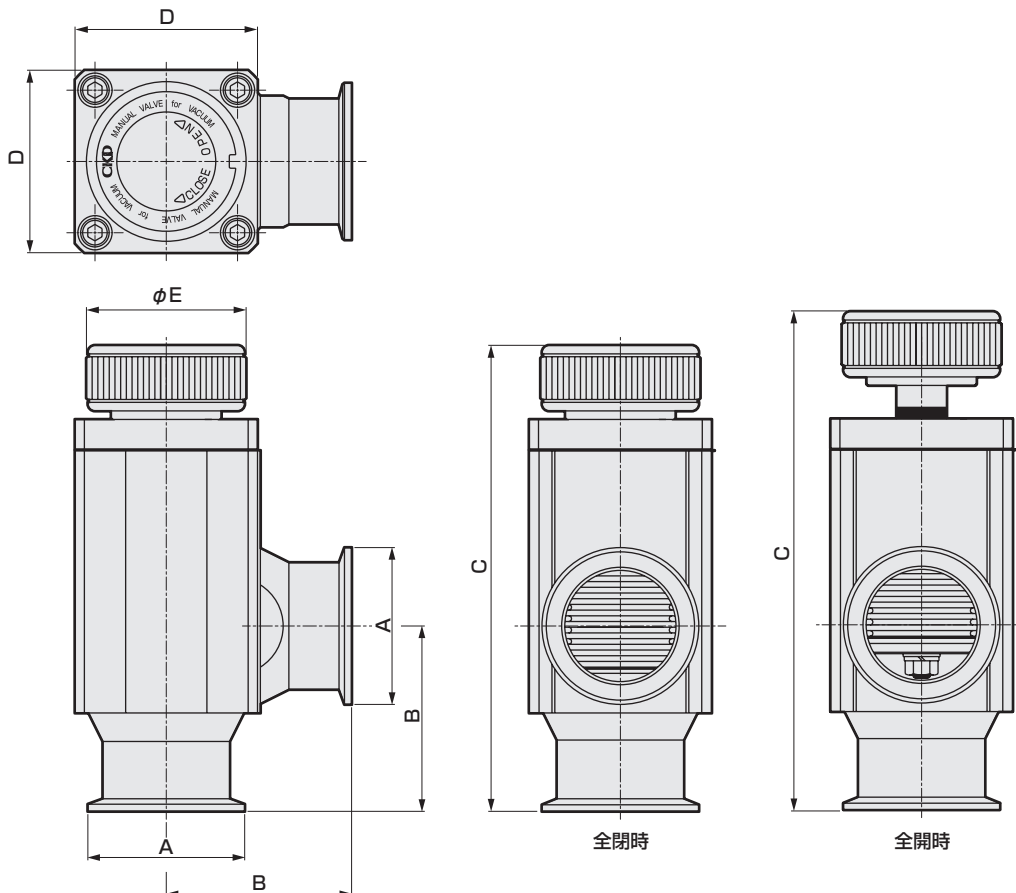
内部構造および部品リスト



品番	部品名称	材質
1	ハンドル	SUS303(16K・25K) A5056 (40K・50K)
2	アダプタ	A5056
3	Oリング	FKM 注
4	ボディ	A6063
5	ベローズ組立	SUS316L
6	ロッド	SUS316L
7	Oリング	FKM 注
8	バルブディスクB	SUS316L
9	Oリング	FKM 注
10	平座金	SUS304
11	ばね座金	SUS304
12	六角ナット	SUS304

注：その他のOリング材質対応については、問合わせください。

外形寸法図



形番	A	B	C		D	E
			全閉時	全開時		
MVB217	φ30(NW16)	40	115	121	40	32
MVB317	φ40(NW25)	50	127	134	45	38
MVB417	φ55(NW40)	65	164	176	64	56
MVB517	φ75(NW50)	70	178	193	77	69

LG Dシリーズ

AG D / OG D / MGD / Rシリーズ

高耐久タイプ

プロセスガス用機器
その他プロセス
ガス用バルブ

レギュレータ

集積化ガス
供給システム

使用上の
注意事項

エラオペレイト
バルブ

ミニマル
バルブ

高真空用機器
真空圧力制御
バルブ

使用上の
注意事項

関連機器



高真空用 マニュアルバルブ

MVB⁵₆₇0 Series

●成形ベローズ ●ハンドル回転式

RoHS

受注生産品

形番	作動方式	接続方式	形番	作動方式	接続方式
MVB50	手動	NW25	MVB70	手動	NW50
MVB60	手動	NW40			

仕様

項目	MVB50	MVB60	MVB70
使用流体	真空および不活性ガス		
使用圧力 Pa(abs)	1.3×10 ⁻⁶ ~1×10 ⁻⁵		
使用最大差圧 MPa	0.1		
弁座漏れ Pa·m ³ /s(He)	1.3×10 ⁻⁹ 以下		
外部漏れ Pa·m ³ /s(He)	1.3×10 ⁻⁹ 以下		
耐圧力 MPa	0.3		
流体温度 °C	5~60		
周囲温度 °C	0~60 (凍結のないこと)		
オリフィス径 mm	φ24	φ40	φ50
ストローク mm	15	20	22
弁構造	成形ベローズ		
接続方式	NW25	NW40	NW50
質量 kg	1.4	2.4	3.2
JIS記号			

形番表示方法



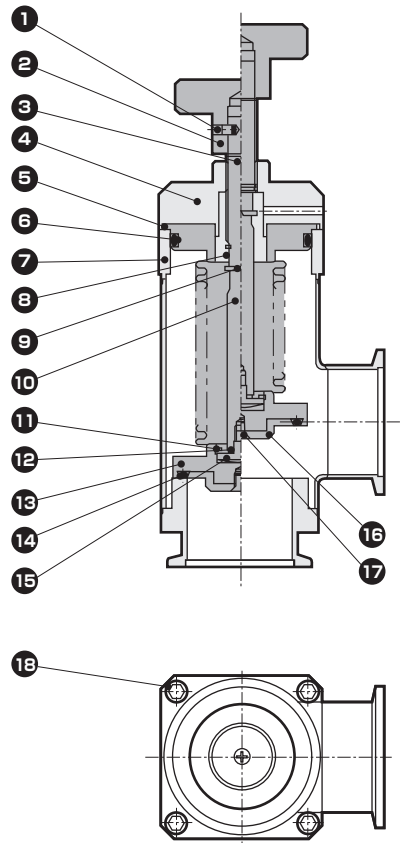
① シリーズ

② 接続方式

記号	内容	
① シリーズ		
5	オリフィス径φ24	
6	オリフィス径φ40	
7	オリフィス径φ50	
② 接続方式		
25K	NW25	MVB50のみ製作可
40K	NW40	MVB60のみ製作可
50K	NW50	MVB70のみ製作可

LGGDシリーズ
 MGGD/OGGD/SGGDシリーズ
 高耐久タイプ
 その他プロセスガス用バルブ
 レギュレータ
 集積化ガス供給システム
 使用上の注意事項
 エアオペレートバルブ
 マニュアルバルブ
 高真空用機器
 真空圧力制御バルブ
 使用上の注意事項
 関連機器

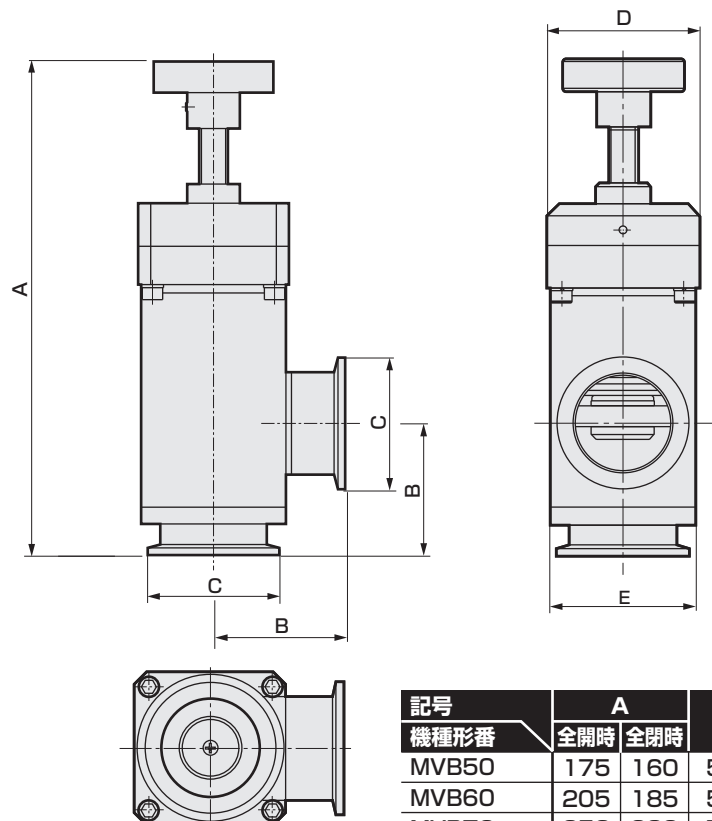
内部構造および部品リスト



品番	部品名称	材質
①	六角穴付止ねじ	SUS304
②	手動ハンドル	
③	手動ロッド	SUS303
④	アダプタ	A2017
⑤	ベローズ組立	ASL350,SUS316
⑥	Oリング	FKM
⑦	ボディ組立	SUS316
⑧	E型止め輪	SUS304
⑨	ばね座金	SUS304
⑩	ロッド	SUS316
⑪	ばね座金	SUS304
⑫	C型止め輪	SUS304
⑬	バルブディスクA	SUS316
⑭	Oリング	FKM
⑮	ロッドピース	SUS304
⑯	バルブディスクB	SUS316
⑰	十字穴付皿小ねじ	SUS304
⑱	十字穴付ボルト	SUS304

外形寸法図

MVB※0



記号 機種形番	A		B	C	D	E
	全開時	全閉時				
MVB50	175	160	50	φ40(NW25)	63	φ48.6
MVB60	205	185	55	φ55(NW40)	63	φ60.5
MVB70	252	230	70	φ75(NW50)	78	φ79

LG Dシリーズ

AGD/OGD/
MGDRシリーズ

高耐久タイプ

プロセスガス用機器
その他プロセス
ガス用バルブ

レギュレータ

供給システム
集積化ガス

使用上の
注意事項

エテオペレイト
バルブ

マニアル
バルブ

高真空用機器
真空圧力制御
バルブ

使用上の
注意事項

関連機器



高真空用 マニュアルバルブ

MVP⁵/₆/₇0 Series

●ダブルOリングシール方式 ●ハンドル回転式

RoHS

受注生産品

形番	作動方式	接続方式	形番	作動方式	接続方式
MVP50	手動	NW25	MVP70	手動	NW50
MVP60	手動	NW40			

仕様

項目	MVP50	MVP60	MVP70
使用流体	真空および不活性ガス		
使用圧力 Pa(abs)	1.3×10 ⁻⁶ ~2×10 ⁻⁵		
使用最大差圧 MPa	0.2		
弁座漏れ Pa・m ³ /s(He)	1.3×10 ⁻⁹ 以下		
外部漏れ Pa・m ³ /s(He)	1.3×10 ⁻⁹ 以下		
耐圧力 MPa	0.3		
流体温度 °C	5~60		
周囲温度 °C	0~60 (凍結のないこと)		
オリフィス径 mm	φ24	φ40	φ50
ストローク mm	15	20	22
弁構造	Oリング軸シール		
接続方式	NW25	NW40	NW50
全高()内は弁開時 mm	160(175)	185 (205)	230(252)
面間距離 mm	50	55	70
質量 kg	1.4	2.5	3.7
JIS記号			

形番表示方法

MVP 6 0 - 40K

手動

① 能力区分

② 接続方式

記号	内容	
① 能力区分		
5	オリフィス径φ24	
6	オリフィス径φ40	
7	オリフィス径φ50	
② 接続方式		
25K	NW25	MVP50のみ製作可
40K	NW40	MVP60のみ製作可
50K	NW50	MVP70のみ製作可

LG Dシリーズ

MAG D / OGD / MGD Rシリーズ

高耐久タイプ

その他プロセスガス用バルブ

レギュレータ

供給システム

使用上の注意事項

エアオペレイトバルブ

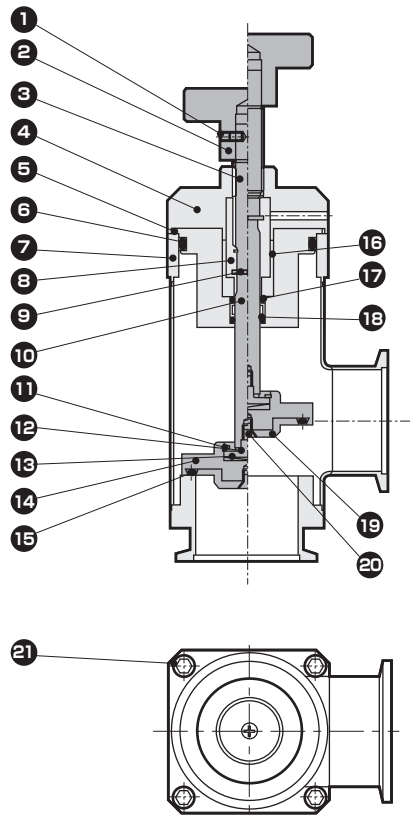
マニュアルバルブ

真空圧力制御バルブ

使用上の注意事項

関連機器

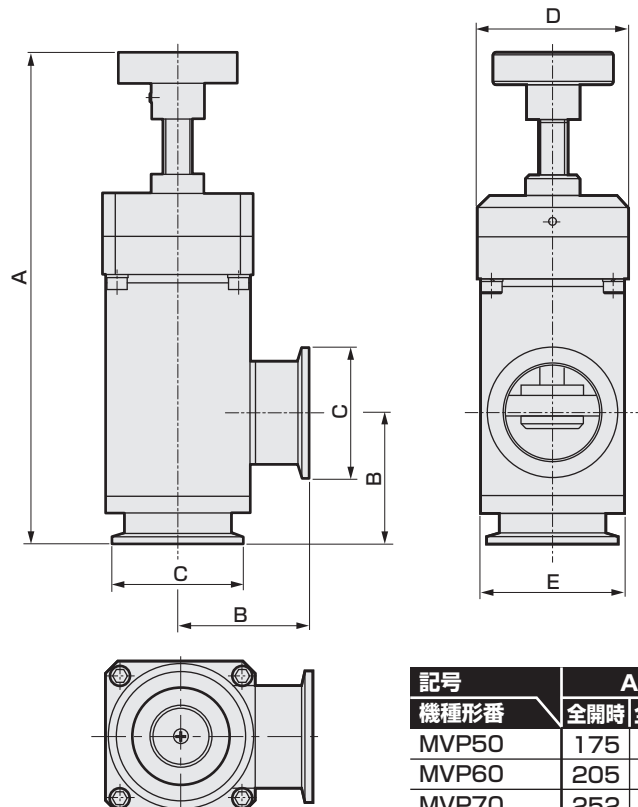
内部構造および部品リスト



品番	部品名称	材質
①	六角穴付止ねじ	SUS304
②	手動ハンドル	
③	手動ロッド	SUS303
④	アダプタ	A2017
⑤	リングホルダー	SUS316
⑥	リング	FKM
⑦	ボディ組立	
⑧	E型止め輪	SUS304
⑨	ばね座金	SUS304
⑩	バルブロッド	SUS316
⑪	ばね座金	SUS304
⑫	C型止め輪	SUS304
⑬	ロッドピース	SUS304
⑭	バルブディスクA	SUS316
⑮	リング	FKM
⑯	リング押え	A5056
⑰	リング	FKM
⑱	グリス留め	SUS304
⑲	バルブディスクB	SUS316
⑳	十字穴付皿小ねじ	SUS304
㉑	十字穴付ボルト	SUS304

外形寸法図

MVP※0



記号 機種形番	A		B	C	D	E
	全開時	全閉時				
MVP50	175	160	50	φ40(NW25)	63	φ48.6
MVP60	205	185	55	φ55(NW40)	63	φ60.5
MVP70	252	230	70	φ75(NW50)	78	φ79

LGDDシリーズ

MAGDD/OGDD/
MGDDRシリーズ

高耐久タイプ

プロセスガス用機器
その他プロセス
ガス用バルブ

レギュレータ

集積化ガス
供給システム

使用上の
注意事項

エラオペレイト
バルブ

ミニリアル
バルブ

高真空用機器
真空圧力制御
バルブ

使用上の
注意事項

関連機器

プロセスガス用機器	LG Dシリーズ	プロセスガス用機器
	MAG D / OG D / MGD Rシリーズ	
	高耐久タイプ	
	その他プロセスガス用バルブ	
	レギュレータ	
	集積化ガス供給システム	
	使用上の注意事項	
	エアオペレイトバルブ	
	マニュアルバルブ	
	真空圧力制御バルブ	
使用上の注意事項		
関連機器		

IAVB

真空圧力制御バルブ

概要

従来の高真空バルブの信頼性はそのままに、多彩なプロセスを実現する圧力制御を可能にしました。

特長

- **スロー排気制御が可能**
一定レートで緩やかな排気を実現
- **全閉動作が可能**
ポペット弁、Oリングシールの構造により全閉動作が可能
- **簡単メンテナンス**
バルブと電装部を個別でメンテナンス可能



CONTENTS

- 商品紹介 126
- 真空圧力制御バルブ 128
- 真空圧力制御バルブ用コントローラ 130

真空制御の最適解。

従来の高真空バルブの信頼性そのままに、多彩なプロセスを実現する圧力制御機能を追加しました。あらゆる業種・用途の真空制御に新しいご提案です。

真空圧力制御バルブ

IAVB Series



高真空バルブ + 圧力制御

信頼性の高い真空バルブをベースに、圧力制御機能を付加。

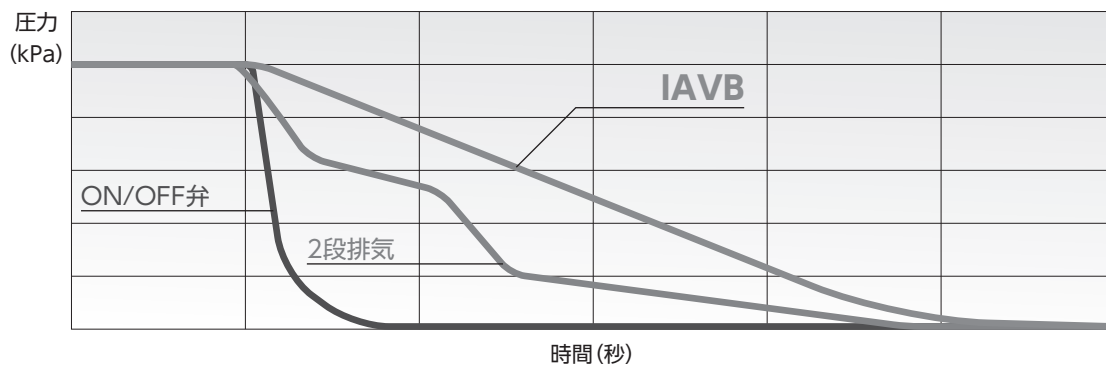
真空時の圧力調整に、レギュレータやバリアブルリークバルブは不要です。

全閉動作が可能

ポペット弁方式の採用により、バタフライバルブが苦手とする全閉動作を、CKDの真空バルブで多くの実績を持った安定したOリングシール構造で実現しました。

スロー排気制御が可能

一般的なON/OFF真空バルブや二段排気真空バルブに比べて、一定レートで緩やかな排気を実現。ワイドなダイナミックレンジは、使用ポンプを選びません。



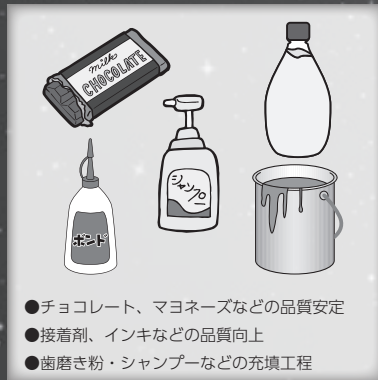
あらゆる業種・用途に —用途事例—

成膜



- メガネ、カメラレンズなどの反射防止膜
- 太陽光パネルなどのシリコン薄膜
- 自動車のヘッドランプなどの反射膜
- タッチパネルなどの透明電動膜

脱気・脱泡



- チョコレート、マヨネーズなどの品質安定
- 接着剤、インキなどの品質向上
- 歯磨き粉・シャンプーなどの充填工程

乾燥



- インスタント食品などのフリーズドライ
- 精密機械部品などの乾燥工程
- プリント基板、リチウムイオン電池の乾燥工程

工業炉



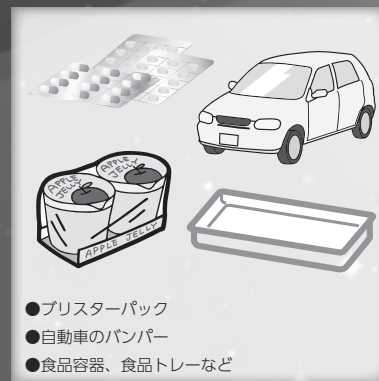
- セラミック、電子部品、粉体などの熱処理。
- 歯車や部品の耐久UPのコーティング処理

モールドィング



- 電気・電子部品の保護・防水・固定・絶縁。

成形



- プリスターパック
- 自動車のバンパー
- 食品容器、食品トレーなど

高耐久・長寿命

CKD独自の成形ベローズを採用した特殊構造の高耐久バルブを採用しました。

口径は4機種

口径はNW16・NW25・NW40・NW50の4機種をラインアップ。

万全な清浄度管理体制

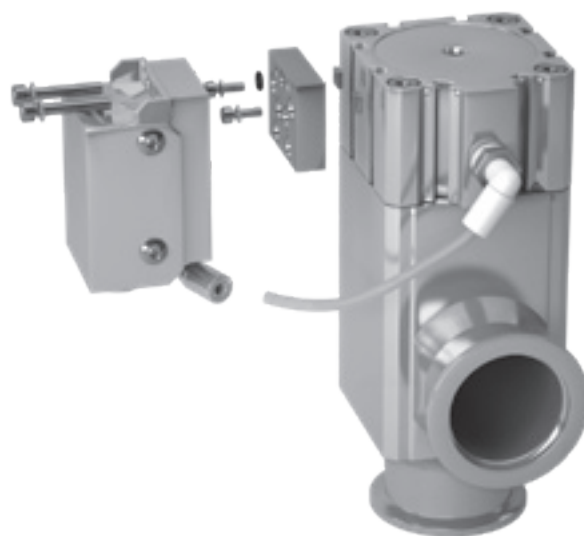
加工から組立、検査、梱包まで洗浄度を含め高いクオリティーで一貫した品質体制の下、製造しております。

RoHS指令に対応

地球環境に有害な物質(鉛、六価クロムなど)を排除しました。

簡単メンテナンス

バルブと電装部を個別でメンテナンス可能です。





真空圧力制御システム

IAVB Series

RoHS

仕様

項目	IAVB217	IAVB317	IAVB417	IAVB517
使用流体	真空および不活性ガス			
使用圧力 Pa(abs)	1.3×10 ⁻⁶ ~1×10 ⁵			
使用最大差圧 MPa	0.1			
弁座漏れ Pa・m ³ /s(He)	1.3×10 ⁻¹⁰ 以下			
外部漏れ Pa・m ³ /s(He)	1.3×10 ⁻¹¹ 以下			
耐圧力 MPa	0.3MPa			
流体温度 °C	5~60			
周囲温度 °C	5~45			
オリフィス径 mm	φ17	φ24	φ43	φ48
コンダクタンス 注1 ℓ/s	5	13	43	74
接続方式	NW16	NW25	NW40	NW50
質量 Kg	0.6	0.8	1.6	2.4
パイロットエア圧力 MPa	0.45~0.55MPa			
取付姿勢	自在			
接続方向 注2	Aポートをチャンバ側、 Bポートを真空ポンプ側に接続			

注1：コンダクタンスの値は、分子流域における理論計算値であり、実測値ではありません。

注2：逆接続は全開・全閉動作はできますが真空圧力コントロールが不安定となりますので行わないでください。

注3：外部シール部のOリングには真空用グリースを塗布しています。

形番表示方法



① オリフィス径
アルミ単動弁

② 接続方式

③ 操作ポート位置

記号	内容
① オリフィス径	
2	オリフィス径φ17
3	オリフィス径φ24
4	オリフィス径φ39
5	オリフィス径φ48

記号	内容
② 接続方式	
16K	NW16
25K	NW25
40K	NW40
50K	NW50

記号	内容
③ 操作ポート位置	
3	
1	
2	
操作ポート位置は、バルブ上面より眺めた時のフランジ方向に対して3（標準）、1、2にて示します。	

LG Dシリーズ

MAG D / OGD / MGD Rシリーズ

高耐久タイプ

その他プロセスガス用バルブ

レギュレータ

集積化ガス供給システム

使用上の注意事項

エアオペレートバルブ

マニュアルバルブ

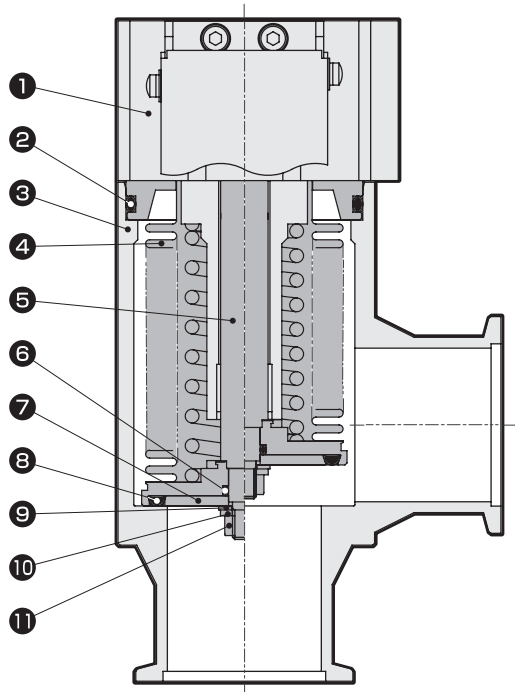
真空圧力制御バルブ

使用上の注意事項

関連機器

内部構造および部品リスト

●IAVB217・IAVB317・IAVB417・IAVB517

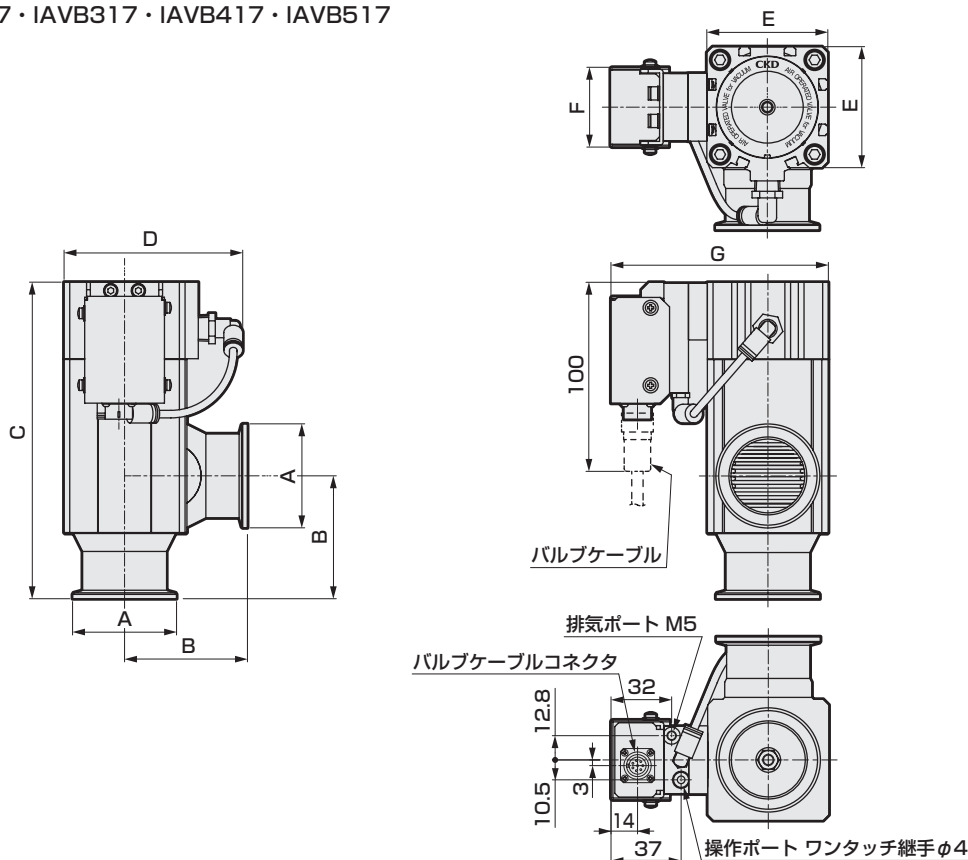


品番	部品名称	材質
1	シリンダ (磁石内部)	
2	Oリング	FKM 注
3	ボディ	A6063
4	ベローズ	SUS316L
5	ロッド	SUS316L
6	Oリング	FKM
7	バルブディスクB	SUS316L
8	Oリング	FKM
9	平座金	SUS304
10	ばね座金	SUS304
11	六角ナット	SUS304

注：その他Oリング材質対応については、問合わせください。

外形寸法図

●IAVB217・IAVB317・IAVB417・IAVB517



形番	A	B	C	D	E	F	G
16K	φ30 (NW16)	40	114	57	40	43	91
25K	φ40 (NW25)	50	127	71	45	43	96
40K	φ55 (NW40)	65	168	95	64	43	115
50K	φ75 (NW50)	70	186	108	77	43	128

LG Dシリーズ

AG D / OG D /
MG DRシリーズ

高耐久タイプ

プロセスガス用機器
その他プロセス
ガス用バルブ

レギュレータ

集積化ガス
供給システム

使用上の
注意事項

エアオペレイト
バルブ

マニュアル
バルブ

高真空用機器
真空圧力制御
バルブ

使用上の
注意事項

関連機器



IAVB 用コントローラ



一般仕様

項目	IAVB-CONT			
	IAVB217	IAVB317	IAVB417	IAVB517
電源電圧	DC24V±10% (リップル率1%以下の安定化電源)			
消費電流	0.5A以下(ヒューズ容量1A)			
周囲温度	10~40℃			
外部入力	入力点数	2点		
	入力方式	無電圧接点入力(フォトカプラアイソレーション)		
	入力容量	DC24V 10mA以下		
外部出力	出力点数	2点		
	出力方式	NPNオープンコレクタ出力(フォトカプラアイソレーション)		
	負荷容量	DC30V 15mA以下		
	内部降下電圧	DC1.2V以下		
アナログ電圧入力	点数	2点		
	方式	DC0-10V DC0-5V(いずれも入力負荷20kΩ)		
アナログ電圧出力	点数	1点		
	出力	DC0-10V(接続負荷10kΩ)		
繰り返し精度	±1%F.S.以内			
操作方法	シリアル通信 もしくは 接点入力とアナログ電圧による操作(選択式)			
通信形式	RS-485			
圧力制御数	1ch			

フュージ容量(電流)に対して十分余裕のある電源をご使用ください。

形番表示方法

コントローラ単体形番表示方法

IAVB-CONT

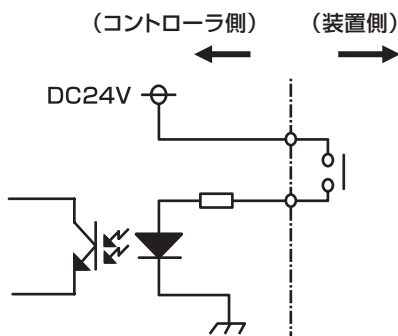
バルブケーブル単体形番表示方法

IAVB-VCBL-03

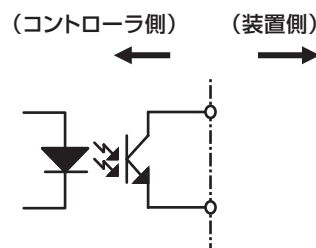
ケーブル長さ3m

インタフェース回路

無電圧接点入力: フォトカプラ入力
接点閉時、約5mA流れます。



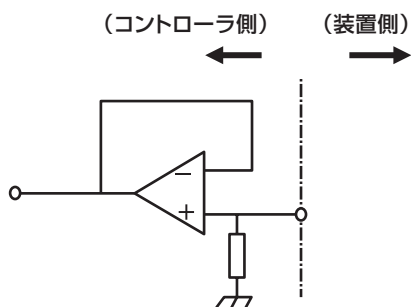
NPNオープンコレクタ出力: フォトカプラ出力
負荷容量 DC30V、15mA以下
内部降下電圧 DC1.2V以下



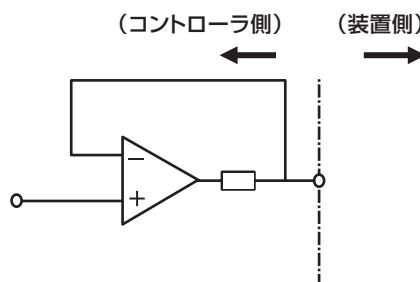
LGDシリーズ
 MAGD/OGD/
 MGD/Rシリーズ
 高耐久タイプ
 その他プロセス
 ガス用バルブ
 プロセスガス用機器
 レギュレータ
 集積化ガス
 供給システム
 使用上の
 注意事項
 エアオペレート
 バルブ
 マニピュ
 アル
 バルブ
 真空圧力制御
 バルブ
 使用上の
 注意事項
 関連機器

IAVB用コントローラ

アナログ電圧入力: フォロワ入力
入力負荷 20kΩ



アナログ電圧出力: フォロワ出力
アナログ電圧出力: フォロワ出力



コントローラのコネクタ端子割り付け

1.MAIN (D-SUB 25pin オス)

ピン番号	信号名称	入力 / 出力	備考
1	アース端子	アース	接地のこと
2	(NC)	-	(何も接続しないでください)
3	電源DC24V	電源入力(+)	電源 (+)
4	(NC)	-	(何も接続しないでください)
5	(NC)	-	(何も接続しないでください)
6	(弊社検査用ポート)	-	(何も接続しないでください)
7	PRESSモニタ出力 (0-10V)	アナログ出力	0-10Vがセンサの0-100%に相当
8	PRESS指令値入力 (0-5V)	アナログ入力	0-5Vがセンサの0-100%に相当
9	バルブステータス出力	NPN出力	フォトカブラコレクタ出力2
10	アラームステータス出力	NPN出力	フォトカブラコレクタ出力1
11	バルブ動作入力COM	接点入力 (-) COM	接点入力 (-) COM
12	バルブ動作接点2入力	接点入力 (+)	フォトカブラカソード2
13	AGND	アナログGND	アナログ系0V
14	(NC)	-	(何も接続しないでください)
15	(NC)	-	(何も接続しないでください)
16	電源GND	電源入力(-)	電源 (-)
17	(NC)	-	(何も接続しないでください)
18	AGND	アナログGND	アナログ系0V
19	(NC)	-	(何も接続しないでください)
20	AGND	アナログGND	アナログ系0V
21	AGND	アナログGND	アナログ系0V
22	(予備)	(NPN出力)	(フォトカブラコレクタ出力3)
23	ステータスCOM	フォトカブラエミッタCOM	フォトカブラエミッタCOM
24	バルブ動作接点1入力	接点入力 (+)	フォトカブラカソード1
25	(弊社検査用ポート)	-	(何も接続しないでください)

2.PRESS (D-SUB 9pin メス)

ピン番号	信号名称	入力 / 出力	備考
1	(弊社検査用ポート)	-	(何も接続しないでください)
2	(弊社検査用ポート)	-	(何も接続しないでください)
3	PRESS入力 (0-10V)	アナログ入力	チャンバ圧力センサ
4	PRESS GND	アナログGND	センサ信号GND
5~9	(NC)	-	(何も接続しないでください)

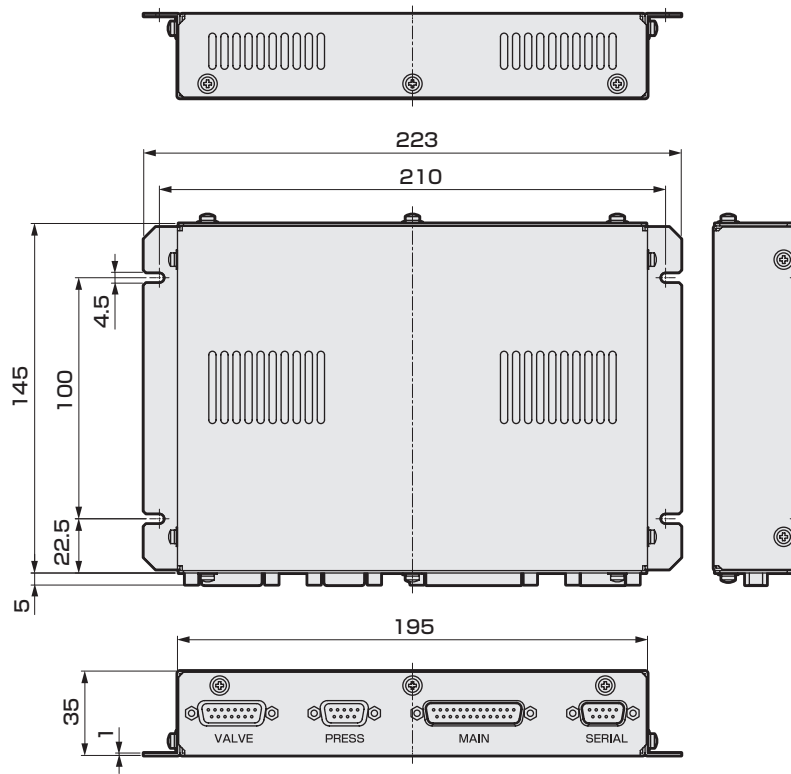
3.SERIAL (D-SUB 9pin オス)

ピン番号	信号名称	入力 / 出力	備考
1	NC	-	(何も接続しないでください)
2	NC	-	(何も接続しないでください)
3	TXD (+) / RXD (+)	送受信 (+)	コントローラ (+) ⇔ ホスト (+)
4	TXD (-) / RXD (-)	送受信 (-)	コントローラ (-) ⇔ ホスト (-)
5	SG	シグナルグラウンド	シリアル電源0V
6~9	(NC)	-	(何も接続しないでください)

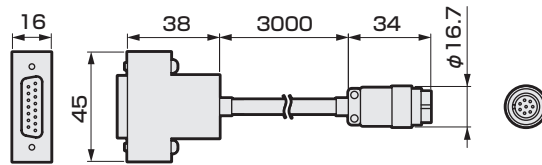
LGGDシリーズ
 MGGD/OGGD/
 GGGD/RGGDシリーズ
 高耐久タイプ
 プロセッサガス用機器
 その他プロセス
 ガス用バルブ
 レギュレータ
 集積化ガス
 供給システム
 使用上の
 注意事項
 エアオペレイト
 バルブ
 マニピュ
 アル
 バルブ
 真空圧力制御
 使用上の
 注意事項
 関連機器

外形寸法図

●IABV-CONT



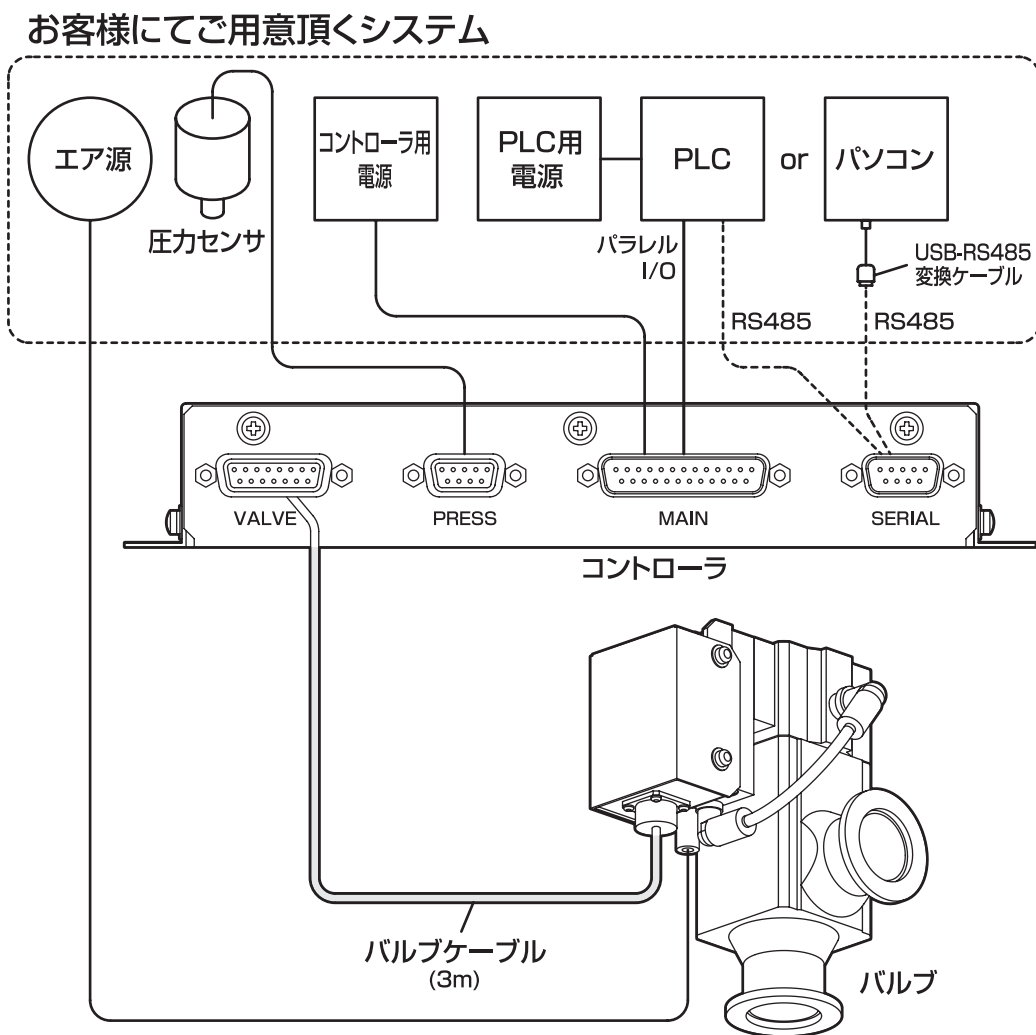
●IABV-VCBL-03



バルブケーブル

L G D シ リ ー ス
 M G D D / O G D /
 G D D R シ リ ー ス
 高 耐 久 タ イ プ
 そ の 他 プ ロ セ ス
 ガ ス 用 バ ル ブ
 プ ロ セ ス ガ ス 用 機 器
 レ ギ ュ レ ー タ
 集 積 化 ガ ス
 供 給 シ ス テ ム
 使 用 上 の
 注 意 事 項
 エ ア オ ペ レ イ ト
 バ ル ブ
 マ ニ ュ ア ル
 バ ル ブ
 高 真 空 用 機 器
 真 空 圧 力 制 御
 バ ル ブ
 使 用 上 の
 注 意 事 項
 関 連 機 器

システム構成表



- 圧力センサはキャパシタンスマノメータ（0-10V出力）を推奨しています。（それ以外の圧力センサにつきましてはご相談ください。）
- パソコンをご使用の際は、USB-RS-485変換ケーブルをご用意ください。

製品構成

名称	数量
バルブ	1
コントローラ	1
バルブケーブル	1

! この製品はお客様が用意されたPLCとの間で通信・制御することを前提としたシステム製品です。使用されるシステム・機械・装置への当社製品の適合性は、お客様の責任におきましてご確認ください。
 コントローラ購入時、無償配布版のサポートソフトが付属します。
 当ソフトはお客様の迅速な立ち上げ支援を目的とした無料サポートソフトですが、お客様のコンピュータ環境での確実な動作を保証するものではありません。

LGDシリーズ
 AGD/OGD/ MGDシリーズ
 高耐スタイブ
 プロセスガス用機器
 その他プロセスガス用バルブ
 レギュレータ
 集積化ガス供給システム
 使用上の注意事項
 エアオペレートバルブ
 マニピュルバルブ
 高真空用機器
 真空圧力制御バルブ
 使用上の注意事項
 関連機器

プロセスガス用機器	LG Dシリーズ	高耐久タイプ その他プロセス ガス用バルブ	レギュレータ	集積化ガス 供給システム	使用上の 注意事項	エアオペレイト バルブ	マニュアル バルブ	真空圧力制御 バルブ	使用上の 注意事項	関連機器
	MAG D / OGD / MGDRシリーズ									



真空圧力制御バルブ

本製品を安全にご使用いただくために

ご使用になる前に必ずお読みください。
一般注意事項は巻頭9ページをご覧ください。

設計時・選定時

1. 仕様の確認

⚠ 危険

- 発火物、引火物、爆発物等の危険物が存在する場所では使用しないでください。
発火、引火、爆発の可能性があります。
- 本製品は防水処理を施しておりません。水滴、油滴などがかからないようにしてください。火災、故障の原因になります。
- 電源には必ずDC安定化電源(DC24V±10%)をご使用ください。
AC電源へ直接接続した場合は、火災や破裂・破損などの原因になります。

⚠ 警告

- 誤った機器選定および取扱いは、本製品のトラブルのみならず、お客様のシステムトラブルの発生原因となります。本製品の仕様およびお客様のシステムとの適合性を必ずご確認の上、ご使用ください。
- 非常停止、停電などシステムの異常時に、機械が停止する場合、装置の破損・人身事故などが発生しないよう、安全回路あるいは装置の設計をしてください。
- 室内で湿気の少ない場所に据付けてください。
雨水がかかる場所や、湿気の多い場所（湿度85%以上、結露のある場所）では、漏電や火災事故を起こす危険があります。油滴・オイルミストも厳禁です。
- 使用・保存温度を守り結露のない状態で使用・保存してください。
製品の異常停止や寿命低下の原因になります。熱がこもる場合は換気してください。
- 直接日光・粉塵・発熱体の近くおよび腐食性ガス・爆発性ガス・引火性ガス・可燃物のない場所に設置してください。また、耐薬品性に関して考慮されておりません。
故障あるいは爆発・発火の原因となります。
- 強い電磁波、紫外線、放射線がない場所で使用・保存してください。
誤作動あるいは故障の原因となります。

⚠ 注意

- 配線時、誘導ノイズが印加されないよう、大電流や強磁界が発生している場所や本機以外の大型モータ動力線と同一配管、配線(多芯ケーブルによる)とならないようにしてください。また、ロボットなどに使用されますインバータ電源および、配線部(同一配線・配管不可)にもご注意ください。同電源のフレームグラウンドを施し、出力部にはフィルターを必ず挿入してください。
- 本製品の出力部と電磁弁・リレーなどのサージを発生する誘導負荷と電源を共通としている場合、サージ電流が出力部に回り込み破損の原因となりますので、誘導負荷となる出力系と本製品の出力電源とは分離させてください。別電源とすることが出来ない場合は、全ての誘導負荷に対し直接並列にサージ吸収素子を接続してください。
- 製品は分解しないでください。
- ケーブルは、繰返しの屈曲を伴う用途には使用できません。
- ケーブルは容易に動かないように固定してください。また、固定時には、ケーブルを鋭角に屈曲しないでください。

2. 使用流体について

⚠ 注意

- 本製品は真空または不活性ガスの制御用に設計されており、その他の流体(活性ガス・液体・固体等)を流されますと製品の正常な動作の維持ができません。もしくは性能が著しく低下する場合がありますのでご注意ください。ご使用に際しては、接ガス部材質と使用流体の適合性を必ずご確認ください。使用流体が固化する恐れがある場合は、使用上問題がない事をご確認の上、ご使用ください。
- 配管内に結晶となって堆積するような流体の使用は避けてください。

取付・据付・調整時

1. 取付

⚠危険

- 製品を取付ける際には、必ず確実な保持、固定を行ってください。製品の転倒、落下、異常作動等によって、ケガをする可能性があります。

⚠警告

- 誤った取付・配管は、本製品のトラブルのみならずお客様のシステムトラブルの発生原因、さらには使用者が死亡または重傷を負う危険が生じることが想定されるため、お客様の責任におきまして、システムをよく理解した人が取扱説明書をよく読んで上で作業してください。取付け後は、正しい取付けがなされているかご確認ください。

- 精密部品が内蔵されておりますので、運搬中の横倒、振動・衝撃は厳禁です。
部品の破損原因となります。

- 仮置きする場合は、水平状態としてください。

- 梱包の上に乗ったり、物を上に載せたりしないでください。

- 輸送、運搬時の周囲温度は、 $-20\sim 60^{\circ}\text{C}$ 、周囲湿度は $35\sim 85\%$ にて結露、凍結などないようにしてください。
製品の故障原因となります。

- 製品は、不燃物に取付けてください。可燃物への直接取付け、または可燃物近くへの取付けは、火災の原因になります。

- 製品の配線は本カタログで確認しながら誤配線やコネクタの緩みがないように確実に行ってください。配線の絶縁を確認してください。
他の回路との接触、地絡、端子間絶縁不良により、本製品に過電流が流れ込み、破損する可能性があります。異常作動、火災の原因になります。

- 製品に電源を投入する前には、必ず機器の周辺の安全確認を行ってください。
不用意に電気を供給すると、感電やケガの原因となります。

- バルブとコントローラ間のケーブルは必ず付属のものを使用し、無理な力が加わったり、傷などがつかないように設置してください。また、付属ケーブルの改造（長さや材質を変更）は動作不良、故障、誤動作の原因となりますのでおやめください。

- 運転中・停止直後は、製品に手や体を触れないでください。
火傷の恐れがあります。

- 製品の上に乗ったり、足場にしたり、物を置かないでください。
転倒事故、製品の転倒、落下によるケガ、製品の破損、損傷による誤作動等の原因となります。

- 電源が遮断（故障含む）した場合、作業中・装置を保護するよう十分な対策を施してください。
思わぬ事故につながる恐れがあります。

2. スペースの確保

⚠注意

- 取付け、取外し、配管、配線作業に必要なスペースを確保してください。

- 保守点検に必要なスペースを確保してください。

3. 配管

⚠注意

- ベローズ内部は大気と直接接続しています。ベローズ内部と大気との接続穴（操作ポート直下の穴2ヶ所）は塞がないようにご使用ください。

- 配管および配管作業中の異物やバリがバルブ弁座部やOリングシール部を傷つけ、漏れを発生させることがあります。バルブ取付け前には必ずゴミやバリを取り除いてください。

- 配管による引張・圧縮・曲げ等の力がバルブボディに加わらないように配管してください。

- 真空フランジのシール面およびセンターリングのOリングは、エタノールなどでクリーニングしてから取付けてください。

LGDシリーズ

MGDRシリーズ

高耐久タイプ

その他プロセスガス用バルブ

レギュレータ

集積化ガス供給システム

使用上の注意事項

エアオペレイトバルブ

マニュアルバルブ

真空圧力制御バルブ

使用上の注意事項

関連機器

- 真空フランジ面にはシール面の保護用に0.1～0.2mmの段差（凹形状）を設けておりますが、シール面に傷が付かないように取扱ってください。
- 排気による流れにより耐久性が低下する場合がありますので、ベローズ側を排気側として使用していただくことを推奨いたします。
また、使用条件により耐久性が異なりますので、十分な確認をお願いいたします。
- 配管作業終了後は必ず漏れ検査を実施し、漏れないことをご確認ください。
- 搬送時や設置時は、ケーブル部を持たないでください。
けがや断線の原因となります。
- 大きな振動や衝撃が伝わる場所に配管しないでください。
大きな振動や衝撃が伝わると誤作動を起こす可能性があります。特に振動が継続する場合には耐久性低下の恐れがあります。過大な振動や衝撃が加わらないよう配管してください。
- 外力により製品の可動部を強制的に作動させないでください。
回生電流により誤作動や破損する可能性があります。
- オートラン機能実行時はバルブを大気圧状態にて行ってください。原点を誤認識する可能性があります。
- 製品本体付近に希土類磁石などのような強力な磁界を発するものは近付けないでください。本来の精度を保持できなくなることがあります。
- 本製品は精密洗浄処理をした後、クリーンルームで組立てられております。
包装箱内部のクリーンパックは、取付直前にクリーンな環境の中で開封してください。
- フランジ部に過大な力が加わらないように配管してください。重量物や取付け品が振動する場合は、フランジに直接トルクがかからないように固定してください。

4. エア配管

⚠ 注意

- 配管する場合は、取扱説明書を参照して、接続ポートなどを間違えないようにしてください。
● 誤作動の原因となります。
- 配管接続時のシールテープの巻付け方法は、配管のねじ部分の先端から2山以上内側の位置から時計方向に巻付けます。
● シールテープが配管ねじ部分より先端に出ていますと、ねじ込みによって、シールテープが切断され切れ端となって内部に入りこみ、故障の原因となります。



- 配管接続時には適正トルクで締付けてください。

- 空気漏れ、ねじ破損防止が目的です。
- ねじ山に傷をつけないように、初めは手で締め込んでから、工具をご使用ください。



[参考値] 取扱説明書をご参照ください。

接続ねじ	締付けトルク (N・m)
M5	1～1.5
Rc1/8	3～5
Rc1/4	6～8
Rc3/8	13～15

使用・メンテナンス時

1. ご使用にあたって

⚠ 危険

- 配線作業や点検は専門の技術者が行ってください。
- 製品を配管してから配線してください。
感電の原因になります。
- 濡れた手で作業はしないでください。
感電の原因になります。
- 配線作業や点検は、電源OFF後、5分以上経過し、テスターなどで電圧を確認してから行ってください。
感電の原因になります。
- 電源を投入したままで、配線やコネクタ類の取付け取外しをしないでください。
誤作動、故障、感電の危険があります。

⚠ 警告

- 保管環境は設置環境に準じますが、1ヶ月以上の長期間の保管はお奨めできません。特に結露防止を講じてください。

2. 保守・点検

⚠ 警告

- 取扱説明書に従って定期的に作業を行ってください。
- 保守・メンテナンス時は取扱説明書をよく読んで内容を理解した上で作業を行ってください。
- 保守する前には必ず流体を抜いてください。

⚠ 注意

- バルブを最適機能でご使用いただくために下記定期点検を行ってください。
 - ①バルブ外部への漏れのないことの確認
 - ②弁座部からの漏れ（内部漏れ）のないことの確認
 - ③バルブがスムーズに動作することの確認
 - ④配管部、バルブのネジに緩みがないことの確認
 - ⑤Oリングの磨耗、腐食のないことの確認
- デポジットを除去する場合は、各部品に傷を付けないようにしてください。
- 耐久回数前でも損傷が予想される場合は、早めに保守と点検をしてください。
- 製品が故障（異常な発熱、発煙、異臭、異音、振動などが生じた）した場合は、ただちに電源を遮断してください。製品の破損や、電流が流れ続けることによる火災の原因になります。
- 保守・点検、修理を行うときは、必ず本製品への電源供給を停止してから実施してください。第三者が不用意に電源を入れる、あるいは操作しないよう周囲に注意を促してください。
- 製品を廃棄する時は、廃棄物の処理および清掃に関する法律に準拠し、必ず専門廃棄物処理業者に委託するなどして処理してください。
- 本製品は無給電時ばねによる弁閉（ノーマルクローズ）構造となっています。電源投入前には許容できる漏れ量であることを確認した上で作動させてください。
- 電源投入時に異物かみこみ等により、弁閉状態を誤認識する可能性があります。電源投入前には許容できる漏れ量であることを確認した上で作動させてください。

LG Dシリーズ

MAG D / OGD / Rシリーズ

高耐久タイプ

その他プロセスガス用バルブ

レギュレータ

集積化ガス供給システム

使用上の注意事項

エアオペレイトバルブ

マニュアルバルブ

真空圧力制御バルブ

使用上の注意事項

関連機器



高真空用機器

本製品を安全にご使用いただくために

ご使用になる前に必ずお読みください。
一般の注意事項は、巻頭9ページをご覧ください。

設計・選定時

1.仕様の確認

警告

- 誤った機器選定および取扱いは、本製品のトラブルのみならず、お客様のシステムトラブルの発生原因となります。本製品の仕様およびお客様のシステムとの適合性を必ずご確認ください。
- ご使用に際しては、接ガス部材質と使用流体の適合性を必ずご確認ください。
- 仕様にある流体温度および使用圧力範囲内でご使用ください。

2.使用流体について

注意

- 本製品は真空または不活性ガスの制御用に設計されており、その他の流体(活性ガス・液体・固体等)を流されますと製品の正常な動作の維持ができないか、もしくは性能が著しく低下する場合がありますのでご注意ください。ご使用に際しては、接ガス部材質と使用流体の適合性を必ずご確認ください。使用流体が固形化する恐れがある場合は、使用上問題がない事をご確認の上、ご使用ください。
- 配管内に結晶となって堆積するような流体の使用は避けてください。

3.選定

注意

- バルブの応答性を管理する場合には、配管サイズと長さおよび操作用電磁弁の流量特性にご注意ください。
- シリンダ内部およびベローズ内部は大気と直接接続しています。ベローズ内部と大気との接続穴(操作ポート直下の穴2ヶ所)は塞がないようにご使用ください。
- エア配管および継手は、使用温度に適したものを選定してください。

取付・据付・調整時

1.取付

警告

- 誤った取付・配管は、本製品のトラブルのみならずお客様のシステムトラブルの発生原因、さらには使用者が死亡または重傷を負う危険が生じることが想定されるため、お客様の責任におきまして、システムをよく理解した人が取扱説明書をよく読んで上で作業してください。取付け後は、適性な機能検査を行って正しい取付けがなされているかご確認ください。

●高温仕様

- 流体温度によりバルブ本体が熱くなりますので取り扱いに注意してください。また、バルブを取り外す際にはバルブ本体の温度が十分に下がっていることを確認後に取り外してください。

注意

- 本製品は精密洗浄処理をした後、クリーンルームで組立てられています。包装箱内部のクリーンパックは、取付直前にクリーンな環境の中で開封してください。
- フランジ部に過大な力が加わらないように配管してください。重量物や取付け品が振動する場合は、フランジに直接トルクがかからないように固定してください。

- 振動が継続する場合には耐久性低下の恐れがあります。過大な振動や衝撃が加わらないよう配管してください。
- 高温仕様
- バルブを保温する場合は、ボディのみを保温してください。シリンダを保温すると正常な動作の維持ができない場合がありますのでご注意ください。

2.スペースの確保

注意

- 取付け、取外し、配管、配線作業に必要なスペースを確保してください。
- 保守点検に必要なスペースを確保してください。

LGDDシリーズ

AGDD/OGDD/
MGDD/Rシリーズ

高耐久タイプ

その他プロセス
ガス用バルブ

レギュレータ

集積化ガス
供給システム

使用上の
注意事項

エラオペレイト
バルブ

マニピュ
バルブ

真空圧力制御
バルブ

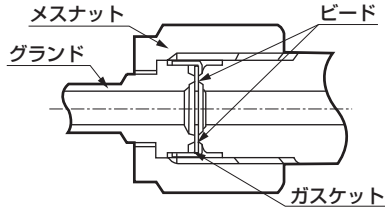
使用上の
注意事項

関連機器

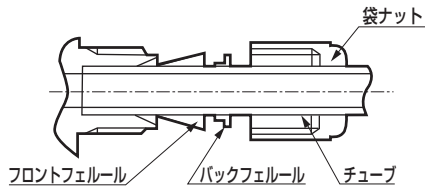
3. 配管

⚠ 注意

- 配管および配管作業中のゴミやバリがバルブ弁座部やOリングシール部を傷つけ、リークを発生させることがあります。バルブ取付け前には必ずゴミやバリを取り除いてください。
 - 配管による引張・圧縮・曲げ等の力がバルブボディに加わらないように配管してください。
 - 真空フランジのシール面に傷などが付かないように取扱ってください。AVB※※7、MVB※17のフランジ面にはシール面の保護用に0.1~0.2mmの段差(凹形状)を設けております。
 - 排気による流れにより耐久性が低下する場合がありますので、真空ポンプ接続ポート限定機種を除いてベローズ側を排気側として使用していただくことを推奨いたします。また、使用条件により耐久性が異なりますので、十分な確認をお願いいたします。
 - 配管作業終了後は必ずリーク検査を実施し、リークのないことをご確認ください。
 - 継手の締め付けは、シール部にゴミ、傷、バリなどが無いことをご確認の上、下記要領に従って行ってください。
- ① 継手締め付け方法
- JXR継手(ガスケット材質がニッケル・SUS316の場合)ガスケットがビード面に当たるまでナットを指で締め付けられるだけ締め込み、その状態より工具を用いて更に1/8回転締め付けます。(その他材質の場合は、ご相談ください)



- 二重くい込み継手
フロントフェール、バックフェール、ナットが正常に取付けられていることをご確認の上で、チューブを本体の奥に当たるまで差し込み、ナットを指で締め付けられるだけ締め込み、その後その状態より工具で1/4回転締めれば完了です。



- ② 継手締め付け完了後は、必ずリーク検査を実施し、リークのないことをご確認ください。

4. エア配管

⚠ 注意

- 配管する場合は、取扱説明書を参照して、接続ポートなどを間違えないようにしてください。
 - 誤作動の原因になります。
- 配管接続時のシールテープの巻付け方法は、配管のねじ部分の先端から2山以上内側の位置から時計方向に巻付けます。
 - シールテープが配管ねじ部分より先端に出ていますと、ねじ込みによって、シールテープが切断され切れ端となって内部に入りこみ、故障の原因となります。



- 配管接続時には適正トルクで締めてください。
 - 空気漏れ、ねじ破損防止が目的です。
 - ねじ山に傷をつけないように、初めは手で締め込んでから、工具をご使用ください。



[参考値]取扱説明書をご参照ください。

接続ねじ	締め付けトルク(N・m)
M5	1~1.5
Rc 1/8	3~5
Rc 1/4	6~8
Rc 3/8	13~15

LG Dシリーズ

MAG D / OGD / Rシリーズ

高耐久タイプ

その他プロセスガス用バルブ

レギュレータ

集積化ガス供給システム

使用上の注意事項

エアオペレートバルブ

マニュアルバルブ

真空圧力制御バルブ

使用上の注意事項

関連機器

使用・メンテナンス時

1.ご使用にあたって

⚠ 警告

- 本製品の仕様範囲内でご使用ください。

⚠ 注意

- バルブ等を足場にしたり、重量物を乗せたりしないでください。
- マニュアルバルブは締め込み過ぎにご注意ください。過度な締め込みはバルブの破損につながります。
- 高温仕様
- ボディ側面のネジ穴は固定用ではありません。使用しないでください。
- AVB※47の調整ナットは、バルブ本体が十分に温度が下がっていることを確認後に調整してください。

2.保守・点検

⚠ 警告

- 取扱説明書に従って作業を行ってください。
- 保守・メンテナンス時は取扱説明書をよく読んで内容を理解した上で作業を行ってください。
- 保守する前には必ず操作エアおよび流体を抜いてください。

⚠ 注意

- バルブを最適機能でご使用いただくために下記定期点検を行ってください。
 - ①バルブ外部への漏れのしないことの確認
 - ②弁座部からの漏れ(内部漏れ)のしないことの確認
 - ③バルブがスムーズに動作することの確認
 - ④配管部、バルブのネジに緩みがないことの確認
 - ⑤Oリングの磨耗、腐食のしないことの確認
- デポジットを除去する場合は、各部品に傷を付けないようにしてください。
- 耐久回数前でも損傷が予想される場合は、早めに保守と点検をしてください。
- 保守部品は当社規定品をご使用ください。構造図／交換部品／保守部品表をご参照ください。
- 保守部品については当社または代理店へご相談ください。

LGDシリーズ

AGD/OGD/MGRシリーズ

高耐久タイプ

プロセスガス用機器
その他プロセスガス用バルブ

レギュレータ

集積化ガス供給システム

使用上の注意事項

エラオペレイトバルブ

マニュアルバルブ

真空圧力制御バルブ

使用上の注意事項

関連機器



使用上の注意事項

無接点スイッチ T2H・T2V・T3H・T3V

ご使用前に最新の「空圧シリンダ総合I」(No.CB-029S)に記載の使用上の注意事項を必ずお読みください。

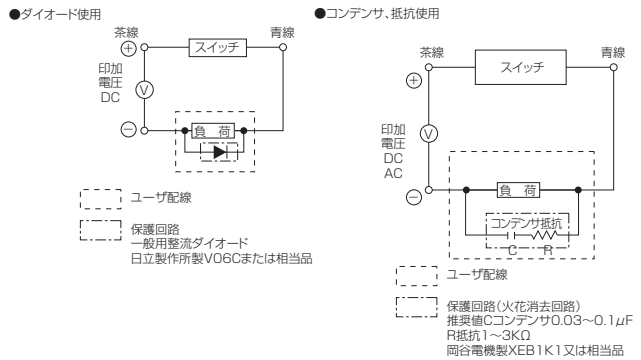
設計・選定時

警告

- 仕様範囲外の用途、負荷電流、電圧、温度、衝撃、環境等では、破壊や作動不良の原因となりますので、仕様範囲内で正しく使用ください。
- 爆発性ガス雰囲気中では、絶対に使用しないでください。スイッチは、防爆構造になっておりません。爆発性ガス雰囲気中で使用した場合は、爆発災害を引き起こす可能性もありますので、絶対に使用しないでください。

注意

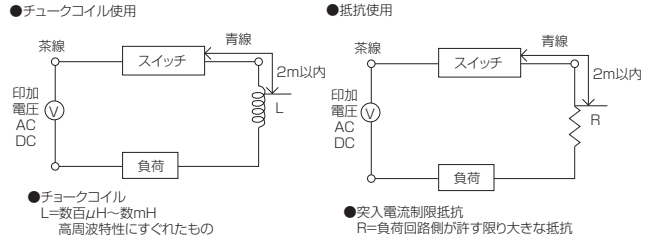
- インターロック回路に使用する場合にご注意ください。
高い信頼性が必要なインターロック信号にスイッチを使用する場合は、故障に備えて機械式的保護機能を設けるか、スイッチ以外のセンサなどを併用するなどの2重インターロック方式にしてください。
また、定期的に点検し、正常に作動することの確認を行ってください。
- 接点容量にご注意ください。
スイッチの最大接点容量をこえる負荷を使用しないでください。故障の原因となります。また、定格電流値を下回る場合には、ランプが点灯しない場合があります。
- 接点保護回路にご注意ください。
 - 誘導性負荷(リレー、電磁弁)を接続使用する場合には、スイッチOFF時にサージ電圧が発生しますので、接点保護回路を必ず設けてください。



- 容量性負荷(コンデンサ)を接続使用する場合には、スイッチON時に突入電流が発生しますので、接点保護回路を必ず設けてください。
- 配線が長くなるとその布線容量になり、突入電流が発生しスイッチの破損又は寿命の低下が発生しますので、配線長が表1を越える場合は、接点保護回路を設けてください。

スイッチ	電圧	配線長
T	DC	50m
T	AC	10m

表1



接点保護回路の仕様は空圧シリンダ総合 I (カタログNo. CB-029S)を参照ください。

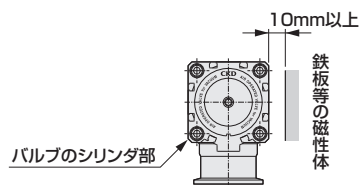
- 常に水などが掛かる環境での使用は、避けてください。
 - 絶縁不良等で誤作動の原因になります。
- 油分、薬品環境下での使用は、避けてください。
 - 各種の油や、クーラント液、洗浄液ならびに薬品での環境下での使用は、スイッチに悪影響(絶縁不良、充填樹脂の膨潤による誤作動、リード線被覆の硬化等)を受けることがありますので当社にご相談ください。
- 大きな衝撃のある環境下では使用しないでください。
有接点スイッチの場合、使用中に大きな衝撃(294m/s²以上)が加わると、接点が瞬時的(1ms以下)に信号が出る、または切れる誤作動の可能性があります。使用環境に応じて無接点スイッチを使用する必要もありますので、当社にご相談ください。
- サージ発生源がある場所では使用しないでください。

無接点スイッチ付バルブの周辺に、大きなサージを発生させる装置機器(電磁式のリフター・高周波誘導炉・モータなど)がある場合、スイッチ内部回路素子の劣化または破損を招く恐れがありますので、発生源のサージ対策を考慮ください。

- 鉄粉の堆積、磁性体の密接にご注意ください。
スイッチ付バルブ周辺に切粉や溶接のスパッタ等の鉄粉が多量に堆積または、磁性体(磁石に吸着するもの)が、密接する可能性があるため、バルブ内の磁力が奪われ、スイッチが作動しなくなる可能性がありますのでご注意ください。
- バルブ同士の接近等にご注意ください。スイッチ付バルブを2本以上並行に近付けてご使用の場合には、許容間隔が示されている値で使用ください。
- 双方の磁力干渉のためスイッチが誤作動する場合があります。

注意

- スwitchの近くに鉄板等の磁性体がある場合は、誤作動の原因となりますのでバルブ表面から10mm以上距離を離してください。(全口径共 同一)



LG Dシリーズ

MAG D / OGD / MGD Rシリーズ

高耐久タイプ

その他プロセスガス用バルブ

レギュレータ

集積化ガス供給システム

使用上の注意事項

エアオペレートバルブ

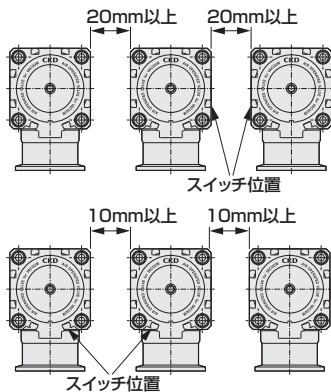
マニュアルバルブ

真空圧力制御バルブ

使用上の注意事項

関連機器

- バルブが隣接する場合スイッチの誤作動の原因となりますので、表面より下記距離を離してください。
(全口径共 同一)

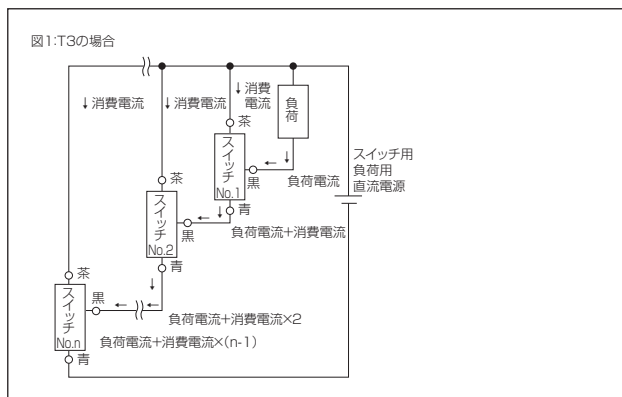


■ 磁気環境にご注意ください。

- スイッチ付バルブを近接させて並列に取付ける場合や、スイッチ付バルブのごく近くを磁性体が移動する場合には相互に干渉し合い、検出精度に影響が出る場合があります。

■ 直列接続による内部降下電圧にご注意ください。

- 2線式スイッチを複数直列に接続して使用する場合、スイッチの電圧降下は、接続したすべてのスイッチの電圧降下の和となります。負荷側にかかる電圧は、電源電圧からスイッチでの電圧降下分を差し引いたものとなりますので、負荷の仕様を確認の上、接続個数を決めてください。
- 3線式無接点スイッチを複数直列接続して使用する場合、スイッチでの電圧降下は、上記2線式と同様に接続したすべてのスイッチの電圧降下の和となります。また、スイッチに流れる電流は、下図のように接続したスイッチの消費電流と負荷電流の和となりますので、スイッチの最大負荷電流を越えない様、負荷の仕様を確認の上、接続個数を決めてください。
- ランプはすべてのスイッチがONした時のみ点灯となります。

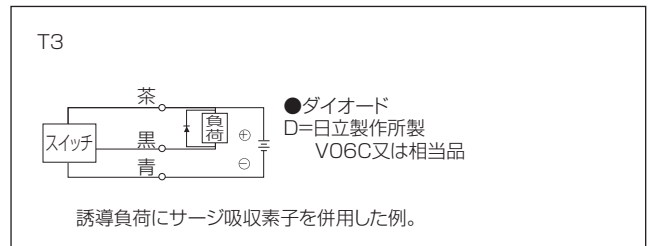


■ 並列接続による漏れ電流にご注意ください。

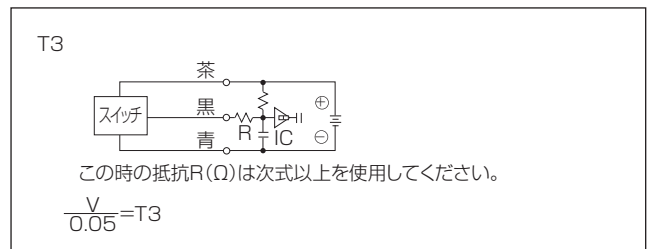
- 2線式スイッチを複数並列に接続して使用する場合、漏れ電流が接続個数分増加しますので、負荷の仕様を確認の上、接続個数を決めてください。但し、スイッチのランプが暗くなったり、点灯しない場合があります。
- 2線式無接点スイッチは1つのスイッチがONしてからOFFするまでの間は、並列接続されたスイッチ両端の電圧がスイッチON時の内部降下電圧値まで下がり負荷電圧範囲を下回るため、その他のスイッチは、ONしなくなります。したがって接続負荷であるプログラマブルコントローラの入力仕様を確認のうえご使用ください。
- 3線式無接点スイッチは、漏れ電流値が非常に小さい(10μA以下)ため、通常の使用においては、問題になることはありません。

■ 出力回路保護

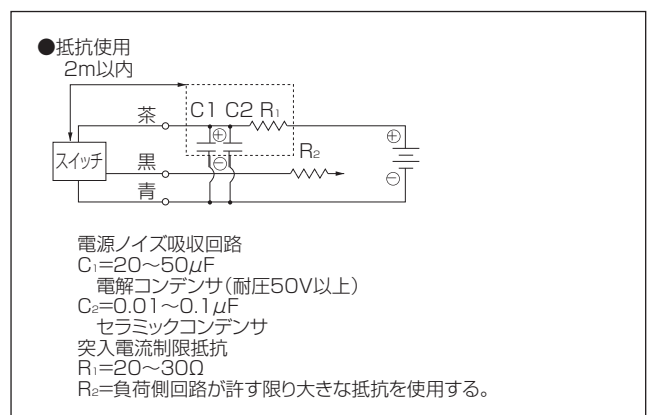
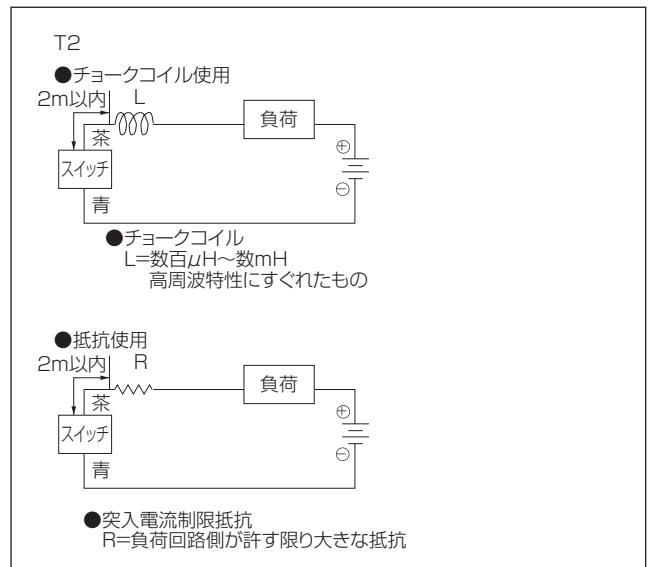
- 誘導性負荷(リレー、電磁弁)を接続使用するには、スイッチOFF時にサージ電圧が発生しますので、下図に示す保護回路を必ず設けてください。



- 容量性負荷(コンデンサ)を接続使用するには、スイッチON時に突入電流が発生しますので、下図に示す保護回路を必ず設けてください。



- リード線配線長が10mを越える場合は、下図のとおり保護回路を必ず設けてください。



LG Dシリーズ

AGD/OGD / MGD Rシリーズ

高耐久タイプ

プロセスガス用機器
その他プロセス
ガス用バルブ

レギュレータ

集積化ガス
供給システム

使用上の
注意事項

エテオペレイト
バルブ

マニアル
バルブ

高真空用機器
真空圧力制御
バルブ

使用上の
注意事項

関連機器

有接点スイッチ ETOH・ETOV

ご使用前に最新の「空圧シリンダ総合I」(No.CB-029S)に記載の使用上の注意事項を必ずお読みください。

設計・選定時

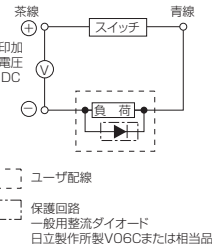
警告

- 仕様範囲外の用途、負荷電流、電圧、温度、衝撃、環境等では、破壊や作動不良の原因となりますので、仕様範囲内で正しく使用ください。
- 爆発性ガス雰囲気中では、絶対に使用しないでください。スイッチは、防爆構造になっておりません。爆発性ガス雰囲気中で使用した場合は、爆発災害を引き起こす可能性もありますので、絶対に使用しないでください。
- ランプは発光ダイオードを使用しております。高温下で連続使用になりますと、視認性が徐々に低下します。万一、発光ダイオードが消灯しましても、スイッチ出力とは、別系統の回路構成となっておりますので、スイッチ出力は正常に作動します。

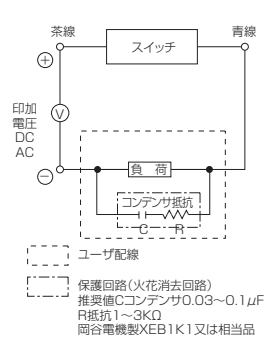
注意

- 接点容量にご注意ください。
スイッチの最大接点容量をこえる負荷を使用しないでください。故障の原因となります。また、定格電流値を下回る場合には、ランプが点灯しない場合があります。
- 接点保護回路にご注意ください。

●ダイオード使用



●コンデンサ、抵抗使用

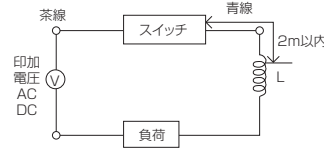


- 容量性負荷(コンデンサ)を接続使用する場合、スイッチON時に突入電流が発生しますので、接点保護回路を必ず設けてください。
- 配線が長くなるとその布線容量になり、突入電流が発生しスイッチの破損又は寿命の低下が発生しますので、配線長が表1を越える場合は、接点保護回路を設けてください。

スイッチ	電圧	配線長
ETO	DC	50m
ETO	AC	10m

表1

●チョークコイル使用



●チョークコイル
L=数百μH~数mH
高周波特性にすぐれたもの

●抵抗使用

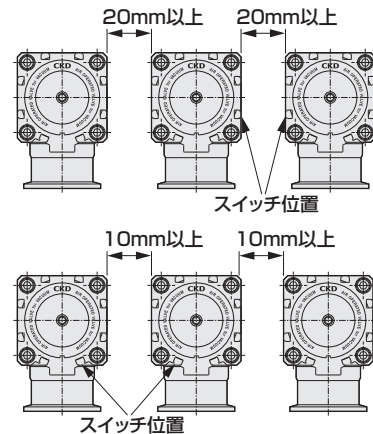


●突入電流制限抵抗
R=負荷回路側が許す限り大きな抵抗

接点保護回路の仕様は空圧シリンダ総合I(カタログNo. CB-029S)を参照ください。

■磁気環境にご注意ください。

- スイッチ付バルブを近接させて並列に取付ける場合や、スイッチ付バルブのごく近くを磁性体が移動する場合には相互に干渉し合い、検出精度に影響が出る場合があります。
- ETO形以外のスイッチと隣接する場合、下記距離で誤作動の可能性あります。したがって、動作を確認のうえご使用ください。(全口径共 同一)



■直列接続による内部降下電圧にご注意ください。

- 2線式スイッチを複数直列に接続して使用する場合、スイッチの電圧降下は、接続したすべてのスイッチの電圧降下の和となります。負荷側にかかる電圧は、電源電圧からスイッチでの電圧降下分を差し引いたものとなりますので、負荷の仕様を確認の上、接続個数を決めてください。

■並列接続による漏れ電流にご注意ください。

- 2線式スイッチを複数並列に接続して使用する場合、漏れ電流が接続個数分増加しますので、負荷の仕様を確認の上、接続個数を決めてください。但し、スイッチのランプが暗くなったり、点灯しない場合があります。

LG Dシリーズ

MAG D / OGD / Rシリーズ

高耐久タイプ

その他プロセスガス用バルブ

レギュレータ

集積化ガス供給システム

使用上の注意事項

エアオペレートバルブ

マニュアルバルブ

真空圧力制御バルブ

使用上の注意事項

関連機器

取付・据付・調整時

⚠ 注意

- **落としたり、打ち当てたりしないでください。**
取扱いの際、落としたり、打ち当てたり、過大な衝撃(有接点スイッチ294m/s²以上、無接点スイッチ980m/s²以上)を加えないでください。スイッチケース本体が破損しなくてもスイッチ内部が破損し誤作動する可能性があります。
- **スイッチのリード線でパルプを運ばないでください。**
リード線断線の原因だけでなく応力がスイッチ内部に加わるため、スイッチ内部素子が破損する可能性がありますので、絶対に行わないでください。
- **動力線・高圧線との同一配線はしないでください。**
動力線・高圧線との並行配線や同一配線管の使用は避けて、別配線にしてください。スイッチを含む制御回路が、ノイズにより誤作動する可能性があります。
- **負荷は短絡させないでください。**
負荷短絡の状態でもONさせると過電流が流れ、スイッチは瞬時に破損します。
- **リード線の接続にご注意ください。**
接続側電気回路の装置の電源を切って配線作業を行なってください。電源を入れた状態で作業をすると感電や予測しない作動による事故の発生原因となります。

● 有接点スイッチ

スイッチのリード線は、直接電源に接続せず、必ず負荷を直列に接続してください。また、TOの場合、下記の①、②についてもご注意ください。

①DC用としてご使用の場合、茶線が+側、青線が-側になるように接続してください。

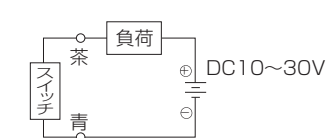
逆に接続した場合にはスイッチは作動しますが、ランプが点灯しません。

②AC用リレー、プログラマブルコントローラ入力に接続の場合、それらの回路で半波整流を行っていますと、スイッチランプが点灯しない場合があります。その場合、スイッチリード線接続の極性を逆向きにしますとランプが点灯します。

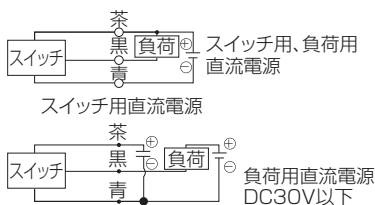
● 無接点スイッチ

下図のリード線の色分けに従って正しく接続してください。誤配線により破損する場合がありますので、ご注意ください。

● T2



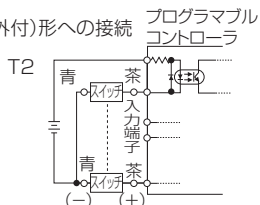
● T3



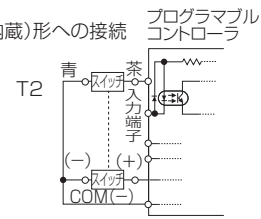
(プログラマブルコントローラ(PLC)への接続)

- プログラマブルコントローラの形式により、接続方法が異なります。入力仕様に応じて接続してください。

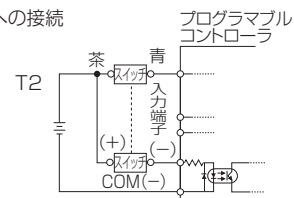
● ソース入力(電源外付)形への接続



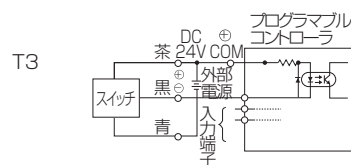
● ソース入力(電源内蔵)形への接続



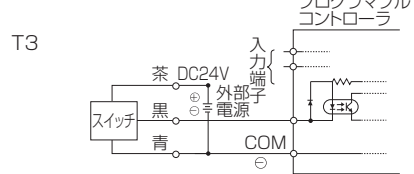
● シンク入力形への接続



● ソース入力(電源外付)形への接続



● ソース入力(電源内蔵)形への接続



■ スwitchは、動作範囲の中央に設定してください。

スイッチの取付位置は、動作範囲(ONしている範囲)の中心にピストンが停止するように調整してください。動作範囲の端部に設定した場合(ON、OFFの境界線付近)動作が不安定になる場合があります。

■ スwitchは締付トルクを守って取付けてください。

最大締付トルクを超えて締付けた場合、取付ビス、取付金具、スイッチ等が、破損する可能性があります。また、最小締付トルク未滿で締付けた場合、スイッチ取付位置のズレを生じる可能性があります。締付ねじ(止めねじ)をゆるめスイッチ溝に沿ってスイッチ本体を移動させ、所定の位置で締付けてください。スイッチ固定ねじの締付には、握り径5~6mm、先端形状幅2.4mm以下・厚み0.3mm以下のマイナスドライバ(時計用ドライバ、精密ドライバなど)を用いて、締付トルク0.1~0.2N・mで締付けてください。ETOH・ETOVIは締付トルク0.5~0.7で締付けてください。

■ リード線の保護

リード線の最小屈曲半径は9mm以上(固定時)とし、リード線にくり返し曲げ応力および、引張力がかからないよう、配線上で配慮ください。

■ リレー

リレーは下記相当品を使用してください。

- オムロン MY形
- 富士電機 HH5形
- 東京電気 MPM形
- パナソニック HC形

LGDシリーズ

AGD/OGD/GDRシリーズ

高耐久タイプ

その他プロセスガス用バルブ

レギュレータ

供給システム

使用上の注意事項

エラオペレイトバルブ

マニュアルバルブ

高真空用機器

真空圧力制御バルブ

使用上の注意事項

関連機器

使用・メンテナンス時

警告

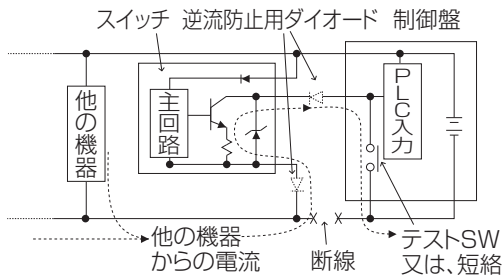
■ 過電流を流さないでください。

負荷短絡などにより、スイッチに過電流が流れると、スイッチの破損のみにとどまらず、発火する危険性があります。必要に応じて、出力線・電源線にヒューズなどの過電流保護回路を設けてください。

注意

■ 断線・配線抵抗による逆流電流にご注意ください。

● スイッチと同じ電源にスイッチを含めた他の機器が接続されている場合、制御盤の入力装置の作動を確認するため、出力線と電源線一側を短絡させたり、または電源線一側が断線するとスイッチの出力回路に逆流電流が流れ破損する場合があります。

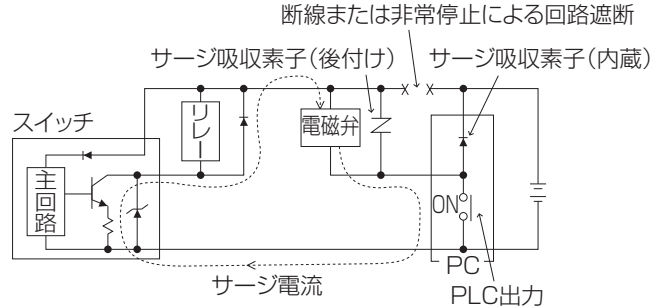


● 逆流電流による破損を防止するには、下記のような対策を行ってください。

- ① 電源線、特に一側の電源線への電流の集中を避けるとともに、配線を極力太くしてください。
- ② スイッチと同じ電源に接続する機器を制限してください。
- ③ スイッチ出力線に直列にダイオードを入れ、電流の逆流を防止してください。
- ④ スイッチの電源線一側に直列にダイオードを入れ、電流の逆流を防止してください。

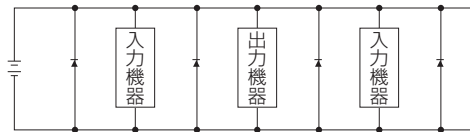
■ サージ電流の回り込みにご注意ください。

● スイッチと電磁弁・リレーなどのサージを発生する誘導負荷と電源を共有している場合、誘導負荷が作動した状態で回路が遮断されると、サージ吸収素子の取付位置によっては、サージ電流が出力回路に回りこみ破損する場合があります。



● サージ電流回り込みによる破損を防止するには下記のような対策を行ってください。

- ① 電磁弁・リレーなどの誘導負荷となる出力系とスイッチなどの入力系の電源は分離させてください。
- ② 別電源とすることが出来ない場合は、すべての誘導負荷に対して直接サージ吸収用の素子をお取り付けください。PLCなどに接続されているサージ吸収素子はその機器のみを保護するものであるとお考えください。
- ③ さらに、下図のように電源配線の各所にサージ吸収素子を接続し、不特定箇所での断線に備えてください。



なお、機器類をコネクタに接続されている場合、通電中にコネクタを外すと上記現象により、出力回路が破損することもありますので、コネクタの脱着は必ず電源を切ってから行ってください。

LG Dシリーズ

MG D / OGD / Rシリーズ

高耐久タイプ

その他プロセスガス用バルブ

レギュレータ

供給システム

使用上の注意事項

エアオペレイトバルブ

マニュアルバルブ

真空圧力制御バルブ

使用上の注意事項

関連機器

関連機器

CONTENTS

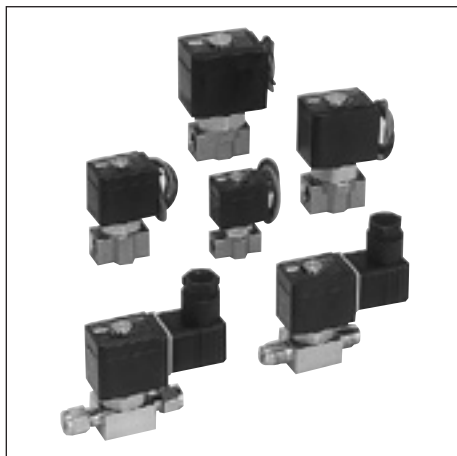
	用途例	通信	
高真空用電磁弁			
HVB	真空設備・真空検査など		148
HVL	OFFディレイ機能(真空遅延破壊)		149
操作用電磁弁			
MN3E・MN4E	エアオペレートバルブ駆動など	CC-Link DeviceNet EtherCAT EtherNet/IP	150
3QRA/B	エアオペレートバルブ駆動など		151
MN4GA/B R	エアオペレートバルブ駆動など	CC-Link DeviceNet PROFIBUS-DP EtherCAT EtherNet/IP CC-Link IE Field Basic PROFINET	152
クリーンレギュレータ			
RC2000	パージAir、N ₂ 調圧		153
流量センサ			
FSM3	パージAir、N ₂ 流量測定	IO-Link	154
補助機器			
エアファイバ	エアオペレートバルブ駆動		155
FCS	パージAir、N ₂ の清浄化		157
気体発生装置			
NS	N ₂ 精製		158
PNA	酸素濃度計測		159
ASU-S	局所エア供給		159

※詳細な仕様・保証については、個別カタログを参照してください。

高真空用電磁弁

HVBシリーズ

高い真空保持力、優れた耐久性を備えた直動式高真空電磁弁



(カタログNo. CB-03-1S)

- 高真空対応
真空漏れ量 $1.0 \times 10^{-9} \text{Pa} \cdot \text{m}^3/\text{s}$ 以下、高真空システムに対応。
- 軽量・コンパクト
薄形コイルの採用で軽量コンパクト。
- バリエーション
5つのコイルサイズと複数のオリフィス径から最適な選定が可能。
- 接続豊富
VCR互換継手(JXR継手)、二重くい込み継手一体形もラインアップ、真空容器、配管の真空度を保持。

仕様

●HVB112



項目	HVB112-6N-※	HVB112-8R-※
使用流体	真空・不活性ガス(注1)	
使用圧力 Pa(abs)	$1.3 \times 10^{-6} \sim 3 \times 10^5$ (注3)	
最高作動圧力差 MPa	0.3	
弁座漏れ $\text{Pa} \cdot \text{m}^3/\text{s}$ (He)	1.0×10^{-9} 以下	
外部漏れ $\text{Pa} \cdot \text{m}^3/\text{s}$ (He)	1.0×10^{-9} 以下	
耐圧力 MPa	0.5	
背圧(注2) MPa	0.2	
流体温度 $^{\circ}\text{C}$	5~55	
周囲温度 $^{\circ}\text{C}$	0~55	
オリフィス径 mm	1.6	
Cv値	0.09	
頻度 回/min以下	60	
接続口径	NPT1/8	1/4inch VCRメス
取付姿勢	コイルを上にした垂直取付	
質量 kg	0.15	0.24
JIS記号		

電気仕様	
定格電圧	AC100・200V(50/60Hz)、DC24V
電圧変動範囲	定格電圧 $\pm 10\%$
消費電力 W	4.0
耐熱クラス	B
温度上昇 K	70

●HVB212・312・412・512

項目	HVB※12
使用流体	空気・真空・不活性ガス(注1)
耐圧力 MPa	5.0
流体温度 $^{\circ}\text{C}$	5~55
周囲温度 $^{\circ}\text{C}$	0~55(凍結のないこと)
耐熱クラス	B
電圧変動範囲	定格電圧 $\pm 10\%$
雰囲気	爆発性・腐食性雰囲気でないこと
弁構造	直動形ポペット構造
弁座漏れ $\text{Pa} \cdot \text{m}^3/\text{sHe}$	1.0×10^{-9} 以下
外部漏れ $\text{Pa} \cdot \text{m}^3/\text{sHe}$	1.0×10^{-9} 以下
取付姿勢	自在
耐久性	200万回
JIS記号	

注1：乾燥度によっては耐久回数が著しく短くなる場合があります。
 注2：Bポート大気としてAポートより加圧可能な圧力
 注3：使用圧力範囲の真空度は、真空到達時間や真空度変化がないことを保証するものではありません。
 注4：シール材質にFKMを使用しているため、放出ガスの発生を考慮してご使用ください。
 注5：接ガス部Oリングには高真空用グリースを使用しております。

LGDシリーズ
 MGD/OGD/OGDRシリーズ
 高耐久タイプ
 その他プロセスガス用バルブ
 プロセスガス用機器
 レギュレータ
 集積化ガス供給システム
 使用上の注意事項
 エアオペレイトバルブ
 マニピュルバルブ
 真空圧力制御バルブ
 使用上の注意事項
 関連機器

高真空用電磁弁



(カタログNo. CB-03-1S)

HVB⁹シリーズ
オプション豊富な大流量電磁弁

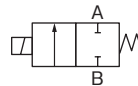
- 高真空対応
真空漏れ量 $1.0 \times 10^{-9} \text{Pa} \cdot \text{m}^3/\text{s}$ 以下、高真空システムに対応。
- コイル耐熱
クラス130(B)クラス180(H)
- 接続方式
フランジ $\phi 48$ 、 $\phi 52$



仕様

機種形番 項目	HVB612-12F				HVB712-15F			
	-8B	-8H	-12B	-12B	-12H	-15B	-15H	
使用流体	真空および不活性ガス(注1)							
使用圧力 Pa(abs)	$1.3 \times 10^{-6} \sim 2.0 \times 10^{-5}$	$1.3 \times 10^{-6} \sim 3.0 \times 10^{-5}$	$1.3 \times 10^{-6} \sim 1.0 \times 10^{-5}$	$1.3 \times 10^{-6} \sim 1.5 \times 10^{-5}$	$1.3 \times 10^{-6} \sim 3.0 \times 10^{-5}$	$1.3 \times 10^{-6} \sim 1.0 \times 10^{-5}$	$1.3 \times 10^{-6} \sim 1.0 \times 10^{-5}$	
最高作動圧力差 MPa	0.2	0.3	0.1	0.15	0.3	0.1	0.1	
オリフィス径 mm	8	8	12	12	12	15	15	
Cv値	ストレート	1.8	2.7	3.2	3.2	4.3	4.3	
	L方向	2.1	3.2	3.6	3.6	4.7	4.7	
背圧(注2) MPa	0.1	0.1	0.02	0.1	0.02	0.1	0.1	
弁座漏れ $\text{Pa} \cdot \text{m}^3/\text{s}(\text{He})$	1.0×10^{-9} 以下							
外部漏れ $\text{Pa} \cdot \text{m}^3/\text{s}(\text{He})$	1.0×10^{-9} 以下							
耐圧力 MPa	0.5							
流体温度 $^{\circ}\text{C}$	5~55							
周囲温度 $^{\circ}\text{C}$	0~55							
頻度 回/min以下	10							
取付姿勢	自在							
接続口径	$\phi 48$ フランジ				$\phi 52$ フランジ			
質量 kg	1.15				2.0			

JIS記号

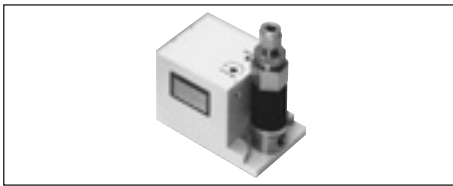


電気仕様

定格電圧	AC100・AC200V(50/60Hz)、DC24V							
電圧変動範囲	定格電圧 $\pm 10\%$							
消費電力 W	14.3	28	14.3	19	AC:32.5 DC:40	19	AC:32.5 DC:40	
耐熱クラス	B	H	B	B	H	B	H	
温度上昇 K	75	125	75	75	125	75	125	

- 注1：乾燥度によっては耐久回数が著しく短くなる場合があります。
 注2：Bポート大気としてAポートより加圧可能な圧力。(但し、HVB612-12F-12B、HVB712-15F-15Bは逆真空不可。)
 注3：接ガス部Oリングには、高真空用グリースを使用しております。
 注4：使用圧力範囲の真空度は、真空到達時間や真空度変化がないことを保証するものではありません。
 注5：シール材質にFKMを使用しているため、放出ガスの発生を考慮してご使用ください。

高真空用電磁弁



(カタログNo. CB-03-1S)

HVL シリーズ
停電時のオイル上がり防止

- 設定簡単
最大8秒(AC電圧)、10秒(DC電圧)のOFFディレイ設定が可能。
- 高真空対応
真空漏れ量 $1.0 \times 10^{-9} \text{Pa} \cdot \text{m}^3/\text{s}$ 以下。



仕様

項目	HVL12
使用流体	空気、窒素(注1)
使用圧力 Pa(abs)	$1.3 \times 10^{-6} \sim 2.0 \times 10^{-5}$
使用最大差圧 MPa	0.2
弁座漏れ $\text{Pa} \cdot \text{m}^3/\text{s}(\text{He})$	1.3×10^{-9} 以下
外部漏れ $\text{Pa} \cdot \text{m}^3/\text{s}(\text{He})$	1.3×10^{-9} 以下
耐圧力 MPa	0.5
流体温度 $^{\circ}\text{C}$	5~50
周囲温度 $^{\circ}\text{C}$	0~50
オリフィス径 mm	1.2
取付姿勢	自在
質量 kg	AC
	DC
頻度	0.5回/分以下
接続口径	Rc1/8、1/4"二重くい込み継手、NW10.16真空用クランプ継手
Cv値	0.05
最大設定遅延時間	AC:8sec、DC:10sec ($\pm 35\%$)
定格電圧	DC24V、AC100V、AC200V
電圧変動範囲	定格電圧 $\pm 10\%$
消費電力 W	4

- 注1：乾燥度によっては耐久性が著しく短くなる場合があります。
 注2：掲載している質量は、ポート接続がRc1/8の値です。
 注3：リード線だけを持って取り扱いしないでください。
 注4：取付の際に、ケース底面のM4ねじを必ず使用してください。
 注5：バルブのポート配管のみで固定はしないでください。使用は、振動の影響のない所で使用してください。

LG Dシリーズ

AG D / OG D / GGD Rシリーズ

高耐久タイプ

プロセスガス用機器

その他プロセスガス用バルブ

レギュレータ

集積化ガス供給システム

使用上の注意事項

エテオペレイトバルブ

マニピュアルバルブ

高真空用機器

真空圧力制御バルブ

使用上の注意事項

関連機器

操作用電磁弁



(カタログNo. CB-023S)

用途例：エアオペレートバルブ駆動など

- CC-Link DeviceNet
- EtherCAT EtherNet/IP

MN3E・MN4Eシリーズ

(3・4ポート弁、3ポート弁2個内蔵形)

高集積、省スペース&高機能小形(幅7、10mm) 3・4ポート弁 ブロックマニホールド

- 小形、省スペース
バルブブロック幅10mmタイプのMN3・4E0シリーズに加えバルブブロック幅7mm、マニホールドピッチ7mmのMN3・4E00登場。
装置のフットプリント向上に貢献します。設置場所を選びません。
集積度を高める為に個別配線を用意しました。
- 環境保全
内部配線には、環境に優しいノンハロゲンリード線を採用。(Dサブコネクタ T30タイプ)
- 高性能
・Aポート/Bポートのバランスがとれた応答性12ms
(3ポート弁2個内蔵型での当社データ値)
・面倒な結線作業が不要
コネクタ接続により、組付けと同時に配線は完了します。
- 多様性
各種コネクタ、多様なネットワークに対応するシリアル伝送等、豊富な電線接続を用意しています。
- 省電力
MN3・4E0シリーズ：0.6W
MN3・4E00シリーズ：0.4W
省電力タイプ(オプションE)では、さらに消費電力を削減しています。

仕様



●MN3E00・MN4E00

項目	MN3E00	MN4E00
使用流体	圧縮空気	
作動方式	パイロット式	
弁構造	ソフトスプール式	
使用圧力 MPa	0.2~0.7	
C[dm ³ /S・bar]	0.3~0.32	
電気仕様		
定格電圧 V	DC 12、24	
消費電力 W	0.4	

●MN3E0・MN4E0

項目	MN3E0	MN4E0
使用流体	圧縮空気	
作動方式	パイロット式	
弁構造	ソフトスプール式	
使用圧力 MPa	0.2~0.7	
C[dm ³ /S・bar]	0.50~0.54	
電気仕様		
定格電圧 V	DC 12、24	
消費電力 W	0.6	

LGDシリーズ
 MAGD/ORGD/
 MGD/Rシリーズ
 高耐久タイプ
 その他プロセス
 ガス用バルブ
 プロセスガス用機器
 レギュレータ
 集積化ガス
 供給システム
 使用上の
 注意事項
 エアオペレート
 バルブ
 マニホールド
 バルブ
 真空圧力制御
 バルブ
 使用上の
 注意事項
 関連機器

操作用電磁弁



(カタログNo. CC-1330)

用途例：エアオペレートバルブ駆動など

3QRA/Bシリーズ

(3ポート弁)

大流量・高速切換を実現

- 装置の高速、最適化(小形化、メンテナンス性向上)に貢献
耐久性 1億回以上(自社規定の厳格な試験条件の下)
小形・軽量 19g(クラストップの軽量) 10mm(W)×20mm(H)×46mm(D)
- 流量、応答速度アップで真空 大気開放を高速化
大流量 C: 0.4(dm³/s・bar) 大流量 C: 0.3(dm³/s・bar) 標準
高応答 4±1ms/1.5±1ms(ON/OFF)
- さまざまな用途に標準適合 真空～正圧 全ポート ユニバーサル 加圧可能
 - 耐オゾン(ゴム素材FKM使用)
 - RoHS指令適合
 - 銅系材料で制限(エアーク路、摺動部)

共通仕様

項目	内容
弁の種類と操作方式	直動式ポペット弁
使用流体	圧縮空気、低真空
最高使用圧力 MPa	0.70
最低使用圧力 MPa	低真空: -100 KPa
耐圧力 MPa	1.05 (低真空: -101 KPa)
最高作動圧力差 MPa	0.70
周囲温度 °C	-5~50(凍結なきこと)
流体温度 °C	5~50
給油	不可 ※
保護構造	防塵
耐振動/耐衝撃 m/s ²	50以下/300以下
雰囲気	腐蝕性ガス雰囲気での使用は不可

※給油した場合は性能が劣化します。

電気仕様



項目	標準仕様		大流量仕様H	
	標準仕様	大流量仕様H	標準仕様	大流量仕様H
定格電圧 V DC	24・12			
通電定格	間欠 ※1		連続	
電圧変動範囲	±10%			
起動電流 A	DC24V	-	0.13	
	DC12V	-	0.27	
保持電流 A	DC24V	0.08	0.10	
	DC12V	0.17	0.20	
消費電力 W	2.0		2.4 ※2	
耐熱クラス			B	

※1：連続通電は5分以内、通電比は50%以下としてください。自己保持するのに必要な最小励磁時間は50ms以上です。

※2：起動より20msまでの間は3.2Wです。

LGDDシリーズ

MAGD/OGD/Rシリーズ

高耐久タイプ

プロセスガス用機器
その他プロセス
ガス用バルブ

レギュレータ

供給システム

使用上の
注意事項

エアオペレート
バルブ

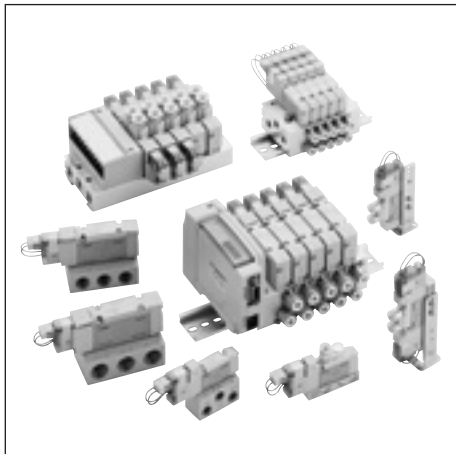
ミニユアル
バルブ

高真空用機器
真空圧力制御
バルブ

使用上の
注意事項

関連機器

操作用電磁弁



(カタログNo. CB-023S)

MN4GA/B Rシリーズ

(3・5ポート弁)

多様化するニーズに応える汎用バルブ

- 安全性
保護カバー付で外力等による手動装置の誤操作防止。
単動シリンダ使用時の背圧回り込みによるシリンダ誤動作防止。
- 信頼性
・寿命1億回以上(クリーンエアで圧力0.5MPa時)
・応答性12ms±2ms(4G1シリーズでの当社データ値)
新摺動機構採用で、寿命・応答性等の信頼性能が確実にアップ。
- 使い易さ
・配線コネクタ上・横共用
上向きと横向きを差し込むだけで対応可能。PAT。
- 省電力 0.35W 0.1W(低発熱、省電力回路)
- 多彩なオプション
8種類を用意
- 多彩な通信
10種類の通信に対応

仕様



用途例：エアオペレートバルブ駆動など

項目	3G	4G
使用流体	圧縮空気	
作動方式	パイロット式	
弁構造	ソフトスプール式	
使用圧力 MPa	0.2~0.7	
C[dm ³ /S・bar]	0.92~2.6	0.92~4.5
電気仕様		
定格電圧 V	DC	12、24
	AC	100、200
消費電力W	DC12,24	0.35(0.4) 省電力回路付0.1
皮相電力VA	AC100V	1.0(1.2) 0.93(0.98)
	AC200V	1.40

()内はランプ付の値です。

LGDシリーズ
 MAGD/OGD/
 MGD/Rシリーズ
 高耐久タイプ
 その他プロセス
 ガス用バルブ
 プロセスガス用機器
 レギュレータ
 集積化ガス
 供給システム
 使用上の
 注意事項
 エアオペレイト
 バルブ
 マニユアル
 バルブ
 真空圧力制御
 バルブ
 使用上の
 注意事項
 関連機器

クリーンレギュレータ

RC2000シリーズ

クリーンエア、窒素の圧力制御に最適



(カタログ No. CB-024S)

- 禁油仕様
精密洗浄(接ガス部)を施し、クリーンルームにて組立から包装まで一貫生産をしています。また、接ガス部にはグリースを使用していません。
- コンパクト・大流量
面間50mmのコンパクトサイズながら、0.8m³/minの大流量を実現しました。(1次圧0.7MPa、設定圧0.5MPa、圧力降下0.1MPa時の流量)
- リバース機構付き(背圧が加わらない場合)
1次側圧力が排気されると、2次側圧力が1次側へリバースする機能を持っています。2次側に圧力が残らず、安全性を重視した製品です。



用途例：パージAir、N₂調圧

仕様

形番	RC2000-8-P90	RC2000-10-P90	RC2000-15-P90
使用流体	圧縮空気、N ₂		
最高使用圧力 MPa	1.0 (低圧用は0.5)		
耐圧力 MPa	1.5		
使用温度 °C	5 ~ 60		
設定圧力 MPa	標準：0.05 ~ 0.7 低圧：0.02 ~ 0.2		注1
接続口径 (IN・OUT)	Rc1/4	Rc3/8	Rc1/2
圧力計接続口径	Rc1/8		
接ガス部材質	金属	SUS316	
	樹脂	PTFE	
	ゴム	FKM	
組立・検査・包装	クリーンルームにて一貫生産		
洗浄 (接ガス部)	精密洗浄		
質量 kg	0.47	0.45	0.59
アタッチメント質量 g	G _Z ^Y 49 : 90、B3 : 40、E1 : 5		

注1：標準用は、設定圧力が0.4MPa以下で使用される場合には、一次側圧力を設定圧力に対し圧力差0.5MPa以内でご使用ください。また低圧用は一次側圧力を設定圧力に対し圧力差0.3MPa以内でご使用ください。

LGDRシリーズ

AGDR/OGDR/SGDRシリーズ

高耐久タイプ

プロセスガス用機器
その他プロセスガス用バルブ

レギュレータ

集積化ガス供給システム

使用上の注意事項

エアオペレイトバルブ

マニュアルバルブ

真空圧力制御バルブ

使用上の注意事項

プロセスガス用機器

高真空用機器

関連機器

流量センサ

小形流量センサ ラピフロー[®] FSM3シリーズ

多様に高性能に使いやすい小形流量センサ



(カタログNo. CC-1393)

用途例：パージAir、N₂流量測定

IO-Link

- ステンレスボディタイプ
酸素専用のモデルもご用意(禁油仕様)
JXR継手タイプ、二重くい込み継手タイプの2つの継手とねじ込みタイプから選択可能
- 樹脂ボディタイプ
ワンタッチ式エルボ、ワンタッチ式ストレート、ねじ込み式エルボ、ねじ込み式ストレートの4つから継手を選択可能
2ポート弁を直接接続可能で、更なる省スペース化に貢献
- 共通仕様
流量レンジ：最大1,000ℓまで対応
1台で、空気・窒素・アルゴン・炭酸ガス・混合ガスと5種類のガスに対応
ニードル一体型タイプで更なる省スペース化に貢献
- 高精度・高応答
流路の再設計により従来品に比べ最大50%の圧力損失を低減
流れ方向を順方向、双方向、逆方向の3つから任意に設定可能
応答時間：50msec
- IO-Linkで工場全体をオートメーション化
IO-Link対応で、パラメータやイベントデータの伝送ができ、予防保全が可能に。
漏れ検査やエア消費量の管理に最適

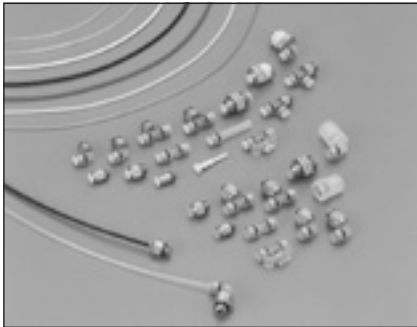
仕様



項目		FSM3										
		005	010	020	050	100	200	500	101	201	501	102
流れ方向	U	片方向										
	B	双方向										
測定流量レンジ (□/min)	U	15 ~500mL	30 ~1000mL	0.06 ~2.00L	0.15 ~5.00L	0.30 ~10.00L	0.6 ~20.0L	1.5 ~50.0L	3.0 ~100.0L	6~200L	15 ~500L	30 ~1000L
	B	-500~-15, 15~500mL	-1000~-30, 30~1000mL	-2.00~-0.06, 0.06~2.00L	-5.00~-0.15, 0.15~5.00L	-10.00~-0.30, 0.30~10.00L	-20.0~-0.6, 0.6~20.0L	-50.0~-1.5, 1.5~50.0L	-100.0~-3.0, 3.0~100.0L	-200~-6, 6~200L	-500~-15, 15~500L	-1000~-30, 30~1000L
使用条件	適応流体	清浄空気(JIS B 8392-1:2012 1.1.1~5.6.2)、圧縮空気(JIS B 8392-1:2012 1.1.1~1.6.2)、N ₂ アルゴン、炭酸ガス、混合ガス(アルゴン+炭酸ガス)										
	温度範囲	0~50℃(結露なきこと)										
	圧力範囲	-0.07~0.75MPa(ステンレスボディ-0.01~1.00MPa)							0~0.75MPa (ステンレスボディ 0~1.00MPa)		0~0.75MPa	
	耐圧力	1 MPa(ステンレスボディ1.5MPa)										
使用周囲温度・湿度		0~50℃、90%RH以下										
保存温度		-10~60℃										
精度 (流体：乾燥 空気にて)	精度	±3%F.S.以内(2次側大気開放) (保証範囲は「測定流量レンジ」による)										
	繰り返し精度	±1%F.S.以内(2次側大気開放)										
	温度特性	±0.2%F.S./℃以内 (15~35℃、25℃基準)										
応答時間		50msec 以下(応答時間設定OFF時)										
消費電流		45mA以下										
リード線		φ3.7 AWG26相当×5芯(コネクタ接続)、絶縁体外径φ1.0										
保有機能		①ガス種切替、②設定コピー機能、③流量積算、④ピークホールド、他										
保護構造		IP40相当(IEC規格)										
保護回路		電源逆接続保護、スイッチ出力逆接続保護、スイッチ出力負荷短絡保護										
耐振動		10~150 Hz、最大100m/s ² 、XYZ方向、各2時間										
EMC指令		EN55011、EN61000-6-2、EN61000-4-2/3/4/6/8										
取付	取付姿勢	縦・横自在										
	直管導入部	不要										

LGGDシリーズ
 MGGD/OGGD/
 MGGDRシリーズ
 高耐久タイプ
 その他プロセス
 ガス用バルブ
 プロセスガス用機器
 レギュレータ
 集積化ガス
 供給システム
 使用上の
 注意事項
 エアオペレイト
 バルブ
 マニピュ
 アル
 真空圧力制御
 バルブ
 高真空用機器
 使用上の
 注意事項
 関連機器

補助機器



(カタログ No. CB-024S)

用途例：エアオペレートバルブ駆動

エアファイバ®ワンタッチ継手用

内径の拡大とワンタッチ継手の採用により、使い易さが大幅アップした新型極細チューブ

- 外径把持式の新構造採用
- チューブ内径をφ1.0からφ1.2に拡大し、流量が約3倍アップ
- チューブ配管の容積が小さいため省エネ・省スペース
- 耐蝕性の高い材質を採用のクリーン機種をシリーズ化
- ワンタッチ着脱可能な継手、標準タイプPGシリーズ、クリーンタイプCGシリーズを用意



仕様

●エアファイバ

形番	帯電防止タイプ UP-9402-F1	クリーンタイプ EH-5802
使用流体	圧縮空気 (注1)	
使用圧力(20℃)	-100kPa~0.8MPa	-100kPa~1.0MPa
周囲温度 ℃	-10~60 (但し凍結なきこと)	
外径×内径 mm	φ1.8×φ1.2	
内径精度 mm	±0.1	
外径精度 mm	±0.1	
デュロメータ硬さ	HDA 94	HDD 58
最小曲げ半径(JIS B 8381) mm	4	5
最小取付け半径 mm	4	7
破壊圧力(20℃) MPa	2.5	3.8
体積抵抗率 Ω・cm	10 ¹⁰ ~10 ¹²	-
材質	帯電防止ウレタン	特殊ポリオレフィン
色	黒色・白色・透明・透明青・透明緑・黄色(注2)・赤色(注2)	黒・透明

注1: その他の使用流体に関しては当社にご相談ください。

注2: 黄色、赤色は受注生産品となります。

●ワンタッチ継手 (標準タイプ)

形番	PGシリーズ
使用流体	圧縮空気 (注1)
使用圧力	-100kPa~1.0MPa
周囲温度 ℃	-10~60 (但し凍結なきこと)
使用チューブ	エアファイバ (UP-9402-F1、EH-5802) 注2

注1: その他の使用流体に関しては当社にご相談ください。

注2: パープ継手用エアファイバ(UP-9102-F1)は使用できません。

注3: 販売単位は1セット(10個入)です。

●ワンタッチ継手 (クリーンタイプ)

形番	CGシリーズ
使用流体	クリーンエア (注1)
使用圧力	-100kPa~1.0MPa
周囲温度 ℃	-10~60 (但し凍結なきこと)
潤滑剤	禁油
使用チューブ	エアファイバ (UP-9402-F1、EH-5802) 注2

注1: ゴム材質EPDMを採用しておりますので、鉱物系オイルを含む流体には適していません。その他の使用流体に関しては当社にご相談ください。

注2: パープ継手用エアファイバ(UP-9102-F1)は使用できません。

注3: 販売単位は1個です。

LGDDシリーズ

AGDD/OGDD/AGDRシリーズ

高耐久タイプ

その他プロセスガス用バルブ

レギュレータ

供給システム

使用上の注意事項

エアオペレートバルブ

マニピュルバルブ

真空圧力制御バルブ

使用上の注意事項

プロセスガス用機器

高真空用機器

関連機器

補助機器



(カタログ No. CB-024S)

用途例：エアオペレートバルブ駆動

エアファイバ®

配管フリーの、極細チューブ

- リード線並みの細さと柔軟性を備えた超極細チューブ
- 外形φ1.8、最小曲げ半径4mm
- 電気抵抗は約 $1 \times 10^7 \Omega \cdot \text{cm}$ 帯電防止
- 微速シリンダの配管に最適
- 豊富なチューブの色、継手を装備

RoHS

仕様

●チューブ

項目	UP-9102-20-※-F1
使用流体	圧縮空気
使用圧力(20℃)	-100kPa~0.7MPa
周囲温度	℃ -10~60 (但し凍結なきこと)
外径×内径	mm 1.8×1.0
内径精度	±0.1
外径精度	±0.1
最小曲げ半径(JIS B 8381)	mm 2
最小取付半径	mm 4
破壊圧力(20℃)	MPa 2.1 (参考値)
体積抵抗率	$\Omega \cdot \text{cm}$ 1×10^8 以下(黒) 1×10^{12} 以下(黒以外の色)
材質	導電性ウレタン
色	黒色、白色、透明、透明青、透明緑、黄色(注1)、赤色(注1)

●専用継手

項目	PTN※
接続口径	M3、M5、R1/8、φ3.2(注3)、φ4(注3)、φ6(注3)
使用流体	圧縮空気
使用圧力	-100kPa~0.7MPa
周囲温度	℃ -10~60 (但し凍結なきこと)
使用チューブ	チューブUP-9102-20-※-F1
有効断面積	mm ² ストレート、バンプニップル：0.3 エルボ：0.2
流量(注2)	ℓ/min(ANR) ストレート、バンプニップル：20 エルボ：13

注1：受注生産品です。

注2：流量は圧力0.5MPa時の大気圧換算値です。

注3：使用チューブ：ソフトナイロンチューブ (形番 FH-3224、F-1504、F-1506)
ウレタンチューブ (形番 U-9504、U-9506)

LG Dシリーズ

MG D / OG D /
Rシリーズ

高耐久タイプ

その他プロセス
ガス用バルブ

レギュレータ

集積化ガス
供給システム

使用上の
注意事項

エアオペレート
バルブ

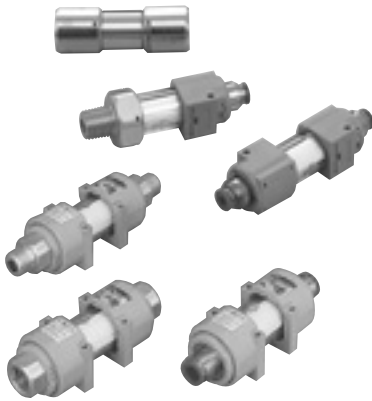
マニュアル
バルブ

真空圧力制御
バルブ

使用上の
注意事項

関連機器

補助機器



(カタログ No. CB-024S)

用途例：パージAir、N₂の清浄化

FCSシリーズ

独自の中空糸膜採用、フィルタ能力を刷新

- 高精度ろ過
中空糸膜エレメントの採用ろ過度0.01 μm、除去効率99.99%を実現
- 長寿命
寿命が大幅に向上。平膜式と比べ、約5倍にアップ
- 小形・軽量・大流量
同一容積の平膜式に比べ、3~10倍のろ過面積を有しているため、大流量で低圧損。同一流量なら小形・軽量化が可能
- 禁油仕様
部品はすべて脱脂洗浄を実施。さらに、組立から包装までをクリーンルーム内で一貫生産
- メンテナンスが容易
樹脂タイプは透明ケース採用。エレメントの汚れが目視確認可能
- 豊富なバリエーション
流量で500と1000の2シリーズ、材質で樹脂とステンレス、さらに、取付けにはワンタッチ継手、おねじ配管、めねじ配管を用意



仕様 (FCS500)

項目	標準エレメント樹脂タイプ	おねじ配管タイプ	P9 エレメントステンレスタイプ	
	FCS500-(※1)(※2)	FCS500-(※1)(※2)	FCS500-66-P90 FCS500-66-P94	FCS500-88-P90 FCS500-88-P94
使用流体	圧縮空気、N ₂			
IN側接続口径(※1)	φ4、φ6、φ8から選択	φ4、φ6、φ8、R1/8、R1/4 から選択	Rc1/8	Rc1/4
OUT側接続口径(※2)			Rc1/8	Rc1/4
耐圧力 MPa	1.5	1.5	2.25(圧縮空気)、1.5(N ₂)	
耐差圧力 MPa	0.5(但し、45~50℃は0.2)	0.5(但し、45~50℃は0.2)	0.5	
使用圧力 MPa	-0.095~0.99 注2	-0.095~0.99 注2	-0.095~1.5(圧縮空気)、-0.095~0.99(N ₂)	
周囲温度 ℃	5~50	5~50	5~45	
ろ過度 μm	0.01(除去効率99.99%)			
処理流量 ℓ/min(ANR) 注1	50(H8H8タイプは80)	50(H88A、8AH8タイプは80)	50	80
質量 g	45	45	100	100
材質	ボディ	ポリアミド	ステンレス	
	ケース	透明ポリアミド	ステンレス	
	エレメント	ポリプロピレン+ウレタン		
組立・検査・包装	クリーンルームにて一貫生産			
洗浄	脱脂洗浄			

注1: 1次圧力0.7MPa、圧力降下0.03MPa時の初期流量です。
注2: 最高使用圧力は使用温度で変わります。

仕様 (FCS1000)

項目	樹脂タイプ	ステンレスタイプ(受注生産)	
	FCS1000-(※1)(※2)	FCS1000-(※1)(※2)-P90 FCS1000-(※1)(※2)-P94	
使用流体	圧縮空気、N ₂		
IN側接続口径(※1)	ワンタッチ継手φ8、φ10、φ12、 R1/4、R3/8、Rc1/4、Rc3/8から選択	Rc1/4、Rc3/8から選択	
OUT側接続口径(※2)		2.25(圧縮空気)、1.5(N ₂)	
耐圧力 MPa	1.5	2.25(圧縮空気)、1.5(N ₂)	
耐差圧力 MPa		0.5	
使用圧力 MPa	-0.095~0.99	-0.095~1.5(圧縮空気)、-0.095~0.99(N ₂)	
周囲温度 ℃	5~45		
ろ過度 μm	0.01(除去効率99.99%)		
処理流量 ℓ/min(ANR)	300~400 注1		
質量 kg	ワンタッチ継手の場合	ワンタッチ継手以外の場合	0.5
	0.15	0.11	
材質	ボディ	ステンレス	
	ケース	ステンレス	
	エレメント	ポリプロピレン+ウレタン	
組立・検査・包装	クリーンルームにて一貫生産		
洗浄	脱脂洗浄		

注1: 1次圧力0.7MPa、圧力降下0.03MPa時の初期流量です。(接続口径により変化します。)

LGDDシリーズ

AGDD/OGDD/
MGDRシリーズ

高耐久タイプ

プロセスガス用機器
その他プロセス
ガス用バルブ

レギュレータ

集積化ガス
供給システム

使用上の
注意事項

エアオペ
レイト

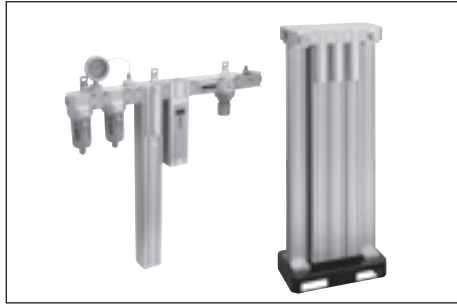
ミニアル
バルブ

真空圧力制御
バルブ

使用上の
注意事項

関連機器

気体発生装置



(カタログNo. CC-1355)

窒素ガス精製ユニット NSシリーズ

圧縮空気から窒素ガスが手軽に精製

- 設置場所を選ばない
圧縮空気を供給するだけで、窒素富化ガスが得られます。
システム機器の提供により、省工数、省配管、省スペースです。
- 電源不要
防爆雰囲気、異電圧地域でも使用可能です。
駆動部が無く、静音で発熱がありません。
- 低コスト
ランニングコストは、エアーコンプレッサーの電気代だけです。
ポンベ管理、充填費用など、継続したコストが発生しません。
- メンテナンスが容易
可動部がないため安定した性能を維持できます。
配管したまま部品交換が可能です。

用途例：N₂精製

共通仕様

項目	NSU-3S	NSU-3L	NSU-4S	NSU-4L
使用流体	圧縮空気			
入口空気圧力 MPa	0.4~1.0			
入口空気温度 °C	5~50			
入口空気相対湿度 RH	50%			
周囲温度 °C	5~50			
入口空気圧力露点 °C	10			
入口空気圧力 MPa	0.7			
入口空気温度 °C	25			
周囲温度 °C	25			

システムタイプ NSU シリーズ仕様

項目	NSU-3S	NSU-3L	NSU-4S	NSU-4F	NSU-4L	NSU-4G	NSU-4H
定格流量 出口窒素ガス流量 ℓ/min (ANR)	窒素濃度 (%) 99.9	1.9	5.6	11.0	20.9	30.6	49.0
	99	5.0	15.5	28.2	53.6	66.9	107.0
	97	8.9	28.7	49.9	94.8	118.1	189.0
	95	14.0	39.8	65.3	124.1	169.2	270.7
	90	27.0	78.1	137.3	260.9	313.5	-
エアフィルタ	ろ過度 μm 5						
オイルミストフィルタ	油分除去 mg/m ³ 0.01以下 (油飽和後0.1以下) ※一次測油分濃度30mg/m ³ 、21℃の時の値です。						
レギュレータ	設定圧力範囲 MPa 0.05~0.85						

ユニット NS シリーズ仕様



■単筒

項目	NS-3S1	NS-3L1	NS-4S1	NS-4L1
定格流量 出口窒素ガス流量 ℓ/min(ANR)	窒素濃度 (%) 99.9	1.9	5.6	30.6
	99	5.0	15.5	66.9
	97	8.9	28.7	118.1
	95	14.0	39.8	169.2
	90	27.0	78.1	313.5

■複筒

項目	NS-4S2	NS-4S3	NS-4L2	NS-4L3	NS-4L4	NS-4S6	NS-4S8	NS-4SA	NS-4L6	NS-4L8
定格流量 出口窒素ガス流量 ℓ/min(ANR)	窒素濃度 (%) 99.9	22.0	33.0	61.2	91.8	122.4	66.0	88.0	110.0	244.8
	99	56.4	84.6	133.8	200.7	267.6	169.2	225.6	282.0	535.2
	97	99.8	149.7	236.2	354.3	472.4	299.4	399.2	499.0	944.8
	95	130.6	195.9	338.4	507.6	676.8	391.8	522.4	653.0	1353.6
	90	274.6	411.9	627.0	940.5	1254.0	823.8	1098.4	1373.0	2508.0

LGDシリーズ
 MAGD/OGD/
 MGD/Rシリーズ
 高耐久タイプ
 その他プロセス
 ガス用バルブ
 プロセスガス用機器
 レギュレータ
 集積化ガス
 供給システム
 使用上の
 注意事項
 エアオペレイト
 バルブ
 マニピュアル
 バルブ
 真空圧力制御
 バルブ
 使用上の
 注意事項
 関連機器

気体発生装置



(カタログNo. CC-1414)

用途例：酸素濃度計測

インライン酸素濃度計 PNAシリーズ

酸素をみる 濃度計の新しいカタチ

- インラインで使える耐圧構造
モジュラー構造で省スペース配管可能
- 酸素・不活性ガス濃度表示切替可能
不活性ガス濃度が一目でわかります。
- 上下限スイッチ出力設定・アナログ出力可能
濃度変化の警報発生や状態監視が出来ます。
- 自己診断機能付き
検知素子の異常をお知らせします。



仕様

項目	内容
測定方式	ジルコニア固体電解質方式
表示	酸素濃度表示、窒素濃度表示 (100-酸素濃度) 切替可能
使用流体	窒素富化圧縮空気
使用圧力 MPa	0~1.0
耐圧力 MPa	1.5
最大流量 L/min(ANR)	500 ※1
測定範囲 %O ₂	0.00~25.00
精度 ※2	±0.05%O ₂ ±1digit (0.00~1.00%O ₂ の場合) ±0.10%O ₂ ±1digit (1.01~2.50%O ₂ の場合) ±0.5%O ₂ ±1digit (2.51~10.00%O ₂ の場合) ±1.0%O ₂ ±1digit (10.01~25.00%O ₂ の場合)
電源電圧	24V DC ±15%(ACアダプタ使用時：AC100V~AC240V)
保護構造	IP65相当
EMC指令	EN61326-1
質量 kg	1.6

※1 500L/min(ANR)を超える場合は、お問い合わせください。
※2 酸素と窒素からなる乾燥気体中における値となります。

気体発生装置



(カタログNo. CC-1363)

用途例：局所エア供給

キャリアブルエアサプライユニット ASU-Sシリーズ

小さなボディにオールインワン。

- 持ち運びカンタン
キャリーケース形状で、だれでも手軽に持ち運べます。
- キレイなエアを供給
アフタークーラーと遠心分離でドレンを除去、フィルタで異物を除去
- 連続使用可能
ポンプ周囲の排熱性を高め、長時間使用を実現

仕様

項目	ASU-S-C6-1
定格圧力	0.4MPa
最高許容圧力	0.5MPa
吐出空気量 (50/60Hz)	19/25 L/min(ANR) ※1※3
定格電圧	単相AC100V (50/60Hz)
定格電流 (50/60Hz)	3.3/3.5 A
騒音値	60dB(A) 蓋閉時
ポンプ電動機	4P、F種、コンデンサ誘導 自動復帰式サーマルプロテクタ

項目	ASU-S-C6-1
ポンプ電動機出力	90W
周囲温度	5~35℃
質量	15kg
外形寸法	幅350×奥行225×高さ560mm
ポンプ起動方式	圧力スイッチ式
ポンプ保証期間	1年間 又は 3000時間※2

※1：大気開放時の流量となります。
※2：周囲温度5~35℃、定格圧力0.4MPa、連続運転時
※3：弊社試験条件による測定値となります。保証値ではありません。

LOGDシリーズ

AGD/OGD/
MGDRシリーズ

高耐久タイプ

プロセスガス用機器
その他プロセス
ガス用バルブ

レギュレータ

集積化ガス
供給システム

使用上の
注意事項

エアオペレイト
バルブ

マニアル
バルブ

高真空用機器
真空圧力制御
バルブ

使用上の
注意事項

関連機器

薬液・ガス・真空の制御で
疑問点があれば……
CKD ファイン商品担当に
直接電話を!



受付部署：FS 部

電話：052-223-1126

受付時間：9:00～12:00/13:00～17:00
(土日・休日除く)

クリーンユニット

Fine Integrated Components Solution

半導体向け製品の実績を発展させたプロセスガス・不活性ガス用ユニット!



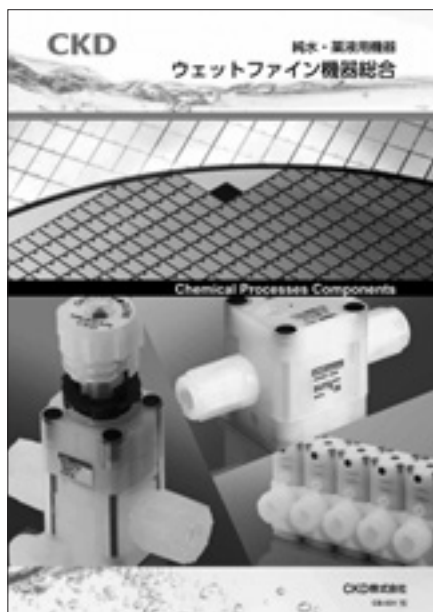
お客様はフローと仕様条件を提示するだけ!
あとはCKDにおまかせ!!

- 設計** 選定・設計・図面作成の工数削減
- 資材** 見積・納期管理の工数削減、伝票枚数削減
- 製造** 加工・組立・検査の工数削減 = IN/OUTの配管施工でOK!

システムラインアップ

CONTENTS

ウェットファイン機器	162
クリーン機器システム	162



半導体製造プロセス制御の高度ニーズに応える ウェットファイン機器総合

カタログNo.CB-031

- 業界トップの実績と信頼性
- 高度仕様のスーパークリーンルーム、設計から組立・包装までの一貫した生産体制で高いクオリティを実現
- 多種・多彩な継手バリエーション



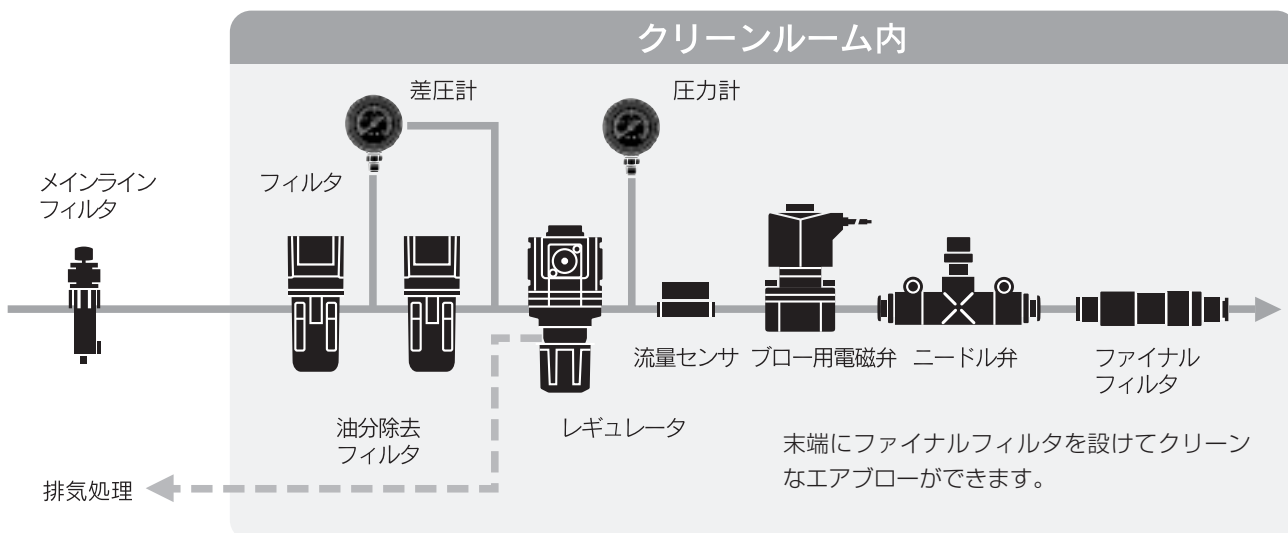
クリーン機器システム

カタログNo.CB-033S

多様な分野、レベルのクリーンルーム清浄度に対応

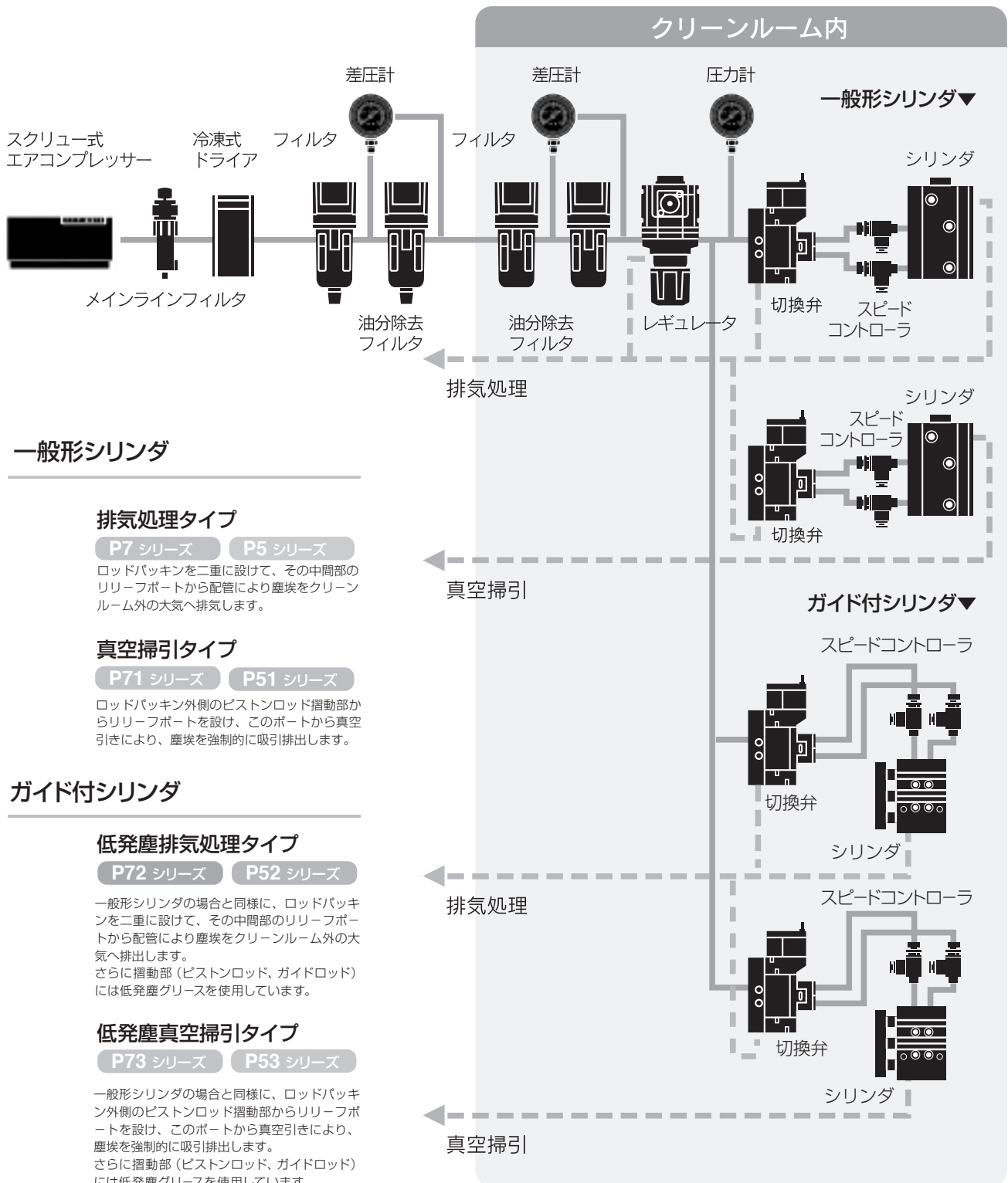
●高潔度エアを確実に生産

クリーンブローシステムのモデル回路



●真空掃引・排気処理でパーティクルレスを実現

エア駆動機器システムの回路構成



ホームページ

CKD商品のカタログPDFやCADデータをダウンロードできます。



<https://www.ckd.co.jp/>

総合カタログのPDF・DXFデータは

CKDホームページ
製品・サポート

>

資料・ダウンロード
デジタルカタログ/カタログPDF

新商品のPDF・DXFデータは

CKDホームページ
製品・サポート

>

商品一覧から探す
新商品から探す

2D・3DのCADデータは

CKDホームページ
製品・サポート

>

資料・ダウンロード
2D CADデータ/3D CADデータ

お問合せは
お近くの営業所へどうぞ

CKD株式会社

北陸・信越

- 長岡営業所
〒940-0088 新潟県長岡市柏町1-4-33(高野不動産ビル2階)
TEL(0258)33-5446 FAX(0258)33-5381
- 松本営業所
〒390-0852 長野県松本市大字島立399-1(滴水ビル4階)
TEL(0263)40-0733 FAX(0263)40-0744
- 富山営業所
〒939-8071 富山県富山市上袋100-35
TEL(076)421-7828 FAX(076)421-8402
- 金沢営業所
〒920-0025 石川県金沢市駅西本町3-16-8
TEL(076)262-8491 FAX(076)262-8493

東海

- 名古屋営業所
〒460-0008 愛知県名古屋市中区栄一丁目12番17号
TEL(052)223-1121 FAX(052)223-1127
- 小牧営業所
〒485-8551 愛知県小牧市応時2-250
TEL(0568)73-9023 FAX(0568)75-1692
- 豊田営業所
〒473-0912 愛知県豊田市広田町広田103
TEL(0565)54-4771 FAX(0565)54-4755
- 三河営業所
〒473-0912 愛知県豊田市広田町広田103
TEL(0565)54-4771 FAX(0565)54-4755
- 静岡営業所
〒422-8035 静岡県静岡市駿河区宮竹1-3-5
TEL(054)237-4424 FAX(054)237-1945
- 浜松営業所
〒435-0016 静岡県浜松市東区和田町438
TEL(053)463-3021 FAX(053)463-4910
- 四日市営業所
〒512-1303 三重県四日市市小牧町字高山2800
TEL(059)339-2140 FAX(059)339-2144

関西

- 大阪営業所
〒550-0001 大阪府大阪市西区土佐堀1-3-20
TEL(06)6459-5775 FAX(06)6446-1955
- 大阪東営業所
〒570-0083 大阪府守口市京阪本通1-2-3(損保ジャパン守口ビル6階)
TEL(06)4250-6333 FAX(06)6991-7477
- 滋賀営業所
〒524-0033 滋賀県守山市浮気町字中ノ町300-21(第2小島ビル4階)
TEL(077)514-2650 FAX(077)583-4198
- 京都営業所
〒612-8414 京都府京都市伏見区竹田段川原町241
TEL(075)645-1130 FAX(075)645-4747
- 奈良営業所
〒630-8115 奈良県奈良市大宮町7丁目1番33号(奈良センタービルディング3階)
TEL(0742)32-2511 FAX(0742)32-2512

●神戸営業所

〒673-0016 兵庫県明石市松の内2-6-8(西明石スポーツビル3階)
TEL(078)923-2121 FAX(078)923-0212

●大阪オフィス

〒550-0001 大阪府大阪市西区土佐堀1-3-20
TEL(06)6459-5770 FAX(06)6446-1945

中国

●広島営業所

〒730-0029 広島県広島市三区中川町2番6号(くれしん広島ビル3階)
TEL(082)545-5125 FAX(082)244-2010

●岡山営業所

〒700-0904 岡山県岡山市北区柳町2丁目6番25号(朝日生命岡山柳町ビル10階)
TEL(086)224-7220 FAX(086)224-7221

●山口営業所

〒747-8501 山口県防府市駅南町6-25
TEL(0835)38-3556 FAX(0835)22-6371

四国

●高松営業所

〒761-8071 香川県高松市伏石町2158-10
TEL(087)869-2311 FAX(087)869-2318

●松山営業所

〒790-0053 愛媛県松山市竹原2-1-33(サンライズ竹原1階)
TEL(089)931-6135 FAX(089)931-6139

九州

●福岡営業所

〒812-0013 福岡県福岡市博多区博多駅東1-10-27(アステア博多ビル5階)
TEL(092)473-7136 FAX(092)473-5540

●北九州営業所

〒802-0081 福岡県北九州小倉北区紺屋町12-4(大樹生命北九州小倉ビル8階)
TEL(093)513-2331 FAX(093)513-2332

●熊本営業所

〒869-1103 熊本県菊池郡菊陽町久保田2799-13
TEL(096)340-2580 FAX(096)340-2584

本社

●本社・工場

〒485-8551 愛知県小牧市応時2-250
TEL(0568)77-1111 FAX(0568)77-1123

●機器営業統括部

〒485-8551 愛知県小牧市応時2-250
TEL(0568)74-1303 FAX(0568)77-3410

●海外営業部

〒485-8551 愛知県小牧市応時2-250
TEL(0568)74-1338 FAX(0568)77-3461

お客様技術相談窓口	フリーアクセス ☎0120-771060
	受付時間 9:00~12:00/13:00~17:00 (土日、休日除く)

CKD Corporation

Website <https://www.ckd.co.jp/>

ASIA

喜開理(上海)機器有限公司

CKD(SHANGHAI)CORPORATION

● 本部 / 上海浦東事務所 (SALES HEADQUARTERS / SHANGHAI PUXI OFFICE)
Room 601, 6th Floor, Yuanzhongkeyan Building, No. 1905
Hongmei Road, Xinhui District, Shanghai 200233, China
PHONE +86-21-61911888 FAX +86-21-60905356

● 上海浦東事務所 (SHANGHAI PUDONG OFFICE)
● 寧波事務所 (NINGBO OFFICE)
● 杭州事務所 (HANGZHOU OFFICE)
● 無錫事務所 (WUXI OFFICE)
● 昆山事務所 (KUNSHAN OFFICE)
● 蘇州事務所 (SUZHOU OFFICE)
● 南京事務所 (NANJING OFFICE)
● 合肥事務所 (HEFEI OFFICE)
● 成都事務所 (CHENGDU OFFICE)
● 武漢事務所 (WUHAN OFFICE)
● 鄭州事務所 (ZHENGZHOU OFFICE)
● 長沙事務所 (CHANGSHA OFFICE)
● 重慶事務所 (CHONGQING OFFICE)
● 西安事務所 (XI'AN OFFICE)
● 廣州事務所 (GUANGZHOU OFFICE)
● 中山事務所 (ZHONGSHAN OFFICE)
● 深圳西事務所 (WEST SHENZHEN OFFICE)
● 深圳東事務所 (EAST SHENZHEN OFFICE)
● 東莞事務所 (DONGGUAN OFFICE)
● 廈門事務所 (XIAMEN OFFICE)
● 福州事務所 (FUZHOU OFFICE)
● 瀋陽事務所 (SHENYANG OFFICE)
● 大連事務所 (DALIAN OFFICE)
● 長春事務所 (CHANGCHUN OFFICE)
● 北京事務所 (BEIJING OFFICE)
● 天津事務所 (TIANJIN OFFICE)
● 青島事務所 (QINGDAO OFFICE)
● 濰坊事務所 (WEIFANG OFFICE)
● 濟南事務所 (JINAN OFFICE)
● 烟台事務所 (YANTAI OFFICE)

CKD INDIA PRIVATE LTD.

● HEADQUARTERS
Unit No. 607, 6th Floor, Welldone Tech Park, Sector 48,
Sohna Road, Gurgaon-122018, Haryana, India
PHONE +91-124-418-8212 FAX +91-(0) 124-418-8216

● BANGALORE OFFICE
● PUNE OFFICE

改訂内容

・生産中止機種削除

2-250 Uji, Komaki City, Aichi 485-8551, Japan
 PHONE +81-568-74-1338 FAX +81-568-77-3461

PT CKD TRADING INDONESIA

● HEAD OFFICE
Menara Bidakara 2, 18th Floor, Jl. Jend. Gatot Subroto Kav.
71-73, Pancoran, Jakarta 12870, Indonesia
PHONE +62-21-2938-6601 FAX +62-21-2906-9470
● BEKASI OFFICE
● KARAWANG OFFICE
● SURABAYA OFFICE

CKD KOREA CORPORATION

● HEADQUARTERS
(3rd Floor), 44, Sinsu-ro, Mapo-gu, Seoul 04088, Korea
PHONE +82-2-783-5201~5203 FAX +82-2-783-5204
● 水原営業所 (SUWON OFFICE)
● 天安営業所 (CHEONAN OFFICE)
● 蔚山営業所 (ULSAN OFFICE)

M-CKD PRECISION SDN.BHD.

● HEAD OFFICE
Lot No.6, Jalan Modal 23/2, Seksyen 23, Kawasan MIEL,
Fasa 8, 40300 Shah Alam, Selangor Darul Ehsan, Malaysia
PHONE +60-3-5541-4468 FAX +60-3-5541-1533
● JOHOR BARU BRANCH OFFICE
● PENANG BRANCH OFFICE

CKD SINGAPORE PTE. LTD.

No.33 Tannery Lane #04-01 Hoesteel Industrial
Building, Singapore 347789, Singapore
PHONE +65-67442623 FAX +65-67442486

CKD CORPORATION BRANCH OFFICE

No.33 Tannery Lane #04-01 Hoesteel Industrial
Building, Singapore 347789, Singapore
PHONE +65-67442620 FAX +65-68421022

CKD THAI CORPORATION LTD.

● HEADQUARTERS
19th Floor, Smooth Life Tower, 44 North Sathorn Road,
Silom, Bangkok, Bangkok 10500, Thailand
PHONE +66-2-267-6300 FAX +66-2-267-6304-5

● RAYONG OFFICE
● NAVANAKORN OFFICE
● EASTERN SEABOARD OFFICE
● LAMPHUN OFFICE
● KORAT OFFICE
● AMATANAKORN OFFICE
● PRACHINBURI OFFICE
● SARABURI OFFICE

台湾喜開理股份有限公司

TAIWAN CKD CORPORATION

● HEADQUARTERS
16F-3, No. 7, Sec. 3, New Taipei Blvd., Xinzhuang Dist.,
New Taipei City 242, Taiwan
PHONE +886-2-8522-8198 FAX +886-2-8522-8128
● 新竹営業所 (HSINCHU OFFICE)
● 台中営業所 (TAICHUNG OFFICE)
● 台南営業所 (TAINAN OFFICE)
● 高雄営業所 (KAOHSIUNG OFFICE)

CKD VIETNAM ENGINEERING CO.,LTD.

● HEADQUARTERS
18th Floor, CMC Tower, Duy Tan Street, Cau Giay
District, Hanoi, Vietnam
PHONE +84-24-3795-7631 FAX +84-24-3795-7637
● HO CHI MINH OFFICE

EUROPE

CKD EUROPE B.V.

● HEADQUARTERS
Beechavenue 125A, 1119 RB Schiphol-Rijk, the Netherlands
PHONE +31-23-554-1490
● CKD EUROPE GERMANY OFFICE
● CKD EUROPE UK
● CKD EUROPE CZECH O.Z.

CKD CORPORATION EUROPE BRANCH

Beechavenue 125A, 1119 RB Schiphol-Rijk, the Netherlands
PHONE +31-23-554-1490

NORTH AMERICA & LATIN AMERICA

CKD MEXICO, S. DE R.L. DE C.V.

Cerrada la Noria No. 200 Int. A-01, Querétaro Park II,
Parque Industrial Querétaro, Santa Rosa Jáuregui,
Querétaro, C.P. 76220, México
PHONE +52-442-161-0624

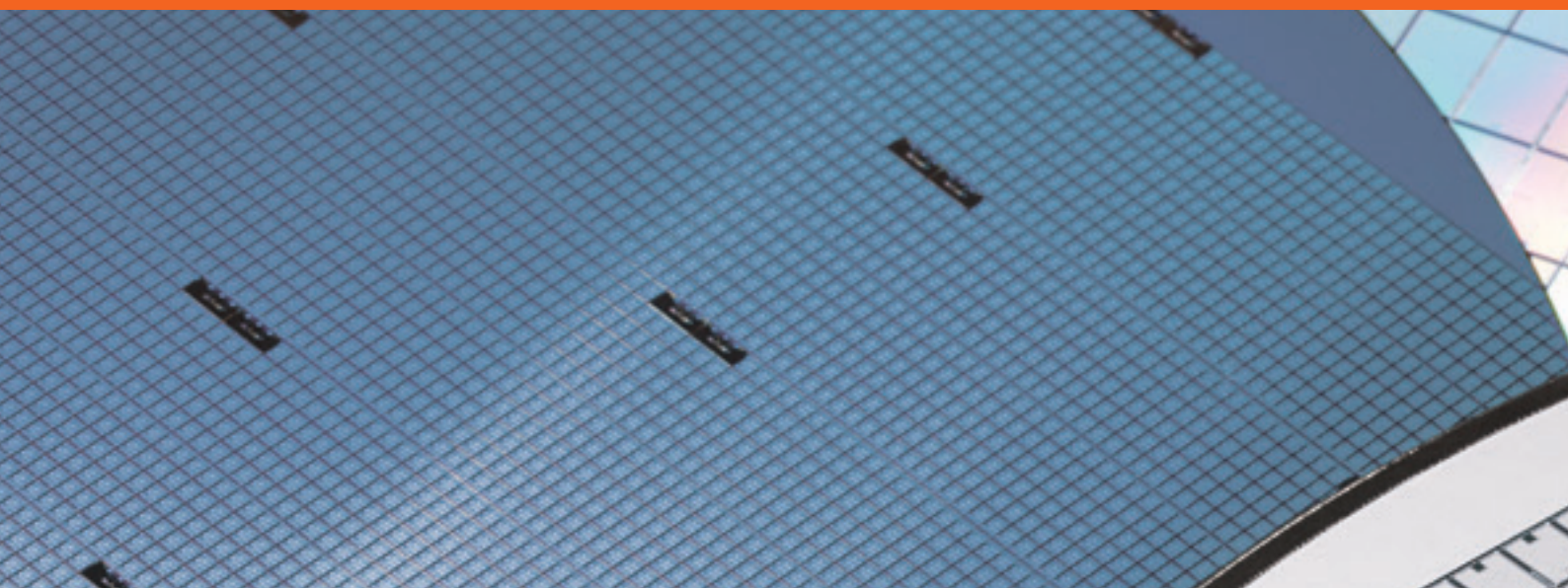
CKD USA CORPORATION

● HEADQUARTERS
1605 Penny Lane, Schaumburg, IL 60173, USA
PHONE +1-847-648-4400 FAX +1-847-565-4923
● LEXINGTON OFFICE
● SAN ANTONIO OFFICE
● SAN JOSE OFFICE / TECHNICAL CENTER
● DETROIT OFFICE
● BOSTON OFFICE

本カタログに記載の製品及び関連技術は、外国為替及び外国貿易法のキャッチオール規制の対象となります。
本カタログに記載の製品及び関連技術を輸出される場合は、兵器・武器関連用途に使用されるおそれのないよう、ご留意ください。
The goods and/or their replicas, the technology and/or software found in this catalog are subject to complementary export regulations by
Foreign Exchange and Foreign Trade Law of Japan.
If the goods and/or their replicas, the technology and/or software found in this catalog are to be exported from Japan, Japanese laws
require the exporter makes sure that they will never be used for the development and/or manufacture of weapons for mass destruction.

●このカタログに掲載の仕様および外観を、改善のため予告なく変更することがあります。
●Specifications are subject to change without notice. © CKD Corporation 2021 All copy rights reserved.

プロセスガス用機器・真空用機器
ドライファイン機器総合



CKD Corporation <Website> <https://www.ckd.co.jp/>

- このカタログに掲載の仕様および外観を、改善のため予告なく変更することがあります。
 - Specifications are subject to change without notice.
- © CKD Corporation 2021 All copy rights reserved.

2021.10.CAC